

Rozsdamentes

Hilti. Tartósan teljesít.



Rozsdamentes csőtartó rendszer

MQ rozsdamentes szerelősínek

oldal

MQ rozsdamentes konzolok

oldal

MQ rozsdamentes kiegészítők

oldal

Rozsdamentes csőbilincsek

oldal

Rozsdamentes tartozékok

oldal

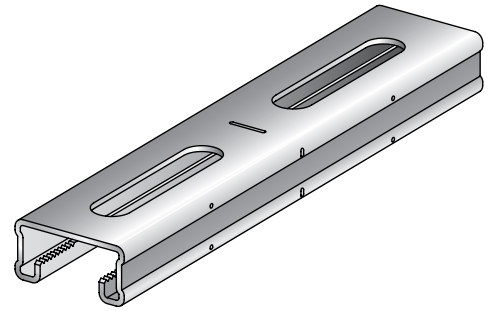
Szerelőcsín (A2 rozsdamentes acél) MQ-RA2

Alkalmazások

- Közepes és nagy igénybevételre szánt csőtartó rendszer
- Csőhálózat, légtechnikai vezetékekhez, kábelcsatornák függesztése
- Kültéri és korrozív környezetben végzett szereléshez ajánlott

Előnyök

- Fogazott C-profil
- Esztétikus megjelenés
- Méretmegjelölés a szerelés megkönnyítéséhez
- A hosszított furatoknak köszönhető tetszőleges állíthatóság
- Építőelemes kialakítás



Műszaki adatok

Anyagösszetétel	Rozsdamentes acél, 1.4301 (A2) - EN 10088
Bevizsgálások	RAL-GZ 655-C ① GL 19375-11HH ② VDE Test Report ③

Szerelőcsín (A2 rozsdamentes acél) MQ-21-RA2

Megnevezés	Magasság	Hossz	Anyagvastagság	Súly/fm	Bevizsgálás	Cikkszám	
MQ-21-RA2 3 m	21 mm	3 m	2 mm	1450 g	① ②	303990	
MQ-21-RA2 6 m	21 mm	6 m	2 mm	1450 g	① ②	303991	

Szerelőcsín (A2 rozsdamentes acél) MQ-41-RA2

Megnevezés	Magasság	Hossz	Anyagvastagság	Súly/fm	Bevizsgálás	Cikkszám	
MQ-41-RA2 3 m	41 mm	3 m	2 mm	2090 g	① ② ③	303994	
MQ-41-RA2 6 m	41 mm	6 m	2 mm	2090 g	① ② ③	303995	

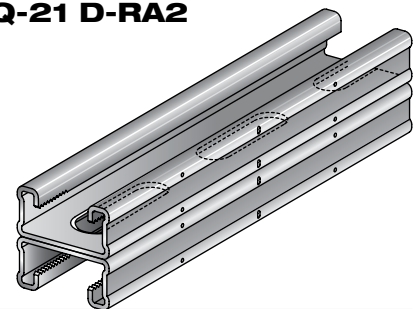
Dupla (kettőzött) szerelőcsín (A2 rozsdamentes acél) MQ-21 D-RA2

Alkalmazások

- Közepes és nagy igénybevételre szánt csőtartó rendszer
- Csőhálózat, légtechnikai vezetékekhez, kábelcsatornák függesztése
- Kültéri és korrozív környezetben végzett szereléshez ajánlott

Előnyök

- Fogazott C-profil
- Esztétikus megjelenés
- Méretmegjelölés a szerelés megkönnyítéséhez
- A hosszított furatoknak köszönhető tetszőleges állíthatóság
- Építőelemes kialakítás



Műszaki adatok

Anyagösszetétel	Rozsdamentes acél, 1.4301 (A2) - EN 10088
Bevizsgálások	RAL-GZ 655-C ① GL 19375-11HH ②

Megnevezés	Magasság	Hossz	Anyagvastagság	Súly/fm	Bevizsgálás	Cikkszám	
MQ-21 D-RA2 3 m	41 mm	3 m	2 mm	2920 g	① ②	304000	
MQ-21 D-RA2 6 m	41 mm	6 m	2 mm	2920 g	① ②	304001	

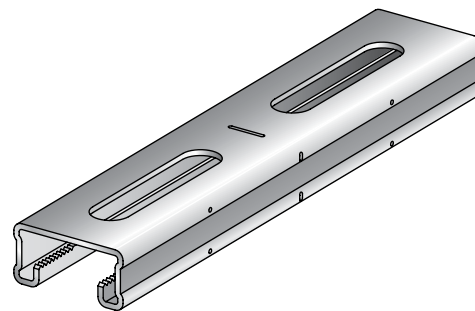
Szerelősín (A4 rozsdamentes acél) MQ-R

Alkalmazások

- Közepes és nagy igénybevételre szánt csőtartórendszer
- Csőhálózat, légtechnikai vezetékekhez, kábelcsatornák függesztése
- Kültéri és korrozív környezetben végzett szereléshez ajánlott

Előnyök

- Fogazott C-profil
- Esztétikus megjelenés
- Méretmegjelölés a szerelés megkönnyítéséhez
- A hosszított furatoknak köszönhető tetszőleges állíthatóság
- Építőelemes kialakítás

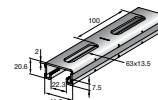


Műszaki adatok

Anyagösszetétel	Rozsdamentes acél, 1.4404 (A4) - EN 10088, AISI 316L
Bevizsgálások	RAL-GZ 655-C ① GL 19375-11HH ② VDE Test Report ③

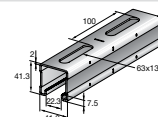
Szerelősín (A4 rozsdamentes acél) MQ-21-R

Megnevezés	Magasság	Hossz	Anyagvastagság	Súly/fm	Bevizsgálás	Cikkszám
MQ-21-R 3 m	21 mm	3 m	2 mm	1470 g	① ②	303988
MQ-21-R 6 m	21 mm	6 m	2 mm	1470 g	① ②	303989



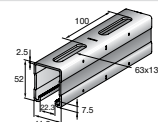
Szerelősín (A4 rozsdamentes acél) MQ-41-R

Megnevezés	Magasság	Hossz	Anyagvastagság	Súly/fm	Bevizsgálás	Cikkszám
MQ-41-R 3 m	41 mm	3 m	2 mm	2120 g	① ② ③	303992
MQ-41-R 6 m	41 mm	6 m	2 mm	2120 g	① ② ③	303993



Szerelősín (A4 rozsdamentes acél) MQ-52-R

Megnevezés	Magasság	Hossz	Anyagvastagság	Súly/fm	Bevizsgálás	Cikkszám
MQ-52-R 3 m	52 mm	6 m	2,5 mm	3000 g	①	303996
MQ-52-R 6 m	52 mm	6 m	2,5 mm	3000 g	①	303997



Dupla (kettőzött) szerelősín (A4 rozsdamentes acél) MQ D-R

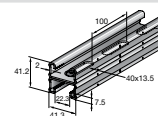


Műszaki adatok

Anyagösszetétel	Rozsdamentes acél, 1.4404 (A4) - EN 10088, AISI 316L
Bevizsgálások	RAL-GZ 655-C ① GL 19375-11HH ② Tűzállóság: IBMB 3022-9626 ③

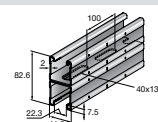
Dupla (kettőzött) szerelősín (A4 rozsdamentes acél) MQ-21 D-R

Megnevezés	Magasság	Hossz	Anyagvastagság	Súly/fm	Bevizsgálás	Cikkszám
MQ-21 D-R 3 m	41 mm	3 m	2 mm	2960 g	① ②	303998
MQ-21 D-R 6 m	41 mm	6 m	2 mm	2960 g	① ②	303999



Dupla (kettőzött) szerelősín (A4 rozsdamentes acél) MQ-41 D-R

Megnevezés	Magasság	Hossz	Anyagvastagság	Súly/fm	Bevizsgálás	Cikkszám
MQ-41D-R 3 m	83 mm	3 m	2 mm	4270 g	① ③	304002
MQ-41D-R 6 m	83 mm	6 m	2 mm	4275 g	① ③	304003



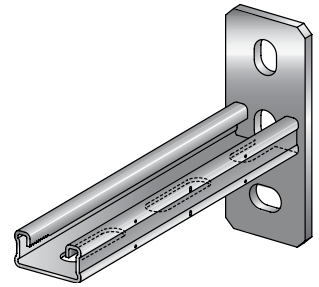
Rozsdamentes szerelőrendszer elemek

Tartókonzol (A4 rozsdamentes acél) MQK-R**Alkalmazások**

- Csővezetékek önálló függesztése oldalfalakon, mennyezeten
- Kültéri és korrozív környezetben végzett szereléshez ajánlott
- Kábeltálcák, légcsatornák és csőtartók megfogása

Előnyök

- Fogazott C-profil
- Egyszerű szerelés, nagyobb nyírási teherbírás
- Méretjelölés a szerelés megkönnyítéséhez
- Szabadon kombinálhatóak az MQ-R rendszer elemeivel, kiegészítőivel

**Műszaki adatok**

Anyagösszetétel	Rozsdamentes acél, 1.4404 (A4) – EN 10088, AISI 316L
Bevizsgálások	Tűzállóság: IBMB 3646-261-07 ①

Tartókonzol (A4 rozsdamentes acél) MQK-21-R

Megnevezés	Profil	Hossz - L	Anyagvastagság	Súly/db	Bevizsgálás	Db/cs	Cikkszám	
MQK-21/300-R	MQ-21-R	300 mm	Sín: 2 mm, alaplemez: 6 mm	673 g	–	10	284388	
MQK-21/450-R	MQ-21-R	450 mm	Sín: 2 mm, alaplemez: 6 mm	1048 g	–	10	304004	

Tartókonzol (A4 rozsdamentes acél) MQK-41-R

Megnevezés	Profil	Hossz - L	Anyagvastagság	Súly/db	Bevizsgálás	Db/cs	Cikkszám	
MQK-41/300-R	MQ-41-R	300 mm	Sín: 2 mm, alaplemez: 8 mm	997 g	①	10	304005	
MQK-41/450-R	MQ-41-R	450 mm	Sín: 2 mm, alaplemez: 8 mm	1332 g	①	10	304006	
MQK-41/600-R	MQ-41-R	600 mm	Sín: 2 mm, alaplemez: 8 mm	1625 g	①	8	304007	

Dupla (kettőzött) tartókonzol (A4 rozsdamentes acél) MQK-21 D-R

Megnevezés	Profil	Hossz - L	Anyagvastagság	Súly/db	Bevizsgálás	Db/cs	Cikkszám	
MQK-21 D/450-R	MQ-21-D-R	450 mm	Sín: 2 mm, alaplemez: 10 mm	1720 g	–	10	304008	

Dupla (kettőzött) tartókonzol (A4 rozsdamentes acél) MQK-41 D-R

Megnevezés	Profil	Hossz - L	Anyagvastagság	Súly/db	Bevizsgálás	Db/cs	Cikkszám	
MQK-41 D/750-R	MQ-41-D-R	750 mm	Sín: 2 mm, alaplemez: 10 mm	4045 g	①	4	304009	

Konzolalátámasztó (A4 rozsdamentes acél) MQK-S-R**Alkalmazások**

- Ajánlott az egyedi hosszúsággal kiálló fali konzolok alátámasztására
- Konzolok teherbírásának növelése
- Kültéri és korrozív környezetben végzett szereléshez ajánlott

Előnyök

- Fali konzolok kialakítására
- Könnyen testreszabható egyedülálló kialakítás
- 2-furatos konzolalátámasztó MQN-R rögzítógombhoz

**Műszaki adatok**

Anyagösszetétel	Rozsdamentes acél, 1.4404 (A4) – EN 10088, AISI 316L
Bevizsgálások	GL 19375-11HH

Megnevezés	Magasság - H	Hossz - L	A	Anyagvastagság	Súly/db	Db/cs	Cikkszám	
MQK-SK-R	328 mm	324 mm	355 mm	3 mm	633 g	10	304011	
MQK-SL-R	528 mm	524 mm	635 mm	3 mm	1003 g	10	304010	

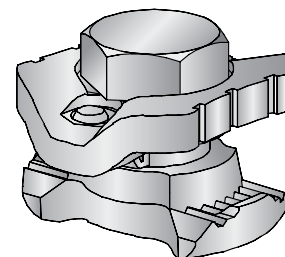
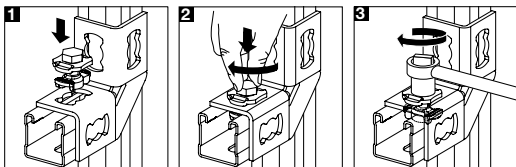
Rögzítógomb (A4 rozsdamentes acél) MQN-R

Alkalmazások

- A sarokelemek sínekhez való csatlakoztatására ajánlott
- U-váz / kereszttrudas szerkezetek
- Sínek és szerkezeti elemek összekötése

Előnyök

- Egyszerű, kompakt, időtakarékos
- Univerzális: egy csavaranya az összes MQ-R sínhez
- Egyszerűen eltávolítható



Műszaki adatok

Anyagösszetétel	Csavar: A4-70 – DIN ISO 3506-1, Csavaranya: 1.4581 (A4) – DIN EN 10283, Lemez: 1.4404 (A4) – EN 10088, AISI 316L
Bevizsgálások	GL 19375-11HH Tűzállóság: IBMB 3646-261-07 IBMB 3022-9626

Megnevezés	Menet - M	Csavarkulcs-méret	Meghúzási nyomaték	Súly/db	Db/cs	Cikkszám
MQN-R	M10	17 mm	40 Nm	77 g	25	304012

Sín csatlakozó (A4 rozsdamentes acél)	Javasolt húzóterhelés		Javasolt nyíróterhelés		Meghúzási nyomaték
	Sín 1	Sín 2	Sín 1	Sín 2	
MQN-R M10	5,0 kN	8,0 kN	5,0 kN	5,0 kN	40 Nm

Sín 1: MQ-21-R, MQ-41-R, MQ-21D-R, MQ-41D-R
Sín 2: MQ-52-R

A nyíróterhelés egyszeres rögzítésre vonatkozik. Két rögzítés nyíróterhelése: 9,0 kN.

A bemutatott terhelési értékek javasolt értékek, tartalmazzák a teheroldali biztonsági tényezőt is. A terhek parciális biztonsági tényezője 1,4.

Egyenes sínhosszabbító elem (A4 rozsdamentes) MQV-12-R

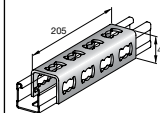
Alkalmazások

- Sínek hosszirányú összekapcsolása

Előnyök

- Lehetővé teszi a sín hosszának egyszerű megnövelését
- Univerzális: kevesebb alkatrész szükséges

Megnevezés	Súly/db	Db/cs	Cikkszám
MQV-12-R	604 g	10	304037



Ábra	Megnevezés	F1	M1
	MQV-12-R	5,4 kN	290 Nm

A bemutatott terhelési értékek javasolt értékek, tartalmazzák a teheroldali biztonsági tényezőt is. A terhek parciális biztonsági tényezője 1,4.

Síntalp (A4 rozsdamentes acél) MQV-R

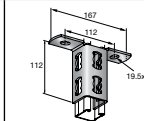
Alkalmazások

- Sínek csatlakoztatása bármilyen alapanyaghoz

Előnyök

- Sokféleképpen alkalmazható
- Megbízható és egyszerű használat

Megnevezés	Meghúzási nyomaték	Súly/db	Db/cs	Cikkszám
MQV-2/2 D-14-R	40 Nm	440 g	10	304033



Ábra	Megnevezés	F1	F2
	MQV-2/2 D-14-R	9,0 kN	5,0 kN

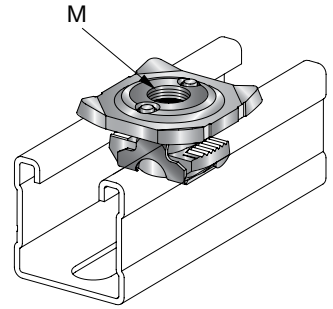
A bemutatott terhelési értékek javasolt értékek, tartalmazzák a teheroldali biztonsági tényezőt is. A terhek parciális biztonsági tényezője 1,4.

Bilincscsatlakozó (A4 rozsdamentes acél) MQA-R**Alkalmazások**

- Különböző felfüggesztések menetesszárakkal
- Cső szereléséhez
- Csőbilincsszán a cső felszereléséhez

Előnyök

- Könnyen kezelhető, időtakarékos
- Egyazon anya minden MQ sínhez
- Egyszerű, egy részből áll

**Műszaki adatok**

Anyagösszetétel	Csavaranya: 1.4581 (A4) - DIN EN 10283, Lemez: 1.4404 (A4) - EN 10088, AISI 316L, Műanyag: PB
Bevizsgálások	GL 19375-11HH Tűzállóság: IBMB 3646-261-07

Megnevezés	Menet - M	Meghúzási nyomaték	Súly/db	Db/cs	Cikkszám
MQA-M8-R	M8	9 Nm	85 g	25	304021
MQA-M10-R	M10	18 Nm	82 g	25	304022
MQA-M12-R	M12	31 Nm	72 g	25	304023
MQA-M16-R	M16	40 Nm	76 g	25	304024

Bilincscsatlakozó (A4 rozsdamentes acél)	Javasolt húzóterhelés		Meghúzási nyomaték	Maximális hajlítónyomaték - A 4-70 menetes rúd használatával
	Sín 1	Sín 2		
MQA-R M8	3,0 kN	3,0 kN	9 Nm	12,1 Nm
MQA-R M10	5,0 kN	7,0 kN	18 Nm	24,1 Nm
MQA-R M12	5,0 kN	8,0 kN	31 Nm	42,1 Nm
MQA-R M16	5,0 kN	8,0 kN	40 Nm	100 Nm

Sín 1: MQ-21-R, MQ-41-R, MQ-21D-R, MQ-41D-R

Sín 2: MQ-52-R

Maximális hajlítónyomaték számítása A4-70 menetes rúd használatával, a DIBt szerint.

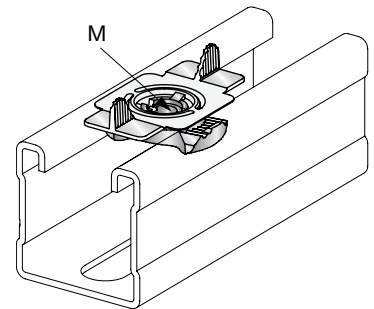
A bemutatott terhelési értékek javasolt értékek, tartalmazzák a teheroldali biztonsági tényezőt is. A terhek parciális biztonsági tényezője 1,4.

Szárnyas anya (A4 rozsdamentes acél) MQM-R**Alkalmazások**

- Egyszerű rögzítés sínek és menetes elemek között

Előnyök

- Közvetlenül a sínekhez való csatlakoztatásra
- Rugalmas szárnyakkal ellátott szárnyas anya
- Rögzítés a sínrel egy síkban

**Műszaki adatok**

Anyagösszetétel	Csavaranya: 1.4581 (A4) - DIN EN 10283, Szárnyak: PA műanyag
------------------------	--

Megnevezés	Menet - M	Meghúzási nyomaték	Súly/db	Db/cs	Cikkszám
MQM-M6-R	M6	10 Nm	29 g	25	304014
MQM-M8-R	M8	20 Nm	28 g	25	304015
MQM-M10-R	M10	40 Nm	24 g	25	304016
MQM-M12-R	M12	40 Nm	31 g	25	304017

Szárnyas anya (A4 rozsdamentes acél)	Javasolt húzóterhelés		Javasolt nyíróterhelés		Meghúzási nyomaték
	Sín 1	Sín 2	Sín 1	Sín 2	
MQM-R M6	3,0 kN	3,0 kN	1,5 kN	1,5 kN	10 Nm
MQM-R M8	5,0 kN	5,0 kN	3,5 kN	3,5 kN	20 Nm
MQM-R M10	5,0 kN	8,0 kN	5,0 kN	5,0 kN	40 Nm
MQM-R M12	5,0 kN	8,0 kN	5,0 kN	5,0 kN	40 Nm

Sín 1: MQ-21-R, MQ-41-R, MQ-21D-R, MQ-41D-R

Sín 2: MQ-52-R

A terhelési értékek csakis A4-70-es anyagosztályú csavarok használatával érvényesek.

A bemutatott terhelési értékek javasolt értékek, tartalmazzák a teheroldali biztonsági tényezőt is. A terhek parciális biztonsági tényezője 1,4.

Sarokelem (A4 rozsdamentes acél) MQW 90°-R

Alkalmazások

- Sínszerkezetek és keretek összeállítása
- Sínek csatlakoztatása 90°-ban
- Keretek szerelése

Előnyök

- Gyors szerelés
- Univerzális, sokoldalú felhasználás
- Egyszerűen alkalmazható

Műszaki adatok

Anyagösszetétel	Rozsdamentes acél, 1.4404 (A4) – EN 10088, AISI 316L
Anyagvastagság	4 mm
Bevizsgálások	GL 19375-11HH ① VDE Test Report ②



Megnevezés	Sarokelem	Súly/db	Bevizsgálás	Db/cs	Cikkszám	
MQW-2-R	90°	110 g	–	10	304051	
MQW-3-R	90°	160 g	①	10	304052	
MQW-4-R	90°	249 g	① ②	10	304054	
MQW-8/90-R	90°	420 g	②	10	304055	

Ábra	Megnevezés	F1	F2
	MQW-2-R	3,0 kN	2,4 kN
	MQW-3-R	6,8 kN	2,5 kN
	MQW-4-R	5,0 kN	3,7 kN
	MQW-8/90-R	9,0 kN	5,0 kN

A bemutatott terhelési értékek javasolt értékek, tartalmazzák a teheroldali biztonsági tényezőt is. A terhek parciális biztonsági tényezője 1,4.

Kapcsolóelem (A4 rozsdamentes acél) MQV-2D-R

Alkalmazások

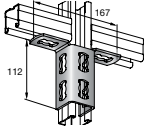
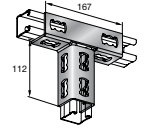
- Bonyolult sínszerkezetekhez
- Közös síkú sínkialakításhoz

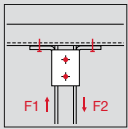
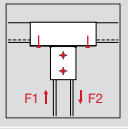
Előnyök

- Univerzális: néhány elem számos alkalmazáshoz
- Könnyen alkalmazható
- Háromdimenziós, kétirányú kapcsolóelem kialakítás

Műszaki adatok

Anyagösszetétel	Rozsdamentes acél, 1.4404 (A4) - EN 10088, AISI 316L
Anyagvastagság	4 mm

Megnevezés	Súly/db	Db/cs	Cikkszám	
MQV-2/2 D-R	440 g	10	304032	
MQV-3/2 D-R	602 g	10	304034	

Ábra	Megnevezés	F1	F2
	MQV-2/2 D-R	9,0 kN	5,0 kN
	MQV-3/2 D-R	9,0 kN	7,0 kN

A bemutatott terhelési értékek javasolt értékek, tartalmazzák a teheroldali biztonsági tényezőt is. A terhek parciális biztonsági tényezője 1,4.

Sarokelem (A4 rozsdamentes acél) MQW 45°/135°-R

Alkalmazások

- Sínszerkezetek és keretek összeállítása
- Sínek csatlakoztatása 45° és 135°-ban
- Keretek szerelése

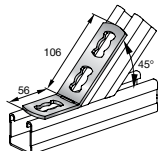
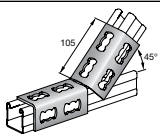
Előnyök

- Gyors szerelés
- Megbízható, masszív
- Háromdimenziós kialakítás

Műszaki adatok

Anyagösszetétel	Rozsdamentes acél, 1.4404 (A4) - EN 10088, AISI 316L
Anyagvastagság	4 mm
Bevizsgálások	GL 19375-11HH



Megnevezés	Sarokelem	Súly/db	Db/cs	Cikkszám	
MQW-3/45-R	45°	155 g	20	304053	
MQW-8/45-R	45°	410 g	10	304056	

Ábra	Megnevezés	F1	F2
	MQW-3/45-R	7,0 kN	2,5 kN
	MQW-8/45-R	9,0 kN	5,0 kN

A bemutatott terhelési értékek javasolt értékek, tartalmazzák a teheroldali biztonsági tényezőt is. A terhek parciális biztonsági tényezője 1,4.

Megerősített sarokelem (A4 rozsdamentes acél) MQW-S-R

Alkalmazások

- Tartókeretek és szerkezetek összeállítása
- Fal-, padló- és mennyezet-csatlakozások létrehozása
- Sínek összekötése

Előnyök

- Gyors szerelés
- Univerzális: kevés alkatrész szükséges az összes alkalmazáshoz
- Könnyen alkalmazható

Műszaki adatok

Anyagösszetétel	Rozsdamentes acél, 1.4404 (A4) – EN 10088, AISI 316L
Anyagvastagság	4 mm
Bevizsgálások	GL 19375-11HH ① Tűzállóság: IBMB 3022-9626 ②



Megnevezés	Sarokelem	Súly/db	Bevizsgálás	Db/cs	Cikkszám	
MQW-S/1-R	90 °	460 g	-	10	304058	
MQW-S/2-R	90 °	1180 g	① ②	10	304059	

Ábra	Megnevezés	F1	F2	F3	F4	M1/M2
	MQW-S/1-R	8,0 kN	5,0 kN	2,0 kN	3,0 kN	190 Nm
	MQW-S/2-R	9,0 kN	6,0 kN	4,0 kN	6,0 kN	560 Nm

A bemutatott terhelési értékek javasolt értékek, tartalmazzák a teheroldali biztonsági tényezőt is. A terhek parciális biztonsági tényezője 1,4.

Síntalp (A4 rozsdamentes acél) MQP-R

Alkalmazások

- Sínek csatlakoztatása betonhoz

Előnyök

- A sínelemek bármelyik síntalphoz csatlakoztathatóak
- Megbízható és egyszerű használat
- Az MQP-21-72 hangszigetelhető az MVI-P szigetelőlemezzel

Műszaki adatok

Anyagösszetétel	Rozsdamentes acél, 1.4404 (A4) – EN 10088, AISI 316L
Bevizsgálások	GL 19375-11HH ① Tűzállóság: IBMB 3646-261-07 ② IBMB 3022-9626 ③



Megnevezés	Súly/db	Bevizsgálás	Db/cs	Cikkszám	
MQP-21-72-R	1150 g	① ② ③	12	304047	
MQP-82-R	1880 g	-	8	304048	

Ábra	Megnevezés	F1
	MQP-21-72-R	9,0 kN
	MQP-82-R	12,6 kN

A bemutatott terhelési értékek javasolt értékek, tartalmazzák a teheroldali biztonsági tényezőt is. A terhek parciális biztonsági tényezője 1,4.

Tartókapocs (A4 rozsdamentes acél) MQT-R

Alkalmazások

- Sínek egyszerű csatlakoztatása acélgerendákhoz
- Sínek rögzítése acélgerendákhoz, fúrás vagy hegesztés nélkül

Előnyök

- Nincs szükség fúrásra vagy hegesztésre
- Teljesen előszerelt, nincs különálló alkatrész
- Rugalmas megoldás

Műszaki adatok

Anyagösszetétel	Rozsdamentes acél, 1.4404 (A4) – EN 10088, AISI 316L, Csavaranya: A4-70 – DIN EN ISO 3506-2
Anyagvastagság	6 mm
További termékinformáció	A gerenda tartókapcsokat mindig párosan kell használni

Megnevezés	Menet - M	Csavarkulcs-méret	Meghúzási nyomaték	Súly/db	Db/cs	Cikkszám	
MQT-21-41-R	M10	17 mm	10 Nm	427 g	10	304067	
MQT-52-82-R	M10	17 mm	20 Nm	471 g	10	304068	

Ábra	Megnevezés	F1	F2	F3
	MQT-21-41-R	6,0 kN	0,54 kN	0,54 kN
	MQT-52-82-R	8,0 kN	0,9 kN	0,9 kN

A terhelési értékek csak akkor érvényesek, ha a terhelés egy irányban hat.

A bemutatott terhelési értékek javasolt értékek, tartalmazzák a teheroldali biztonsági tényezőt is. A terhek parciális biztonsági tényezője 1,4.

Híd (sín a sínhez) (A4 rozsdamentes acél) MQB-R

Alkalmazások

- Sínek keresztirányú csatlakoztatása

Előnyök

- Különböző méretű tartókapcsok
- Univerzális: kevés alkatrész szükséges az összes alkalmazáshoz
- Könnyen alkalmazható

Műszaki adatok

Anyagösszetétel	Rozsdamentes acél, 1.4404 (A4) – EN 10088, AISI 316L
Anyagvastagság	4 mm
Bevizsgálások	GL 19375-11HH ^①

Megnevezés	Súly/db	Bevizsgálás	Db/cs	Cikkszám	
MQB-21-R	210 g	①	10	304060	
MQB-41-R	240 g	-	10	304061	
MQB-52-R	340 g	-	10	304062	
MQB-82-R	340 g	-	10	304063	

Ábra	Megnevezés	F1	F2
	MQB-21-R	1,79 kN	2,5 kN
	MQB-41-R	1,79 kN	2,5 kN
	MQB-52-R	1,79 kN	2,5 kN
	MQB-82-R	1,36 kN	2,5 kN

A bemutatott terhelési értékek javasolt értékek, tartalmazzák a teheroldali biztonsági tényezőt is. A terhek parciális biztonsági tényezője 1,4.

Alátétlemező (A4 rozsdamentes acél) MQZ-L-R

Alkalmazások

- Sarokvasak, csatlakozók vagy konzolok rögzítése falra, mennyezetre vagy padlóra
- Szárnyas vagy rugós anyával végzett alkalmazásokhoz sarokelemekkel, csatlakozókkal és konzolokkal
- Metrikus menetesszárak rögzítése MQ-R sínhez

Előnyök

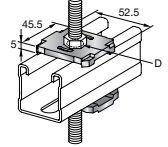
- Az összes MQ-R szerelősínhez és konzolhoz alkalmazható

Műszaki adatok

Anyagösszetétel	Rozsdamentes acél, 1.4404 (A4) – EN 10088, AISI 316L
Bevizsgálások	GL 19375-11HH ① Tűzállóság: IBMB 3646-261-07 ②



Megnevezés	Furatátmérő - D	Súly/db	Bevizsgálás	Db/cs	Cikkszám
MQZ-L9-R	9,5 mm	92 g	-	20	304071
MQZ-L11-R	11,5 mm	82 g	① ②	20	304072
MQZ-L13-R	13,5 mm	84 g	① ②	20	304073
MQZ-L17-R	17,5 mm	90 g	-	20	304074



Szerelőbetét (A4 rozsdamentes acél) MQZ-U-R

Alkalmazások

- Sarokelemek alapanyagra rögzítéséhez dübelek segítségével
- „Pillangófuratokkal”, M10-es dübellel, M10-es csavarral való használatra

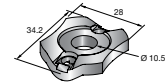
Előnyök

- Rendszerbe illeszkedő elemek
- Minden csatlakozó felszerelhető szabványos M10 mérettel

Műszaki adatok

Anyagösszetétel	Rozsdamentes acél, 1.4404 (A4) – EN 10088, AISI 316L
------------------------	---

Megnevezés	Súly/db	Db/cs	Cikkszám
MQZ-U-R	25 g	40	304084



3D rendszer (A4 rozsdamentes acél) MQ3D-R

Alkalmazások

- Megerősítés a kijelölt hajlítási ponton

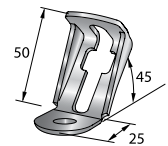
Előnyök

- Változtatható szög 0°-90°

Műszaki adatok

Anyagösszetétel	Rozsdamentes acél, 1.4404 (A4) – EN 10088, AISI 316L
Anyagvastagság	3 mm

Megnevezés	Sarokelem	Csavarkulcs-méret	Súly/db	Db/cs	Cikkszám
MQ3D-A-R	45°	17 mm	75 g	20	304085



Ábra	Megnevezés	F1	F2
	MQ3D-A-R	1,77 kN	2,50 kN

A bemutatott terhelési értékek javasolt értékek, tartalmazzák a teheroldali biztonsági tényezőt is. A terhek parciális biztonsági tényezője 1,4. Minden esetben a terhelési értékek az MQM-M10-R + MQZ-L11-R alkalmazása esetén értendők.

Zárósapka MQZ-E

Alkalmazások

- Védi az éles szegélyeket a sín kezeléskor

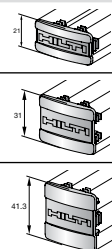
Előnyök

- Letisztult megjelenés

Műszaki adatok

Anyagösszetétel	Polipropilén (PP)
------------------------	-------------------

Megnevezés	Súly/db	Db/cs	Cikkszám
MQZ-E21	3 g	50	370598
MQZ-E31	4 g	50	369686
MQZ-E41	5 g	50	369685



Rozsdamentes szerelőrendszer elemek

Gumibetétes masszív csőbilincs (metrikus, A4 rozsdamentes acél) MP-SRNI

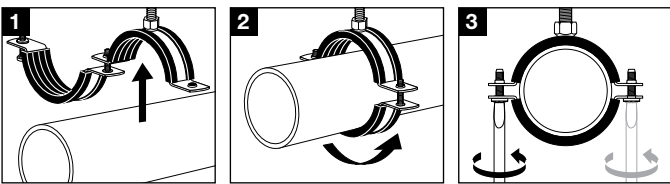


Alkalmazások

- Nagy igénybevételű, akár 64 mm átmérőjű cső szereléséhez
- Ágvezetékek, ipari csővezetékek szerelése
- Léghűtés / hűtés / vízvezeték-szerelés

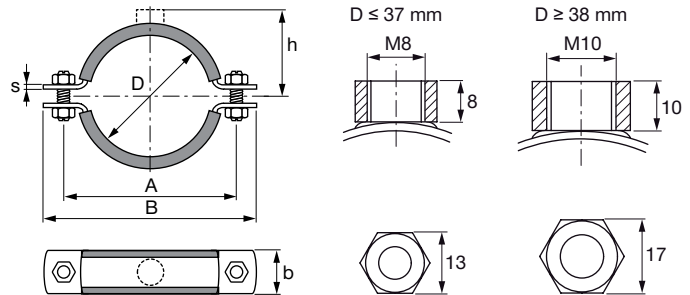
Előnyök

- Biztonságosan rögzített gumibetét – a gumi nem fordul ki
- Kétcsavaros csőbilincs oldalsó forgómechanikával
- M8/ M10 csatlakozás



Műszaki adatok

Anyagösszetétel	Rozsdamentes acél, 1.4571/1.4404 (A4) – EN 10088, AISI 316Ti / AISI 316L
Hőmérséklet-állóság	-50 °C – 120 °C
Szigetelőanyag keménysége	50°±5°, A alátámasztás
Zajcsillapítás	15 dB (A)
Profilműanyag	EPDM
Bevizsgálások	RAL-GZ 656 RAL-GZ 655-B Építőanyag besorolási osztály B2



Megnevezés	Befogható csőátmérő - D	Névleges csőméret (col)	Szélesség - B	Bilincsszelemez szélesség és vastagság (b x s)	Szorítócsavar	Távolság a csőközéptől a csatlakozásig - h	Javasolt terhelés - F	Db/cs	Cikkszám
MP-SRNI 17 M8	15 - 19 mm	3/8"	55 mm	17 x 2 mm	M8	19 mm	1,3 kN	25	374186
MP-SRNI 21 M8	19 - 23 mm	3/4"	61 mm	17 x 2 mm	M8	22 mm	1,3 kN	25	374187
MP-SRNI 27 M8	25 - 29 mm	1"	68 mm	17 x 2 mm	M8	26 mm	1,3 kN	25	374188
MP-SRNI 34 M8	33 - 37 mm	1 1/4"	76 mm	17 x 2 mm	M8	30 mm	1,3 kN	25	374189
MP-SRNI 42 M10	38 - 44 mm	1 1/2"	82 mm	17 x 2 mm	M8	35 mm	1,6 kN	25	374192
MP-SRNI 48/50 M10	48 - 52 mm	2"	91 mm	17 x 2 mm	M8	39 mm	1,6 kN	25	374193
MP-SRNI 57 M10	54 - 58 mm	2 1/4"	97 mm	17 x 2 mm	M8	42 mm	1,6 kN	25	374194
MP-SRNI 60 M10	59 - 64 mm	2 1/2"	102 mm	17 x 2 mm	M8	45 mm	1,6 kN	10	374195

Befogható csőátmérő - D	Bilincsszelemez szélesség és vastagság (b x s)	Csatlakozómenet	Szorítócsavar	Meggúzási nyomaték	Javasolt terhelés - F	Maximális teherbírás tűz esetén - F				Maximális deformáció tűz esetén	
						30 min.	60 min.	90 min.	120 min.	30 min.	> 30 min.
15 - 37 mm	17 x 2 mm	M8	M8	2 Nm	1,3 kN	1,3 kN	0,68 kN	0,41 kN	0,28 kN	20 mm	41 mm
38 - 64 mm	17 x 2 mm	M10	M8	3 Nm	1,6 kN	1,6 kN	0,89 kN	0,44 kN	0,21 kN	12 mm	13 mm

A javasolt terhelések a 1,5 mm-es vagy a befogott átmérő 2%-ához tartozó használhatósági határállapot esetén kalkulált értékek.

Masszív csőbilincs (metrikus, A4 rozsdamentes acél) MP-SRN

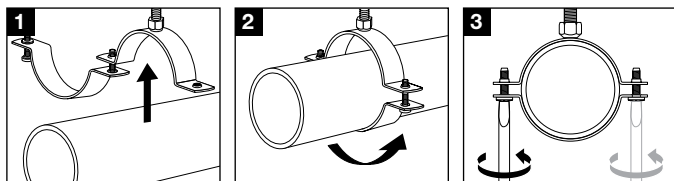


Alkalmazások

- Nagy igénybevételű, akár 65 mm átmérőjű cső szereléséhez
- Ágvezetékek, ipari csővezetékek szerelése
- Légkondicionálás / hűtés / vízvezeték-szerelés

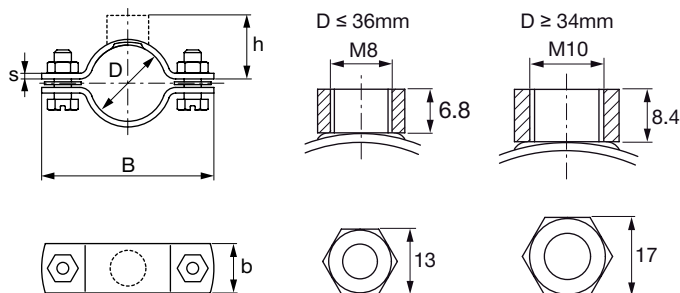
Előnyök

- Gumibetéttel nélküli
- Kétszavaras csőbilincs oldalsó forgómechanikával
- M8/ M10 csatlakozás



Műszaki adatok

Anyagösszetétel	Rozsdamentes acél, 1.4571/1.4404 (A4) – EN 10088, AISI 316Ti / AISI 316L
Bevizsgálások	RAL-GZ 655-B



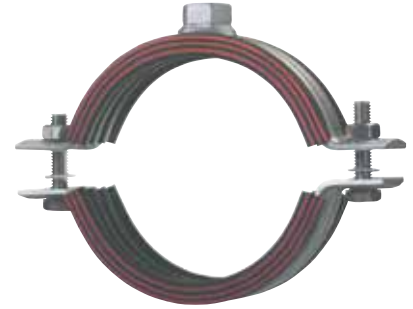
Megnevezés	Befogható csőátmérő - D	Névleges csőméret (col)	Szélesség - B	Bilincselem szélesség és vastagság (b x s)	Szorítócsavar	Távolság a csőközéptől a csatlakozásig - h	Javasolt terhelés - F	Db/cs	Cikkszám
MP-SRN 17 M8	15 - 19 mm	3/8"	51 mm	17 x 2 mm	M6	17 mm	2,0 kN	25	254697
MP-SRN 21 M8	19 - 23 mm	1/2"	55 mm	17 x 2 mm	M6	19 mm	2,0 kN	25	254698
MP-SRN 27 M8	25 - 29 mm	3/4"	61 mm	17 x 2 mm	M6	22 mm	2,0 kN	25	254699
MP-SRN 34 M8	32 - 36 mm	1"	68 mm	17 x 2 mm	M6	26 mm	2,0 kN	25	254700
MP-SRN 36 M10	34 - 38 mm		70 mm	17 x 2 mm	M6	29 mm	2,0 kN	25	254701
MP-SRN 38 M10	36 - 39 mm		72 mm	17 x 2 mm	M6	30 mm	2,0 kN	25	254702
MP-SRN 42 M10	40 - 44 mm	1 1/4"	76 mm	17 x 2 mm	M6	32 mm	2,0 kN	25	254703
MP-SRN 48-50 M10	46 - 52 mm	1 1/2"	82 mm	17 x 2 mm	M8	35 mm	2,0 kN	25	254704
MP-SRN 57 M10	55 - 59 mm		91 mm	17 x 2 mm	M8	39 mm	2,0 kN	25	254705
MP-SRN 60 M10	58 - 62 mm	2"	94 mm	17 x 2 mm	M8	41 mm	2,0 kN	10	254706
MP-SRN 63 M10	61 - 65 mm		97 mm	17 x 2 mm	M8	42 mm	2,0 kN	10	254707

Befogható csőátmérő - D	Bilincselem szélesség és vastagság (b x s)	Csatlakozómenet	Szorítócsavar	Meghúzási nyomaték	Javasolt terhelés - F
15 - 36 mm	17 x 2 mm	M8	M6	2 Nm	2,0 kN
34 - 44 mm	17 x 2 mm	M10	M6	2 Nm	2,0 kN
46 - 65 mm	17 x 2 mm	M10	M8	3 Nm	2,0 kN

A javasolt terhelések a 1,5 mm-es vagy a befogott átmérő 2%-ához tartozó használhatósági határállapot esetén kalkulált értékek.

Rozsdamentes szerelőrendszer elemek

Gumibetétes masszív csőbilincs (metrikus, A4 rozsdamentes acél) MP-MRI



Alkalmazások

- Nagy igénybevételű, akár 224 mm átmérőjű cső szereléséhez
- Gerincvezetékek, ipari csővezetékek szerelése
- Léghűtés / hűtés / vízvezeték-szerelés

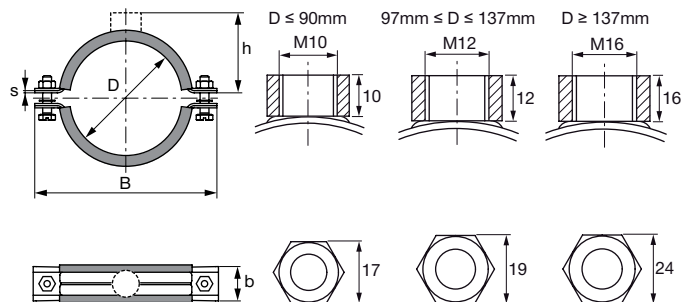
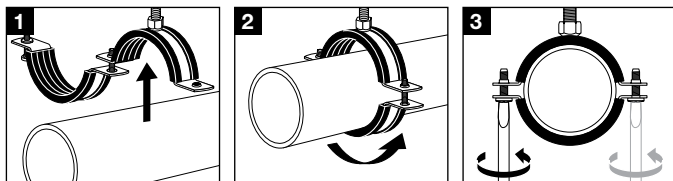
Előnyök

- Biztonságosan rögzített gumibeté – a gumi nem fordul ki
- Kétcsavaros csőbilincs oldalsó forgómechanikával
- Metrikus csatlakozás, a szorító csavaroknál hegesztett nagy igénybevételű ellenanyák a függesztéshez



Műszaki adatok

Anyagösszetétel	Rozsdamentes acél, 1.4571/1.4404 (A4) – EN 10088, AISI 316Ti / AISI 316L
Hőmérséklet-állóság	-50 °C – 120 °C
Szigetelőanyag keménysége	50°±5°, A alátámasztás
Zajcsillapítás	18 dB (A)
Profilgumi anyaga	EPDM
Bevizsgálások	Építőanyag besorolási osztály B2 GL 19375-11HH Tűzállóság: IBMB 3366-7056



Megnevezés	Befogható csőátmérő - D	Névleges csőméret (col)	Szélesség - B	Bilincselem szélesség és vastagság (b x s)	Szorítócsavar	Távolság a csőközepétől a csatlakozásig - h	Javasolt terhelés - F	Db/cs	Cikkszám
MP-MRI 68/72 M10	68 - 72 mm		129 mm	24,5 x 2 mm	M8	50 mm	3,0 kN	10	372044
MP-MRI 2½" M10	70 - 77 mm	2½"	136 mm	24,5 x 2 mm	M8	48 mm	3,0 kN	10	372045
MP-MRI 78/84 M10	78 - 84 mm		145 mm	24,5 x 2 mm	M8	54 mm	3,0 kN	10	372046
MP-MRI 3" M10	82 - 90 mm	3"	150 mm	24,5 x 2 mm	M8	53 mm	3,0 kN	10	372047
MP-MRI 101,6 M12	97 - 103 mm		173 mm	30,5 x 2,5 mm	M8	65 mm	4,0 kN	5	372048
MP-MRI 4" M12	108 - 114 mm	4"	184 mm	30,5 x 2,5 mm	M8	70 mm	4,0 kN	5	372049
MP-MRI 117 M12	114 - 119 mm		189 mm	30,5 x 2,5 mm	M8	74 mm	4,0 kN	5	372050
MP-MRI 125 M12	122 - 127 mm		197 mm	30,5 x 2,5 mm	M8	78 mm	4,0 kN	5	372051
MP-MRI 133 M12	132 - 137 mm		207 mm	30,5 x 2,5 mm	M8	83 mm	4,0 kN	10	372052
MP-MRI 5" M16	137 - 142 mm	5"	212 mm	30,5 x 2,5 mm	M8	89 mm	4,0 kN	10	372053
MP-MRI 159 M16	156 - 162 mm		232 mm	30,5 x 2,5 mm	M8	97 mm	4,0 kN	10	372054
MP-MRI 6" M16	162 - 168 mm	6"	239 mm	30,5 x 2,5 mm	M8	101 mm	4,0 kN	10	372055
MP-MRI 177.8 M16	175 - 180 mm		253 mm	30,5 x 3 mm	M8	110 mm	5,0 kN	10	372056
MP-MRI 193.7 M16	190 - 200 mm		271 mm	30,5 x 3 mm	M8	115 mm	5,0 kN	10	372057
MP-MRI 212 M16	210 - 219 mm		291 mm	30,5 x 3 mm	M8	126 mm	5,0 kN	10	372058
MP-MRI 219.1 M16	217 - 224 mm		296 mm	30,5 x 3 mm	M8	130 mm	5,0 kN	10	372059

Befogható csőátmérő - D	Bilincselem szélesség és vastagság (b x s)	Csatlakozómenet	Szorítócsavar	Meggúzási nyomaték	Javasolt terhelés - F	Maximális teherbírás tűz esetén - F			
						30 min.	60 min.	90 min.	120 min.
68 - 90 mm	24,5 x 2,0 mm	M10	M8	3 Nm	3,0 kN	3,6 kN	1,9 kN	1,3 kN	1,0 kN
97 - 137 mm	30,5 x 2,5 mm	M12	M8	3 Nm	4,0 kN	3,6 kN	1,9 kN	1,3 kN	1,0 kN
137 - 168 mm	30,5 x 2,5 mm	M16	M8	3 Nm	4,0 kN	3,6 kN	1,9 kN	1,3 kN	1,0 kN
175 - 224 mm	30,5 x 3,0 mm	M16	M8	3 Nm	5,0 kN	3,6 kN	1,9 kN	1,3 kN	1,0 kN

A javasolt terhelések a 1,5 mm-es vagy a befogott átmérő 2%-ához tartozó használhatósági határállapot esetén kalkulált értékek.

Masszív csőbilincs (metrikus, A4 rozsdamentes acél) MP-MR



Alkalmazások

- Nagy igénybevételű, akár 224 mm átmérőjű cső szereléséhez
- Gerincvezetékek, ipari csővezetékek szerelése
- Légkondicionálás / hűtés / vízvezeték-szerelés

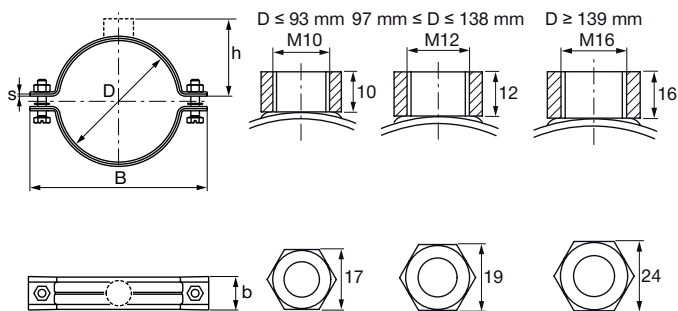
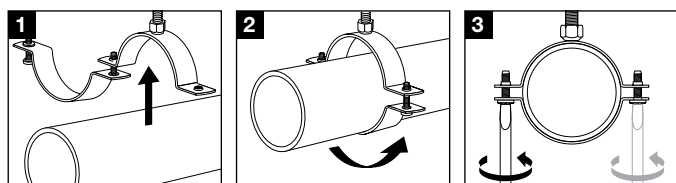
Előnyök

- Gumibetéttel nélkül
- Kétszavaras csőbilincs oldalsó forgómechanikával
- Metrikus csatlakozás, a szorító csavaroknál hegesztett nagy igénybevételű ellenanyák a függesztéshez



Műszaki adatok

Anyagösszetétel	Rozsdamentes acél, 1.4571/1.4404 (A4) - EN 10088, AISI 316Ti / AISI 316L
Bevizsgálások	RAL-GZ 655-B Tűzállóság: IBMB 3366-7056



Megnevezés	Befogható csőátmérő - D	Névleges csőméret (col)	Szélesség - B	Bilincselem szélesség és vastagság (b x s)	Szorítócsavar	Távolság a csőközepétől a csatlakozásig - h	Javasolt terhelés - F	Db/cs	Cikkszám
MP-MR 66/70 M10	66 - 70 mm		118 mm	24,5 x 2,0 mm	M8	44 mm	3,0 kN	10	374197
MP-MR 2½" M10	75 - 80 mm	2½"	129 mm	24,5 x 2,0 mm	M8	50 mm	3,0 kN	10	374198
MP-MR 3" M10	87 - 93 mm	3"	145 mm	24,5 x 2,0 mm	M8	54 mm	3,0 kN	10	374200
MP-MR 101.6 M12	97 - 104 mm		160 mm	30,5 x 2,5 mm	M8	60 mm	4,0 kN	5	374201
MP-MR 4" M12	109 - 114 mm	4"	173 mm	30,5 x 2,5 mm	M8	65 mm	4,0 kN	5	374202
MP-MR 117 M12	116 - 123 mm		180 mm	30,5 x 2,5 mm	M8	70 mm	4,0 kN	5	374203
MP-MR 125 M12	125 - 131 mm		189 mm	30,5 x 2,5 mm	M8	74 mm	4,0 kN	5	374204
MP-MR 133 M12	133 - 138 mm		197 mm	30,5 x 2,5 mm	M8	78 mm	4,0 kN	10	374205
MP-MR 5" M16	139 - 145 mm	5"	203 mm	30,5 x 2,5 mm	M8	82 mm	4,0 kN	10	374206
MP-MR 159 M16	156 - 162 mm		226 mm	30,5 x 2,5 mm	M8	94 mm	4,0 kN	10	374207
MP-MR 6" M16	162 - 168 mm	6"	232 mm	30,5 x 2,5 mm	M8	97 mm	4,0 kN	10	374208
MP-MR 177,8 M16	175 - 180 mm		243 mm	30,5 x 3,0 mm	M8	107 mm	5,0 kN	10	374209
MP-MR 193,7 M16	190 - 200 mm		262 mm	30,5 x 3,0 mm	M8	112 mm	5,0 kN	10	374210
MP-MR 212 M16	210 - 219 mm		282 mm	30,5 x 3,0 mm	M8	123 mm	5,0 kN	10	374211
MP-MR 219,1 M16	217 - 224 mm		287 mm	30,5 x 3,0 mm	M8	127 mm	5,0 kN	10	374212

Befogható csőátmérő - D	Bilincselem szélesség és vastagság (b x s)	Csatlakozómenet	Szorítócsavar	Meghúzási nyomaték	Javasolt terhelés - F	Maximális teherbírás tűz esetén - F			
						30 min.	60 min.	90 min.	120 min.
66 - 93 mm	24,5 x 2,0 mm	M10	M8	3 Nm	3,0 kN	3,6 kN	1,9 kN	1,3 kN	1,0 kN
97 - 138 mm	30,5 x 2,5 mm	M12	M8	3 Nm	4,0 kN	3,6 kN	1,9 kN	1,3 kN	1,0 kN
139 - 168 mm	30,5 x 2,5 mm	M16	M8	3 Nm	4,0 kN	3,6 kN	1,9 kN	1,3 kN	1,0 kN
175 - 224 mm	30,5 x 3,0 mm	M16	M8	3 Nm	5,0 kN	3,6 kN	1,9 kN	1,3 kN	1,0 kN

A javasolt terhelések a 1,5 mm-es vagy a befogott átmérő 2%-ához tartozó használhatósági határállapot esetén kalkulált értékek.

Rozsdamentes szerelőrendszer elemek

Gumibetétes extra masszív csőbilincs (metrikus, A4 rozsdamentes acél) MP-MRXI



Alkalmazások

- Ipari csőrögzéshez
- Mechanikai szerelésekhez
- Nagy igénybevételű csővezetékek tartóása 508 mm-ig

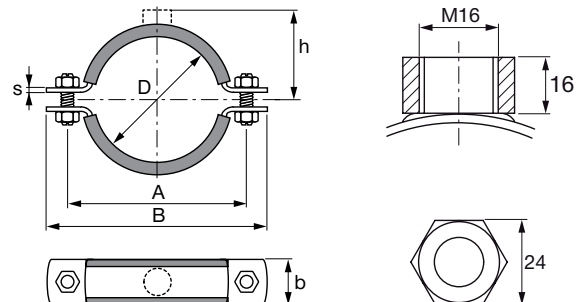
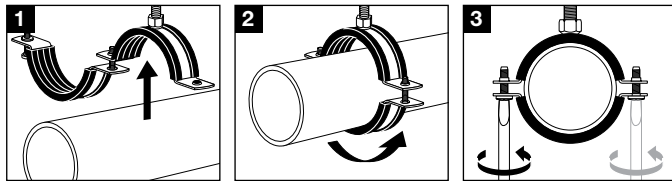
Előnyök

- Masszív menetes csatlakozó, teljesen körbehegesztve
- Nagy tartóértékű összekötő csavarok, hegesztett ellenanya
- Csúszásmentes, előszerelt profilos gumibetétt



Műszaki adatok

Anyagösszetétel	Rozsdamentes acél, 1.4571/1.4404 (A4) – EN 10088, AISI 316Ti / AISI 316L
Hőmérséklet-állóság	-50 °C – 120 °C
Szigetelőanyag keménysége	50°±5°, A alátámasztás
Zajcsillapítás	16 dB (A)
Profilgumi anyaga	EPDM
Bevizsgálások	Bauphysik 11612/2002 Építőanyag besorolási osztály B2 GL 19375-11HH Tűzállóság: IBMB 3366-7056



Megnevezés	Befogható csőátmérő - D	Szélesség - B	Bilincselem szélesség és vastagság (b x s)	Távolság a csőközéptől a csatlakozásig - h	Javasolt terhelés - F	Db/cs	Cikkszám
MP-MRXI 244.5 M16	244 - 253 mm	355 mm	50 x 4 mm	148 mm	10,0 kN	10	374213
MP-MRXI 273 M16	267 - 274 mm	372 mm	50 x 4 mm	156 mm	10,0 kN	10	374214
MP-MRXI 280 M16	275 - 282 mm	384 mm	50 x 4 mm	162 mm	10,0 kN	10	374215
MP-MRXI 324 M16	314 - 324 mm	441 mm	50 x 4 mm	183 mm	10,0 kN	1	374216
MP-MRXI 326 M16	324 - 330 mm	445 mm	50 x 4 mm	185 mm	10,0 kN	1	374217
MP-MRXI 355 M16	348 - 356 mm	471 mm	50 x 4 mm	198 mm	10,0 kN	1	374218
MP-MRXI 406 M16	400 - 409 mm	524 mm	50 x 4 mm	224 mm	11,0 kN	1	374219
MP-MRXI 457 M16	454 - 462 mm	585 mm	70 x 6 mm	252 mm	17,0 kN	1	374220
MP-MRXI 508 M16	500 - 508 mm	631 mm	70 x 6 mm	275 mm	17,0 kN	1	374221

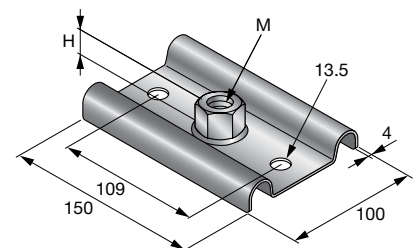
Befogható csőátmérő - D	Bilincselem szélesség és vastagság (b x s)	Csatlakozómenet	Szorítócsavar	Meghúzási nyomaték	Javasolt terhelés - F	Maximális teherbírás tűz esetén - F			
						30 min.	60 min.	90 min.	120 min.
244 - 356 mm	50 x 4 mm	M16	M16	20 Nm	10,0 kN	3,6 kN	1,9 kN	1,3 kN	1,0 kN
400 - 409 mm	50 x 4 mm	M16	M16	20 Nm	11,0 kN	3,6 kN	1,9 kN	1,3 kN	1,0 kN
454 - 508 mm	70 x 6 mm	M16	M16	20 Nm	17,0 kN	3,6 kN	1,9 kN	1,3 kN	1,0 kN

A javasolt terhelések a 1,5 mm-es vagy a befogott átmérő 2%-ához tartozó használhatósági határállapot esetén kalkulált értékek.

Fixpont alapelem (A4 rozsdamentes acél) MFP-GP-R

Műszaki adatok

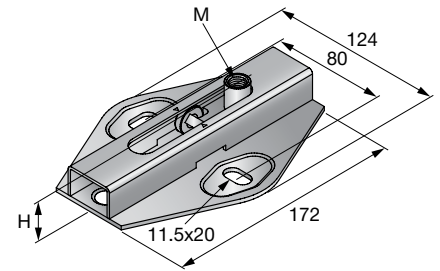
Anyagösszetétel	Rozsdamentes acél, 1.4571/1.4404 (A4) – EN 10088, AISI 316Ti / AISI 316L
------------------------	--



Megnevezés	Menet - M	Magasság - H	Javasolt húzóterhelés - F	Db/cs	Cikkszám
MFP-GP-R M16	M16	16 mm	12,5 kN	25	376258
MFP-GP-R 3/4"	3/4"	17 mm	12,5 kN	25	376259

Csúszómegfogás (A4 rozsdamentes acél) MRG 2,0-R

Műszaki adatok	
Anyagösszetétel	Rozsdamentes acél, 1.4571/1.4404 (A4) – EN 10088, AISI 316Ti / AISI 316L
Hőmérséklet-állóság	-40 °C – 300 °C
Sűrűlási együttható	0,5
Bevizsgálások	Tűzállóság: IBMB 3363-7026



Előnyök

- Használható függesztett vagy álló szereléshez
- Hilti csőbilincseknek megfelelő teherbírás
- 300 °C-ig alkalmazható, nincs műanyag alkatrész

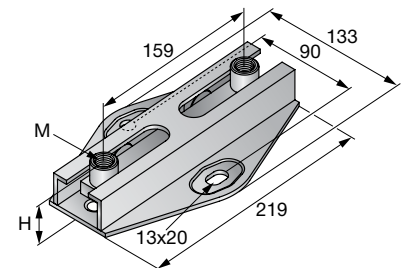
Megnevezés	Menet - M	Magasság - H	Javasolt terhelés - F	Maximális elmozdulás	Súly/db	Db/cs	Cikkszám
MRG 2.0 M10/12-R	M10, M12	42 mm	1,5 kN	80 mm	0,7 kg	5	304086

Csúszómegfogás (dupla, A4 rozsdamentes acél) MRG-D6-R

Műszaki adatok	
Anyagösszetétel	Rozsdamentes acél, 1.4571/1.4404 (A4) – EN 10088, AISI 316Ti / AISI 316L
Hőmérséklet-állóság	40 °C – 300 °C

Előnyök

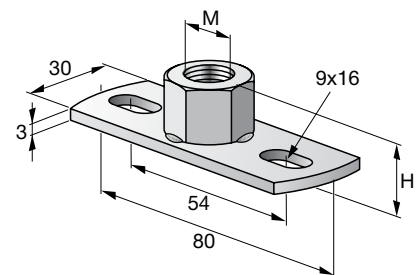
- Használható függesztett vagy álló szereléshez
- Hilti csőbilincseknek megfelelő teherbírás
- 300° C-ig alkalmazható, nem tartalmaz műanyag elemet



Megnevezés	Menet - M	Magasság - H	Javasolt terhelés - F	Maximális elmozdulás	Súly/db	Db/cs	Cikkszám
MRG-D6-R	M12, M16	44 mm	6 kN	116 mm	1,8 kg	1	304087

Alaplemez könnyű igénybevételre (metrikus, A4 rozsdamentes acél) MGL 2-R

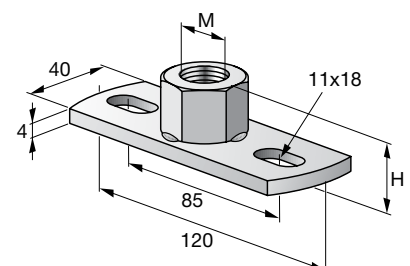
Műszaki adatok	
Anyagösszetétel	Rozsdamentes acél, 1.4571/1.4404 (A4) – EN 10088, AISI 316Ti / AISI 316L



Megnevezés	Menet - M	Magasság - H	Javasolt húzóterhelés - F	Db/cs	Cikkszám
MGL 2-R-M8	M8	11 mm	1,9 kN	10	246927
MGL 2-R-M10	M10	13 mm	2,2 kN	10	246928
MGL 2-R-M16	M16	19 mm	3,0 kN	10	246929

Alaplemez normál igénybevételre (metrikus, A4 rozsdamentes acél) MGS 2-R

Műszaki adatok	
Anyagösszetétel	Rozsdamentes acél, 1.4571/1.4404 (A4) – EN 10088, AISI 316Ti / AISI 316L



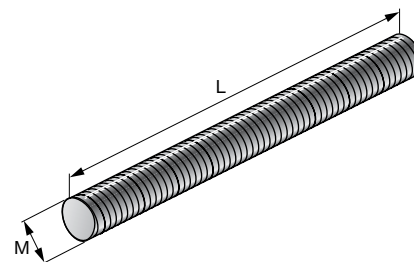
Megnevezés	Menet - M	Magasság - H	Javasolt húzóterhelés - F	Db/cs	Cikkszám
MGS 2-R-M10	M10	14 mm	2,5 kN	10	246931
MGS 2-R-M12	M12	16 mm	3,0 kN	10	247762
MGS 2-R-M16	M16	20 mm	3,5 kN	10	246932

Rozsdamentes szerelőrendszer elemek

Menetesszár (A2 rozsdamentes acél) AM

Műszaki adatok

Anyagösszetétel	Rozsdamentes acél, A2-70
-----------------	--------------------------



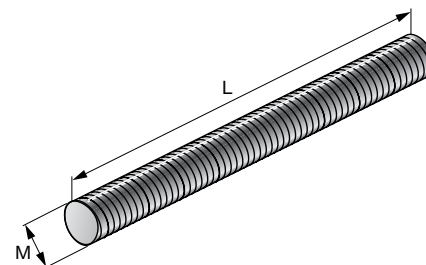
Megnevezés	Menet - M	Hossz - L	Súly/db	Db/cs	Cikkszám
AM6x1000 A2-70	M6	1000 mm	177 g	10	58942
AM8x1000 A2-70	M8	1000 mm	319 g	10	58943
AM10x1000 A2-70	M10	1000 mm	500 g	10	58944
AM12x1000 A2-70	M12	1000 mm	725 g	5	58945
AM16x1000 A2-70	M16	1000 mm	1330 g	5	58946
AM20x1000 A2-70	M20	1000 mm	2080 g	5	58947
AM24x1000 A2-70	M24	1000 mm	3000 g	5	58948

Menetesszár (A4 rozsdamentes acél) AM

Műszaki adatok

Anyagösszetétel	Rozsdamentes acél, A4-70 – DIN EN ISO 3506-1
-----------------	---

Bevizsgálások	GL 19375-11HH
---------------	---------------

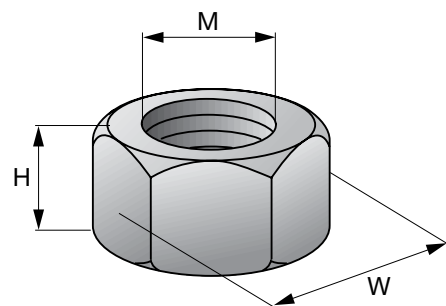


Megnevezés	Menet - M	Hossz - L	Súly/db	Db/cs	Cikkszám
AM6x1000 A4-70	M6	1000 mm	177 g	10	58949
AM8x1000 A4-70	M8	1000 mm	319 g	10	58666
AM8x3000 A4-70	M8	3000 mm	957 g	10	58706
AM10x1000 A4-70	M10	1000 mm	500 g	10	58670
AM10x3000 A4-70	M10	3000 mm	1500 g	10	58707
AM12x1000 A4-70	M12	1000 mm	725 g	5	58671
AM12x3000 A4-70	M12	3000 mm	2175 g	5	58709
AM16x1000 A4-70	M16	1000 mm	1326 g	5	58683
AM16x3000 A4-70	M16	3000 mm	3990 g	5	58712
AM20x1000 A4-70	M20	1000 mm	2080 g	5	58688
AM20x3000 A4-70	M20	3000 mm	6240 g	5	58715
AM24x1000 A4-70	M24	1000 mm	3000 g	5	58689
AM24X3000 A4-70	M24	3000 mm	9000 g	5	58735

Hatlapú anya (A4 rozsdamentes acél)

Műszaki adatok

Anyagösszetétel	Rozsdamentes acél, A4-70
-----------------	--------------------------

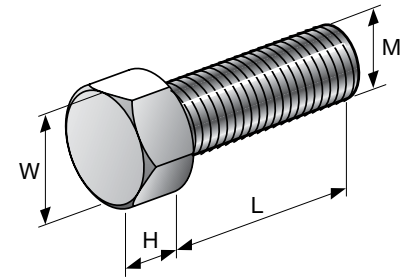


Megnevezés	Menet - M	Magasság - H	Csavarkulcs-méret - W	Súly/db	Db/cs	Cikkszám
M8 A4-70	M8	7 mm	13 mm	5 g	50	52460
M10 A4-70	M10	8 mm	17 mm	11 g	50	52461
M12 A4-70	M12	10 mm	19 mm	16 g	50	52462
M16 A4-70	M16	13 mm	24 mm	31 g	25	52463
M20 A4-70	M20	16 mm	30 mm	54 g	25	387992
M24 A4-70	M24	19 mm	36 mm	96 g	25	387993
M30 A4-70	M30	24 mm	46 mm	200 g	25	339370
M36 A4-70	M36	29 mm	55 mm	387 g	25	339371

Hatlapfejű csavar (A2 rozsdamentes acél)

Műszaki adatok

Anyagösszetétel Rozsdamentes acél, A2-70

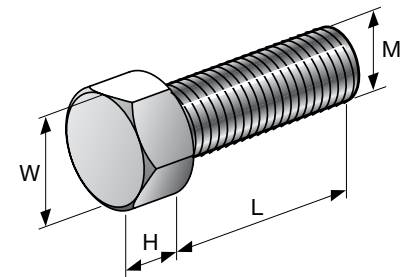


Megnevezés	Menet - M	Menethossz - L	Magasság - H	Csavar kulcs-méret - W	Súly/db	Db/cs	Cikkszám
M8x35 A2-70	M8	35 mm	5 mm	13 mm	17 g	50	83241
M10x35 A2-70	M10	35 mm	6 mm	17 mm	30 g	50	83253
M12x50 A2-70	M12	50 mm	8 mm	19 mm	54 g	50	83267

Hatlapfejű csavar (A4 rozsdamentes acél)

Műszaki adatok

Anyagösszetétel Rozsdamentes acél, A4-70 – DIN EN ISO 3506-1

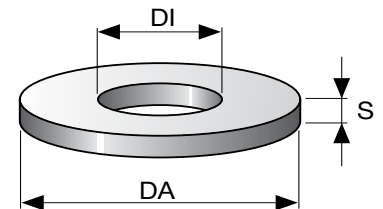


Megnevezés	Menet - M	Menethossz - L	Magasság - H	Csavar kulcs-méret - W	Súly/db	Db/cs	Cikkszám
M8x20 A4-70	M8	20 mm	5 mm	13 mm	12 g	50	87640
M10x20 A4-70	M10	20 mm	6 mm	17 mm	22 g	50	26839
M10x25 A4-70	M10	25 mm	6 mm	17 mm	25 g	50	87632
M10x30 A4-70	M10	30 mm	6 mm	17 mm	30 g	50	26840
M12x20 A4-70	M12	20 mm	8 mm	19 mm	32 g	50	387988
M12x25 A4-70	M12	25 mm	8 mm	19 mm	36 g	50	87634
M12x30 A4-70	M12	30 mm	8 mm	19 mm	39 g	50	26841

Alátétlemez (A4 rozsdamentes acél)

Műszaki adatok

Anyagösszetétel Rozsdamentes acél, A4 – DIN EN ISO 7089

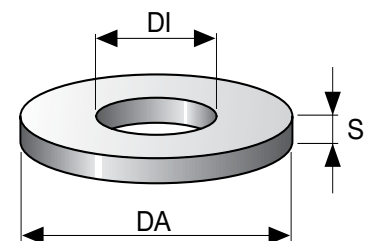


Megnevezés	Belső átmérő - DI	Külső átmérő - DA	Keresztmetszet vastagsága - s	Súly/db	Db/cs	Cikkszám
A 8,4/16 A4	8,4 mm	16 mm	1,6 mm	2 g	50	58622
A 10,5/20 A4	10,5 mm	20 mm	2,0 mm	3 g	50	58042
A 13/24 A4	13,0 mm	24 mm	2,5 mm	5 g	50	58041
A 17/30 A4	17,0 mm	30 mm	3,0 mm	10 g	25	387989
A 21/37 A4	21,0 mm	37 mm	3,0 mm	15 g	25	387990
A 25/44 A4	25,0 mm	44 mm	4,0 mm	30 g	25	387991

Alátétlemez (fakötéső, A4 rozsdamentes acél)

Műszaki adatok

Anyagösszetétel Rozsdamentes acél, A4



Megnevezés	Belső átmérő - DI	Külső átmérő - DA	Keresztmetszet vastagsága - s	Súly/db	Db/cs	Cikkszám
A 8,4/40 A4	8,4 mm	40 mm	3 mm	29 g	50	41141
A 10,5/40 A4	10,5 mm	40 mm	3 mm	27 g	50	41142
A 13/40 A4	13,0 mm	40 mm	3 mm	25 g	25	41143
A 17/40 A4	17,0 mm	40 mm	3 mm	22 g	25	41144

Rozsdamentes szerelőrendszer elemek