

MM sínrendszer

Hilti. Tartósan teljesít.



Kis és közepes terhelésű csőtartó rendszer

MM szerelősínek

oldal

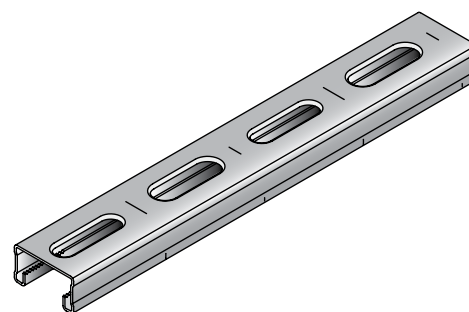
MM tartókonzolok

oldal

MM kiegészítők

oldal

Szerelőcsín MM-C



Alkalmazások

- Könnyű és közepes igénybevételre szánt csőtartó rendszer
- Légszűrő és kábelcálcák rögzítése
- Száraz beltérben való használatra ajánlott

Előnyök

- Fogazott C-profil
- A megerősített és hosszított furatok optimális kapcsolódási lehetőséget biztosítanak menetes rudakhoz (M6, M8, M10)
- Méretjelölések segítik a szerelést

Műszaki adatok

Anyagösszetétel	S250GD - DIN EN 10346
Felületkezelés	Sendzimir horganyzott
Bevizsgálások	RAL-GZ 655-C ① Tűzállóság: IBMB 3074-068-12 ② ÉME A-61/2013 ③



Szerelőcsín MM-C-16

Megnevezés	Magasság	Hossz	Anyagvastagság	Súly/fm	Bevizsgálás	Cikkszám	
MM-C-16 2m	16 mm	2 m	1 mm	557 g	① ③	418748	

Szerelőcsín MM-C-30

Megnevezés	Magasság	Hossz	Anyagvastagság	Súly/fm	Bevizsgálás	Cikkszám	
MM-C-30 2m	30 mm	2 m	1 mm	750 g	① ③	418749	
MM-C-30 3m M10	30 mm	3 m	1 mm	770 g	① ③	418776	

Szerelőcsín MM-C-36



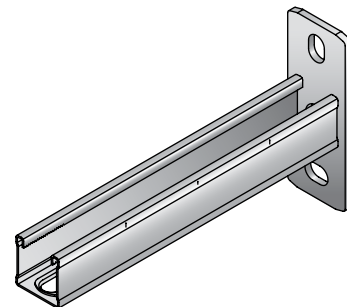
Megnevezés	Magasság	Hossz	Anyagvastagság	Súly/fm	Bevizsgálás	Cikkszám	
MM-C-36 2m	36 mm	2 m	1,75 mm	1290 g	① ② ③	418750	
MM-C-36 3m M10	36 mm	3 m	1,75 mm	1330 g	① ② ③	418751	

Szerelőcsín MM-C-45



Megnevezés	Magasság	Hossz	Anyagvastagság	Súly/fm	Bevizsgálás	Cikkszám	
MM-C-45 3m	45 mm	3 m	1,75 mm	1780 g	① ②	2048104	
MM-C-45 6m	45 mm	6 m	1,75 mm	1875 g	① ②	2048105	

Tartókonzol MM-B



MM
sínrendszer

Alkalmazások

- Csővezeték tartók, légcsatornák és kábeltálcák alátámasztására
- Könnyű és közepes súlyú csővezetékek rögzítésére
- Légcsatornák és kábeltálcák rögzítésére

Előnyök

- Fogazott C-profil
- Megerősített oválfuratok a megfelelő merevséghez
- Illeszkedik a rögzítőelem teherbírásához

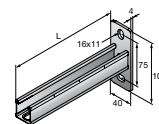
Műszaki adatok

Anyagösszetétel	Sín: S235 JR - DIN EN 10025-2, Alaplap: S355 MC - DIN EN 10149-2
Felületkezelés	Horganyzott
Bevizsgálások	Tűzállóság: IBMB 3074-068-12



Tartókonzol MM-B-30

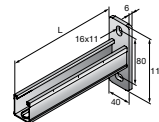
Megnevezés	Profil	Hossz - L	Anyagvastagság	Súly/db	Db/cs	Cikkszám
MM-B-30/200	MM-C-30	200 mm	Sín: 1 mm, Alaplap: 4 mm	287 g	10	418752
MM-B-30/300	MM-C-30	300 mm	Sín: 1 mm, Alaplap: 4 mm	403 g	10	418753



Tartókonzol MM-B-36



Megnevezés	Profil	Hossz - L	Anyagvastagság	Súly/db	Db/cs	Cikkszám
MM-B-36/300	MM-C-36	300 mm	Sín: 1,75 mm, Alaplap: 6 mm	628 g	10	418754
MM-B-36/450	MM-C-36	450 mm	Sín: 1,75 mm, Alaplap: 6 mm	842 g	10	418755
MM-B-36/600	MM-C-36	600 mm	Sín: 1,75 mm, Alaplap: 6 mm	1046 g	10	418756



Konzolalátámasztó MM-AB

Alkalmazások

- Megtámasztás minden falra rögzített MM rendszerű tartókonzolhoz

Előnyök

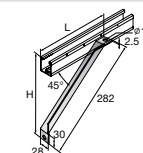
- Nagyobb merevség, teherbírás biztosítása

Műszaki adatok

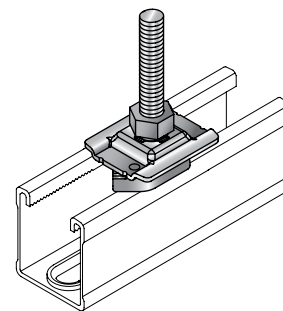
Anyagösszetétel	S235JR - DIN EN 10025
Felületkezelés	Horganyzott



Megnevezés	Magasság - H	Hossz - L	Anyagvastagság	Súly/db	Db/cs	Cikkszám
MM-AB	202 mm	202 mm	2,5 mm	230 g	10	418772



Gyorscsatlakozó MM-ST



Alkalmazások

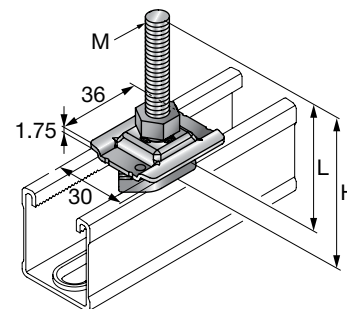
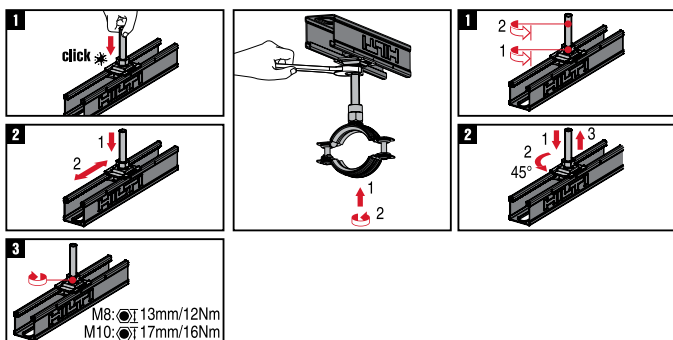
- Könnyű és közepes súlyú csővezetékek rögzítése

Előnyök

- Kivételesen gyors szerelés a kompakt kialakításnak és az egyedülálló rögzítőszervezetnek köszönhetően
- Egyszerű magasságállítás a szerelősínen belül
- Nagyobb sokoldalúság a különféle menetesszár hosszoknak köszönhetően

Műszaki adatok

Anyagösszetétel	Lemez: DD11 - DIN EN 10111, Csavaranya: DC04 - DIN EN 10130
Felületkezelés	Horganyzott
Bevizsgálások	RAL-GZ 655-D Tűzállóság: IBMB 3074-068-12



Megnevezés	Menet	Hossz - L	Kulcsnyílás	Magasság - H	Meghúzási nyomaték	Súly/db	Db/cs	Cikkszám
MM-ST M8x40	M8	30 mm	13 mm	40 mm	12 Nm	43 g	50	418777
MM-ST M8x60	M8	50 mm	13 mm	60 mm	12 Nm	53 g	50	418778
MM-ST M8x80	M8	70 mm	13 mm	80 mm	12 Nm	57 g	50	418779
MM-ST M8x100	M8	90 mm	13 mm	100 mm	12 Nm	62 g	50	418780
MM-ST M10x40	M10	30 mm	17 mm	40 mm	16 Nm	55 g	50	418782
MM-ST M10x60	M10	50 mm	17 mm	60 mm	16 Nm	62 g	50	418791
MM-ST M10x80	M10	70 mm	17 mm	80 mm	16 Nm	60 g	50	418792
MM-ST M10x100	M10	90 mm	17 mm	100 mm	16 Nm	77 g	50	418793

Gyorscsatlakozó	Javasolt húzóterhelés		Javasolt nyíróterhelés		Meghúzási nyomaték	Maximális hajlítónyomaték 4.6-os menetes rúd használatával
	Sín 1	Sín 2	Sín 1	Sín 2		
MM-ST M8	1,2 kN	1,5 kN	1,0 kN	1,0 kN	12 Nm	6,4 Nm
MM-ST M10	1,2 kN	1,5 kN	1,0 kN	1,0 kN	16 Nm	12,8 Nm

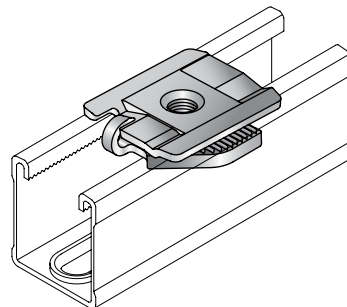
Sín 1: MM-C-16, MM-C-30

Sín 2: MM-C-36, MM-C-45

Maximális hajlítónyomaték számítása 4.6-os menetes rúd használatával, a DIBt szerint.

A bemutatott terhelési értékek javasolt értékek, amelyek tartalmazzák a teheroldali biztonsági tényezőt is. A terhek parciális biztonsági tényezője 1,4.

Bilincscsatlakozó MM-S



MM
sínrendszer

Alkalmazások

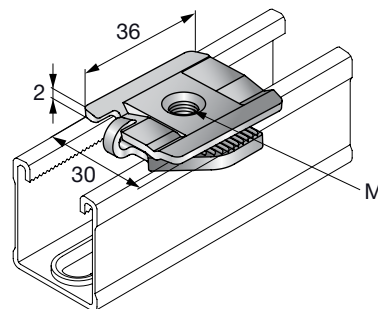
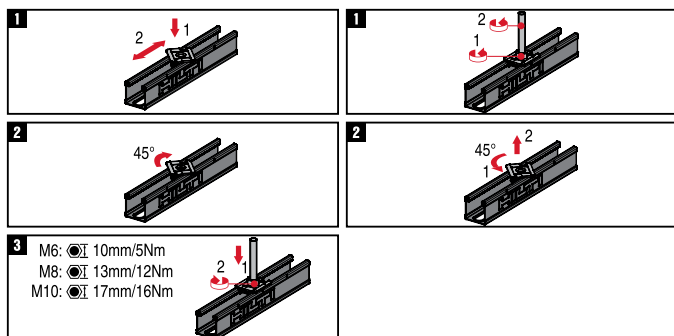
- Könnyű és közepes súlyú csővezetékek rögzítése

Előnyök

- Használható az összes MM sínprofilhoz
- Plusz szerszám nélkül felszerelhető és eltávolítható
- Könnyen állítható a megfelelő pozícióba

Műszaki adatok

Anyagösszetétel	S355 MC - DIN EN 10149-2
Felületkezelés	Horganyzott
Bevizsgálások	RAL-GZ 655-D Tűzállóság: IBMB 3074-068-12



Megnevezés	Menet	Meghúzási nyomaték	Súly/db	Db/cs	Cikkszám
MM-S M6	M6	5 Nm	26 g	25	418759
MM-S M8	M8	12 Nm	25 g	25	418760
MM-S M10	M10	16 Nm	25 g	25	418761

Bilincscsatlakozó	Javasolt húzóterhelés		Javasolt nyíróterhelés		Meghúzási nyomaték	Maximális hajlítónyomaték 4.6-os menetes rúd használatával
	Sín 1	Sín 2	Sín 1	Sín 2		
MM-S M6	1,2 kN	1,5 kN	0,8 kN	1,0 kN	5 Nm	2,6 Nm
MM-S M8	1,2 kN	1,5 kN	0,8 kN	1,0 kN	12 Nm	6,4 Nm
MM-S M10	1,2 kN	1,5 kN	0,8 kN	1,0 kN	16 Nm	12,8 Nm

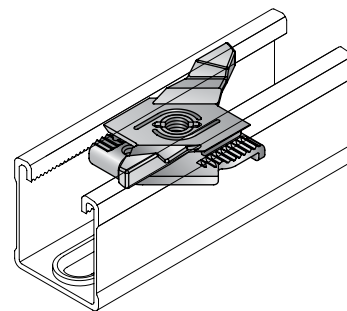
Sín 1: MM-C-16, MM-C-30

Sín 2: MM-C-36, MM-C-45

Maximális hajlítónyomaték számítása 4.6-os menetes rúd használatával, a DIBt szerint.

A bemutatott terhelési értékek javasolt értékek, amelyek tartalmazzák a teheroldali biztonsági tényezőt is. A terhek parciális biztonsági tényezője 1,4.

Szárnyas anya MM-WN



Alkalmazások

- MM szerelősínek csatlakozótartozéka különböző szerelésekhez

Előnyök

- Lehetővé teszi a sínek síkban való szerelését
- Direkt csatlakozást tesz lehetővé
- Szerszám nélkül szerelhető, egy részből álló elem

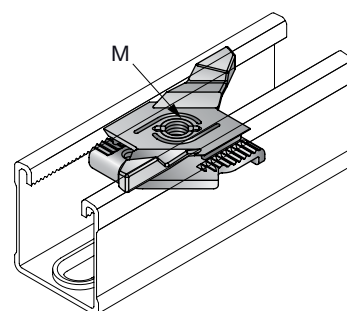
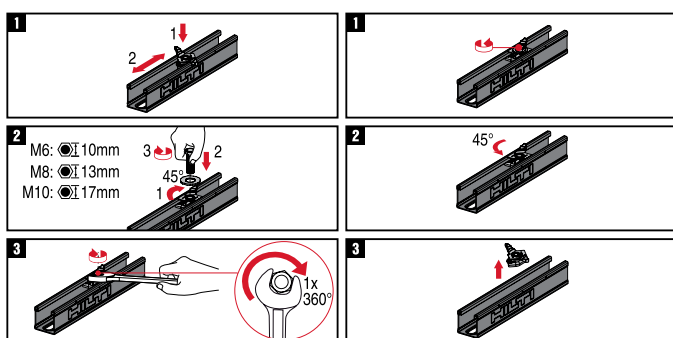
Műszaki adatok

Anyagösszetétel

Csavaranya: DC04 - DIN EN 10130,
Szárny: PA

Felületkezelés

Horganyzott



Megnevezés	Menet	Meghúzási nyomaték	Súly/db	Db/cs	Cikkszám
MM-WN M6	M6	5 Nm	10 g	50	418764
MM-WN M8	M8	5 Nm	12 g	50	418765
MM-WN M10	M10	5 Nm	12 g	50	418766

Szárnyas anya	Javasolt húzóterhelés		Javasolt nyíróterhelés		Meghúzási nyomaték
	Sín 1	Sín 2	Sín 1	Sín 2	
MM-WN M6	1,2 kN	1,2 kN	0,7 kN	1,0 kN	5 Nm
MM-WN M8	1,2 kN	1,5 kN	1,0 kN	1,0 kN	5 Nm
MM-WN M10	1,2 kN	1,5 kN	1,0 kN	1,0 kN	5 Nm

Sín 1: MM-C-16, MM-C-30

Sín 2: MM-C-36, MM-C-45

A bemutatott terhelési értékek javasolt értékek, amelyek tartalmazzák a teheroldali biztonsági tényezőt is. A terhek parciális biztonsági tényezője 1,4.

Sarokelem MM-AH-90



MM
sínrendszer

Alkalmazások

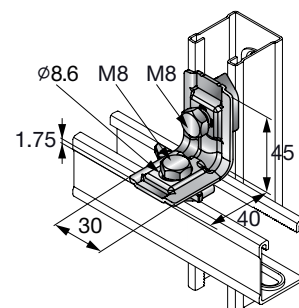
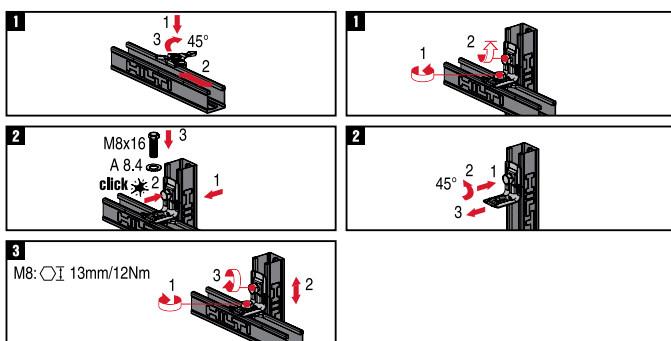
- Keretek és tartószerkezetek összeállítása
- Csatlakozás sínekhez derékszögben
- „U” kialakítású szerkezetekhez ajánlott

Előnyök

- Előszertelt a gyors összeszereléshez
- Különböző kialakításokat tesz lehetővé

Műszaki adatok

Anyagösszetétel	DC04 - DIN EN 10130
Felületkezelés	Horganyzott
Bevizsgálások	RAL-GZ 655-D



Megnevezés	Menet	Kulcsnyílás	Meghúzási nyomaték	Súly/db	Db/cs	Cikkszám
MM-AH-90	M8	13 mm	12 Nm	63 g	20	418758

Sarokelem	Javasolt húzóterhelés		Javasolt nyíróterhelés		Meghúzási nyomaték
	Sín 1	Sín 2	Sín 1	Sín 2	
MM-AH-90 M8	0,5 kN	0,5 kN	0,5 kN	0,5 kN	12 Nm

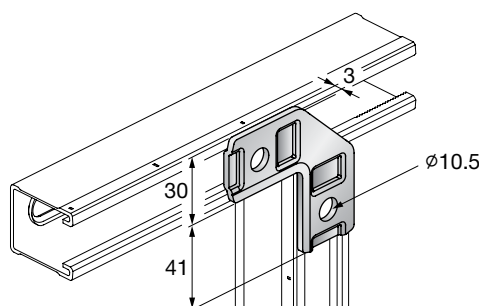
Sín 1: MM-C-16, MM-C-30

Sín 2: MM-C-36, MM-C-45

Konzolosan nem használható. Mindig kéttámaszú tartóként alkalmazza.

A bemutatott terhelési értékek javasolt értékek, amelyek tartalmazzák a teheroldali biztonsági tényezőt is. A terhek parciális biztonsági tényezője 1,4.

Sarokelem MM-AF-90



Alkalmazások

- Keretek és tartószerkezetek összeállítása

Előnyök

- Gyors összeszerelést tesz lehetővé

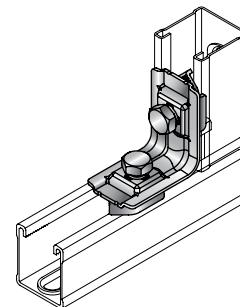


Műszaki adatok

Anyagösszetétel	DC04 - DIN EN 10130
Felületkezelés	Horganyzott

Megnevezés	Súly/db	Db/cs	Cikkszám
MM-AF-90	65 g	20	2062981

Sarokelem MM-A-90



Alkalmazások

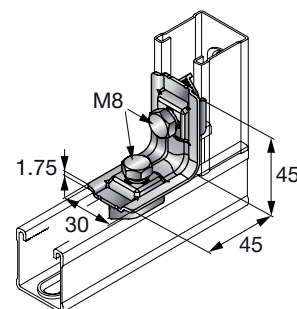
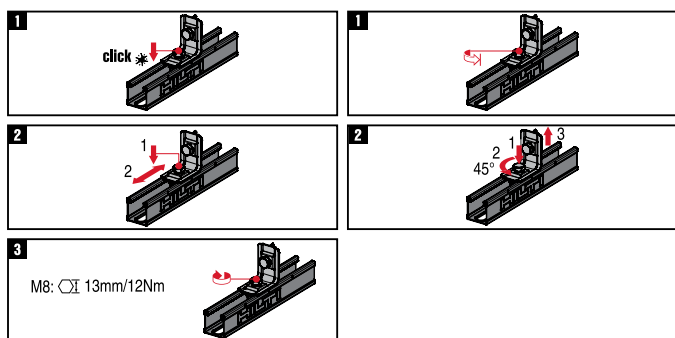
- Gyors szerelés sínek merőleges csatlakoztatásához
- Keretek és tartószerkezetek összeállításához

Előnyök

- Előszerelt a gyors összeszereléshez
- Különböző kialakításokat tesz lehetővé

Műszaki adatok

Anyagösszetétel	DC04 - DIN EN 10130
Felületkezelés	Horganyzott
Bevizsgálások	RAL-GZ 655-D



Megnevezés	Menet	Kulcsnyílás	Meghúzási nyomaték	Súly/db	Db/cs	Cikkszám
MM-A-90	M8	13 mm	12 Nm	84 g	20	418757

Sarokelem	Javasolt húzóterhelés		Javasolt nyíróterhelés		Meghúzási nyomaték
	Sín 1	Sín 2	Sín 1	Sín 2	
MM-A-90 M8	1,0 kN	1,0 kN	1,0 kN	1,0 kN	12 Nm

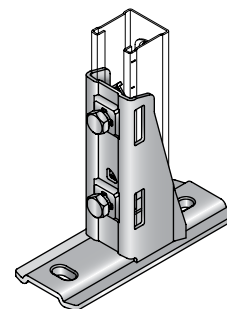
Sín 1: MM-C-16, MM-C-30

Sín 2: MM-C-36, MM-C-45

Konzolosan nem használható. Mindig kéttámaszú tartóként alkalmazza.

A bemutatott terhelési értékek javasolt értékek, amelyek tartalmazzák a teheroldali biztonsági tényezőt is. A terhek parciális biztonsági tényezője 1,4.

Síntalp MM-R-16-36



MM
sínrendszer

Alkalmazások

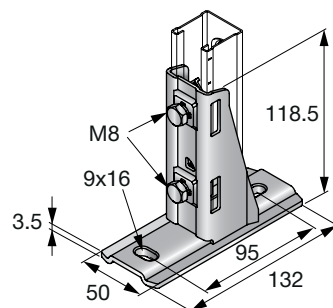
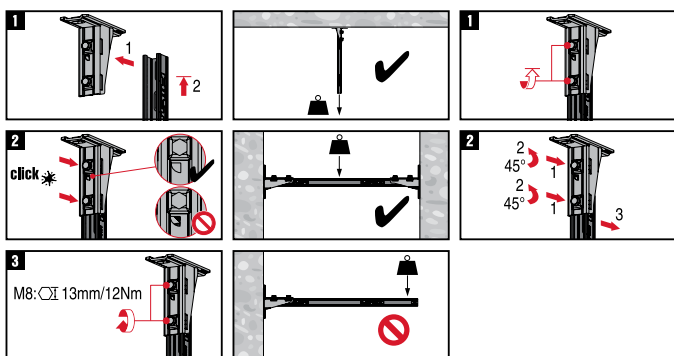
- MM szerelősínek rögzítése bármilyen alapanyaghoz

Előnyök

- Előszerelt a gyors szerelés érdekében
- Megbízható és egyszerű használat
- Nagyon egyszerű állítás az előszerelt rendszernek köszönhetően

Műszaki adatok

Anyagösszetétel	Anyag: DC04 - DIN EN 10130, Lemez: DD11 - DIN EN 10111
Felületkezelés	Horganyzott



Megnevezés	Menet	Kulcsnyílás	Meghúzási nyomaték	Súly/db	Db/cs	Cikkszám
MM-R-16-36	M8	13 mm	12 Nm	424 g	10	418762

Síntalp	Javasolt húzóterhelés		Javasolt nyíróterhelés		Meghúzási nyomaték
	Sín 1	Sín 2	Sín 1	Sín 2	
MM-R-16-36 M8	1,2 kN	1,5 kN	1,0 kN	1,0 kN	12 Nm

Sín 1: MM-C-16, MM-C-30

Sín 2: MM-C-36, MM-C-45

Konzolosan nem használható. Mindig kéttámaszú tartóként alkalmazza.

A bemutatott terhelési értékek javasolt értékek, amelyek tartalmazzák a teheroldali biztonsági tényezőt is. A terhek parciális biztonsági tényezője 1,4.

Tartókapocs MM-T-16-36

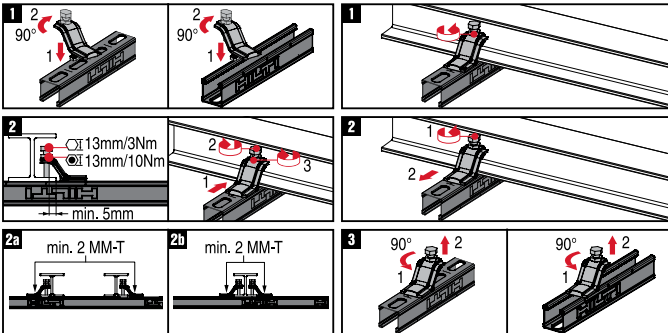


Alkalmazások

- Mindegyik típusú MM sínprofil rögzítése acélgerendákhoz
- A tartókapocs használható minden acélgerendához (max. rögzítési vastagság = 23 mm)
- A tartókapcsokat mindig párosával kell használni

Előnyök

- Könnyen állítható a megfelelő pozícióba
- MM sínrendszerek kivételesen gyors rögzítése acélgerendára fúrás vagy hegesztés nélkül
- A sín nyitott és ellentétes oldalán egyaránt alkalmazható



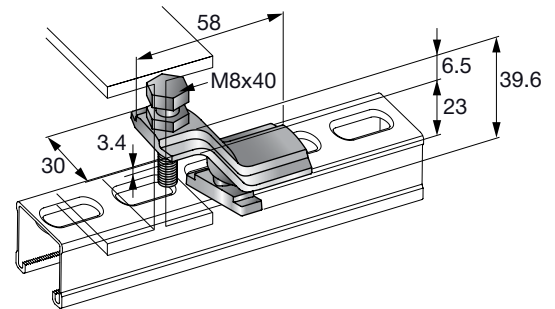
Megnevezés	Menet	Kulcsnyílás	Súly/db	Db/cs	Cikkszám
MM-T-16-36	M8	13 mm	112 g	20	418763

Tartókapocs	Javasolt húzóterhelés	
	Sín 1	Sín 2
MM-T-16-36 M8	1,2 kN	2,5 kN

Sín 1: MM-C-16, MM-C-30
Sín 2: MM-C-36, MM-C-45
A bemutatott terhelési értékek javasolt értékek, amelyek tartalmazzák a teheroldali biztonsági tényezőt is. A terhek parciális biztonsági tényezője 1,4.

Műszaki adatok

Anyagösszetétel	EN-GJMB-550-4 - DIN EN 1562
Felületkezelés	Galvanikusan horganyzott



Alátétlemez MM-CW



Alkalmazások

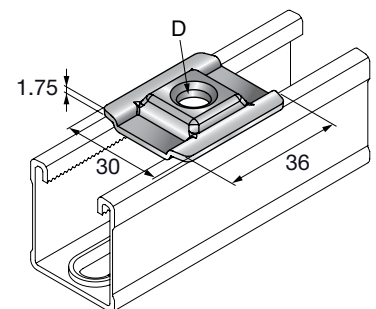
- Optimális megoldás függesztett MM sínrendszerek szereléséhez

Előnyök

- Tökéletesen illeszkedik az MM sínekhez
- A pontos illeszkedésnek köszönhetően nem fordulhat elő az oldalirányú elcsúszás

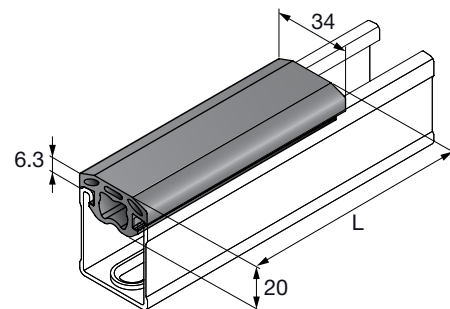
Műszaki adatok

Anyagösszetétel	DD11 - DIN EN 10111
Felületkezelés	Horganyzott
Bevizsgálások	Tűzállóság: IBMB 3074-068-12



Megnevezés	Furatátmérő - D	Súly/db	Db/cs	Cikkszám
MM-CW M8	8.6 mm	16 g	20	418769
MM-CW M10	10.6 mm	16 g	20	418770

Profilgumi MM-RI



MM
sínrendszer

Alkalmazások

- MM sín és légszatóra közötti hangszigetelés biztosítása
- Szigetelőréteg az M8 és M10 menetes rudak, illetve a légszatóra között

Előnyök

- Használható az összes MM szerelősínhez és M8/M10 menetes rúdhoz
- Megszakítja a légszatóra és a szerelősín fémes kapcsolatát
- Nagy felfekvési felület a szigetelő profilgumi és a légszatóra között, a vibráció és a szerkezet által vezetett hang átvitelének elkerülése érdekében

Műszaki adatok

Anyagösszetétel	EPDM
Öregedésállóság	A DIN 53508 és 53509 alapján tesztelve
Hőmérséklet-állóság	-40 °C – 110 °C
Ellenállóság	UV-fény, oldott savak és alkáliák, alkohololdatok, víz és vízalapú oldatok
Szigetelőanyag keménysége	55°±5°, A alátámasztás
Zajcsillapítás	13 dB (A)



Megnevezés	Hossz - L	Súly/db	Db/cs	Cikkszám
MM-RI 10 cm	0,1 m	32 g	100	418768
MM-RI 20 m	20 m	6880 g	1	418767

Zárólapka MM-E



Alkalmazások

- MM szerelősínek vágott végeinek balesetvédelmére

Előnyök

- Minden MM szerelősín esztétikus lezárásához
- Egyszerűen és könnyen illeszthető

Műszaki adatok

Anyagösszetétel	Polipropilén (PP)
------------------------	-------------------



Megnevezés	Súly/db	Db/cs	Cikkszám	
MM-E-16	2 g	50	418773	
MM-E-30	4 g	50	418774	
MM-E-36	5 g	50	418775	
MM-E-45	6 g	25	2048095	