

Csőbilincsek

Hilti. Tartósan teljesít.



Bilincsrendszerek

Könnyű csőbilincsek

oldal

Standard csőbilincsek

oldal

Masszív csőbilincsek

oldal

Extra masszív csőbilincsek

oldal

Hőszigetelt csőbilincsek

oldal

Gumibetétes könnyű csőbilincs MP-PI



Alkalmazások

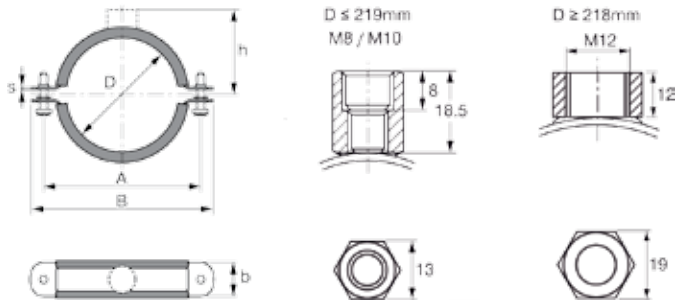
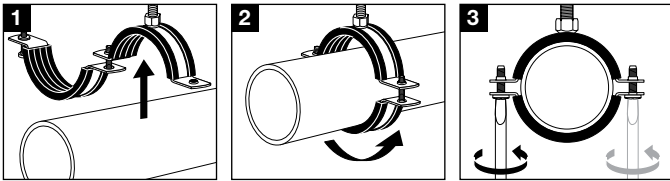
- Ivóvíz ágvezeték csővezetékek tartásához
- Csapadékvíz elvezető és szennyvíz ágvezetékekhez
- Fűtési és gázágvezetékek szereléséhez

Előnyök

- Biztonságosan rögzített gumibetéte – a gumi nem fordul ki szerelés közben
- Egyszerű szerelés, kis terhelésekhez M8/M10 csatlakozással
- DN200 átmérő felett M8 menetes szárral is szerelhető, így nagyobb tartóérték érhető el, alapvetően M12 csatlakozással

Műszaki adatok

Anyagösszetétel	SPCC-SD FB - Q/BQB402, DC01 - EN 10130
Felületkezelés	Horganyzott
Hőmérséklet-állóság	-40 °C - 110 °C
Szigetelőanyag keménysége	75°±5° A alátámasztás
Zajcsillapítás	16 dB (A)
További termékinformáció	Ha a DN200 feletti csőbilincseket két menetes rúddal rögzítik, akkor 5,0 kN maximális terhelés elérhető el a RAL-GZ 655-B szerint
Profilgumi anyaga	EPDM



Megnevezés	Befogható csőátmérő - D	Névleges csőméret (col)	Szélesség - B	Bilincselem szélesség és vastagság (b x s)	Szorítócsavar	Távolság a csöközéptől a csatlakozásig - h	Javasolt terhelés - F	Db/cs	Cikkszám
MP-PI 11-15 ¼" M8/M10	11 - 15 mm	¼"	54 mm	20 x 1,2 mm	M5	33 mm	0,75 kN	150	2126900
MP-PI 16-20 ⅜" M8/M10	16 - 20 mm	⅜"	58 mm	20 x 1,2 mm	M5	35 mm	0,75 kN	150	2126901
MP-PI 20-24 ½" M8/M10	20 - 24 mm	½"	62 mm	20 x 1,2 mm	M5	37 mm	0,75 kN	150	2126902
MP-PI 25-28 ¾" M8/M10	25 - 28 mm	¾"	68 mm	20 x 1,2 mm	M5	40 mm	0,75 kN	150	2126903
MP-PI 32-36 1" M8/M10	32 - 36 mm	1"	76 mm	20 x 1,2 mm	M5	43 mm	0,75 kN	150	2126904
MP-PI 38-46 1¼" M8/M10	38 - 46 mm	1¼"	91 mm	20 x 1,2 mm	M6	48 mm	0,75 kN	100	2126905
MP-PI 48-53 1½" M8/M10	48 - 53 mm	1½"	98 mm	20 x 1,2 mm	M6	51 mm	0,75 kN	100	2126906
MP-PI 54-58 M8/M10	54 - 58 mm		105 mm	20 x 1,5 mm	M6	54 mm	1,25 kN	100	2126907
MP-PI 59-66 2" M8/M10	59 - 66 mm	2"	111 mm	20 x 1,5 mm	M6	58 mm	1,25 kN	100	2126908
MP-PI 67-73 M8/M10	67 - 73 mm		119 mm	20 x 1,5 mm	M6	62 mm	1,25 kN	50	2073470
MP-PI 75-80 2½" M8/M10	75 - 80 mm	2½"	124 mm	20 x 1,5 mm	M6	64 mm	1,25 kN	50	2073471
MP-PI 81-87 M8/M10	81 - 87 mm		134 mm	20 x 1,5 mm	M6	68 mm	1,25 kN	50	2073472
MP-PI 87-92 3" M8/M10	87 - 92 mm	3"	137 mm	20 x 1,5 mm	M6	72 mm	1,25 kN	50	2073473
MP-PI 99-105 3½" M8/M10	99 - 105 mm	3½"	150 mm	20 x 1,5 mm	M6	77 mm	1,25 kN	50	2073474
MP-PI 107-115 4" M8/M10	107 - 115 mm	4"	163 mm	20 x 2 mm	M6	83 mm	1,5 kN	50	2073475
MP-PI 120-128 M8/M10	120 - 128 mm		185 mm	20 x 2 mm	M6	92 mm	1,5 kN	50	2073476
MP-PI 129-134 M8/M10	129 - 134 mm		188 mm	20 x 2 mm	M6	94 mm	1,5 kN	50	2073477
MP-PI 135-143 5" M8/M10	135 - 143 mm	5"	201 mm	20 x 2 mm	M6	101 mm	1,5 kN	50	2073478
MP-PI 149-161 M8/M10	149 - 161 mm		212 mm	20 x 2 mm	M6	108 mm	1,5 kN	50	2073479
MP-PI 162-170 6" M8/M10	162 - 170 mm	6"	228 mm	20 x 2 mm	M6	113 mm	1,5 kN	50	2073480
MP-PI 177-182 M8/M10	177 - 182 mm		236 mm	25 x 2 mm	M6	118 mm	1,75 kN	25	2073481
MP-PI 192-204 M8/M10	192 - 204 mm		261 mm	25 x 2 mm	M6	131 mm	1,75 kN	25	2073482
MP-PI 207-219 M8/M10	207 - 219 mm		284 mm	25 x 2,5 mm	M6	144 mm	2,25 kN	25	2073483
MP-PI 218-226 8" M12	218 - 226 mm	8"	298 mm	25 x 2,5 mm	M8	146 mm	2,25 kN	25	2073484
MP-PI 242-253 M12	242 - 253 mm		326 mm	30 x 3 mm	M8	148 mm	2,5 kN	10	2073485
MP-PI 272-281 10" M12	272 - 281 mm	10"	360 mm	30 x 3 mm	M8	162 mm	2,5 kN	10	2073486
MP-PI 313-326 12" M12	313 - 326 mm	12"	407 mm	30 x 3 mm	M8	185 mm	2,5 kN	10	2073487

Gumibetétes könnyű csőbilincs MP-LHI

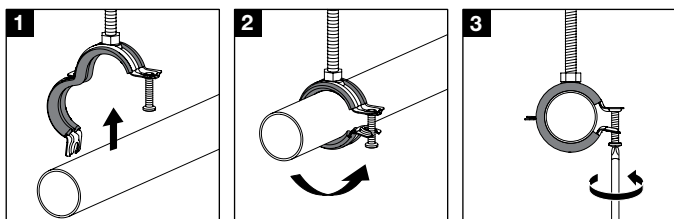


Alkalmazások

- Könnyű igénybevételű, legfeljebb 2"-os csővezetékek szerelése
- Fűtési és gáz ágvezetékek szereléséhez
- Ivóvíz vezetékek rögzítése lakó- és ipari épületekben

Előnyök

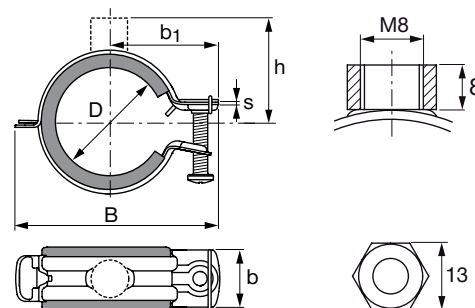
- Gyors, egysavas zárómechanizmus: egyszerű, gyors lezárás és egyszerű újrainyítás
- Biztonságosan rögzített gumibetéttel – a gumi nem fordul ki
- Rövid M8/M10 csatlakozó, falsíkhöz közeli szereléshez is



Műszaki adatok

Anyagösszetétel	DC01 - DIN EN 10130
Felületkezelés	Horganyzott
Hőmérséklet-állóság	-40 °C – 110 °C
Szigetelőanyag keménysége	45°±5° A alátámasztás
Zajcsillapítás	17 dB (A)
Profilgumi anyaga	EPDM
Bevizsgálások	RAL-GZ 655-B SG-Bauakustic 1092-002-07 Építőanyag besorolási osztály B2

Csőbilincsek



Megnevezés	Befogható csőátmérő - D	Névleges csőméret (col)	Szélesség - B	Bilincselem szélesség és vastagság (b x s)	Távolság a csőközpéltől a csatlakozásig - h	Javasolt terhelés - F	Db/cs	Cikkszám
MP-LHI 8-12 A	8 - 12 mm		47 mm	20 x 0,8 mm	22 mm	0,2 kN	25	2020738
MP-LHI 12-16 1/4" A	12 - 16 mm	1/4"	47 mm	20 x 0,8 mm	22 mm	0,4 kN	25	2020739
MP-LHI 16-20 3/8" A	16 - 20 mm	3/8"	50 mm	20 x 0,8 mm	24 mm	0,4 kN	25	2020740
MP-LHI 20-25 1/2" A	20 - 25 mm	1/2"	56 mm	20 x 0,8 mm	27 mm	0,4 kN	25	2020741
MP-LHI 25-31 3/4" A	25 - 31 mm	3/4"	62 mm	20 x 0,8 mm	30 mm	0,4 kN	25	2020742
MP-LHI 31-38 1" A	31 - 38 mm	1"	70 mm	20 x 0,8 mm	34 mm	0,4 kN	25	2020743
MP-LHI 38-45 1 1/4" A	38 - 45 mm	1 1/4"	77 mm	20 x 1,2 mm	37 mm	0,75 kN	25	2020744
MP-LHI 45-52 1 1/2" A	45 - 52 mm	1 1/2"	85 mm	20 x 1,2 mm	42 mm	0,75 kN	25	2020745
MP-LHI 52-59 A	52 - 59 mm		92 mm	20 x 1,2 mm	45 mm	0,75 kN	25	2020746
MP-LHI 59-66 2" A	59 - 66 mm	2"	100 mm	20 x 1,2 mm	49 mm	0,75 kN	10	2020747

Befogható csőátmérő - D	Bilincselem szélesség és vastagság (b x s)	Csatlakozómenet	Szorítócsavar	Meghúzási nyomaték	Javasolt terhelés - F
8 - 12 mm	20 x 0,8 mm	M8, M10	M5	2 Nm	0,2 kN
12 - 38 mm	20 x 0,8 mm	M8, M10	M5	2 Nm	0,4 kN
38 - 66 mm	20 x 1,2 mm	M8, M10	M5	2 Nm	0,75 kN

A javasolt terhelések a 1,5 mm-es vagy a befogott átmérő 2%-ához tartozó használhatósági határállapot esetén kalkulált értékek.

Gumibetétes könnyű csőbilincs MP-HI

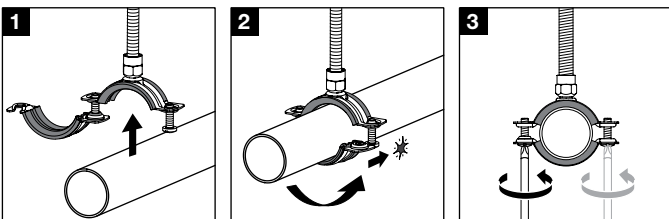


Alkalmazások

- Könnyű igénybevételű, legfeljebb 6"-os csővezetékek szerelése
- Fűtési és gáz ágvezetékek szereléséhez
- Ivóvíz vezetékek rögzítése lakó- és ipari épületekben

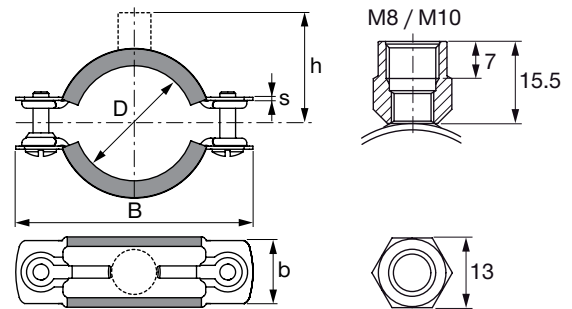
Előnyök

- Biztonságosan rögzített gumibeté – a gumi nem fordul ki
- Kétcsavaros csőbilincs oldalsó forgómechanikával
- Biztonsági gyorsár egy kattintással a könnyű és gyors előrögzítésért



Műszaki adatok

Anyagösszetétel	DC01 - DIN EN 10130
Felületkezelés	Horganyzott
Hőmérséklet-állóság	-40 °C - 110 °C
Szigetelőanyag keménysége	45° ±5° A alátámasztás
Zajcsillapítás	17 dB (A)
Profilgumi anyaga	EPDM
Bevizsgálások	RAL-GZ 656-B, RAL-GZ 655-1 SG-Bauakustic 1092-001-07 Építőanyag besorolási osztály B2



Megnevezés	Befogható csőátmérő - D	Névleges csőméret (col)	Szélesség - B	Bilincspelem szélesség és vastagság (b x s)	Szorítócsavar	Távolság a csőközéptől a csatlakozásig - h	Javasolt terhelés - F	Db/cs	Cikkszám
MP-HI 8-12 M8/M10	8 - 12 mm		52 mm	20 x 1 mm	M5	30 mm	0,6 kN	250	386402
MP-HI 12-16 M8/M10	12 - 16 mm	¼"	52 mm	20 x 1 mm	M5	30 mm	0,6 kN	250	386403
MP-HI 16-20 M8/M10	16 - 20 mm	⅜"	57 mm	20 x 1 mm	M5	32 mm	0,6 kN	250	386404
MP-HI 20-25 M8/M10	20 - 25 mm	½"	62 mm	20 x 1 mm	M5	35 mm	0,6 kN	250	386405
MP-HI 25-31 M8/M10	25 - 31 mm	¾"	69 mm	20 x 1 mm	M5	38 mm	0,6 kN	250	386406
MP-HI 31-38 M8/M10	31 - 38 mm	1"	76 mm	20 x 1 mm	M5	41 mm	0,6 kN	250	386407
MP-HI 38-45 M8/M10	38 - 45 mm	1¼"	86 mm	20 x 1,2 mm	M5	46 mm	0,75 kN	150	386408
MP-HI 45-52 M8/M10	45 - 52 mm	1½"	93 mm	20 x 1,2 mm	M5	49 mm	0,75 kN	150	386409
MP-HI 52-59 M8/M10	52 - 59 mm		100 mm	20 x 1,2 mm	M5	53 mm	0,75 kN	150	386410
MP-HI 59-66 M8/M10	59 - 66 mm	2"	108 mm	20 x 1,2 mm	M5	57 mm	0,75 kN	100	386411
MP-HI 66-75 M8/M10	66 - 75 mm		128 mm	25 x 1,8 mm	M6	63 mm	1,2 kN	100	386412
MP-HI 75-84 M8/M10	75 - 84 mm	2½"	137 mm	25 x 1,8 mm	M6	67 mm	1,2 kN	100	386413
MP-HI 84-93 M8/M10	84 - 93 mm	3"	146 mm	25 x 1,8 mm	M6	72 mm	1,2 kN	100	386414
MP-HI 93-101 M8/M10	93 - 101 mm		155 mm	25 x 1,8 mm	M6	76 mm	1,2 kN	50	386415
MP-HI 101-110 M8/M10	101 - 110 mm		164 mm	25 x 1,8 mm	M6	81 mm	1,2 kN	50	386416
MP-HI 110-119 M8/M10	110 - 119 mm	4"	175 mm	25 x 2,2 mm	M6	86 mm	1,5 kN	50	386417
MP-HI 119-129 M8/M10	119 - 129 mm		185 mm	25 x 2,2 mm	M6	91 mm	1,5 kN	40	386418
MP-HI 129-137 M8/M10	129 - 137 mm		193 mm	25 x 2,2 mm	M6	95 mm	1,5 kN	40	386419
MP-HI 137-145 M8/M10	137 - 145 mm	5"	203 mm	25 x 2,2 mm	M6	100 mm	1,5 kN	40	386420
MP-HI 145-155 M8/M10	145 - 155 mm		211 mm	25 x 2,2 mm	M6	104 mm	1,5 kN	40	386421
MP-HI 155-163 M8/M10	155 - 163 mm		220 mm	25 x 2,2 mm	M6	109 mm	1,5 kN	40	386422
MP-HI 163-172 M8/M10	163 - 172 mm	6"	228 mm	25 x 2,2 mm	M6	113 mm	1,5 kN	40	386423

Befogható csőátmérő - D	Bilincspelem szélesség és vastagság (b x s)	Csatlakozómenet	Szorítócsavar	Meghúzási nyomaték	Javasolt terhelés - F
8 - 38 mm	20 x 1 mm	M8, M10	M5	2 Nm	0,6 kN
38 - 66 mm	20 x 1,2 mm	M8, M10	M5	2 Nm	0,75 kN
66 - 110 mm	25 x 1,8 mm	M8, M10	M6	2 Nm	1,2 kN
110 - 172 mm	25 x 2,2 mm	M8, M10	M6	2 Nm	1,5 kN

A javasolt terhelések a 1,5 mm-es vagy a befogott átmérő 2%-ához tartozó használhatósági határállapot esetén kalkulált értékek.

Gumibetétes könnyű csőbilincs műanyag vezetékhez MPN-GK M8/M10



Alkalmazások

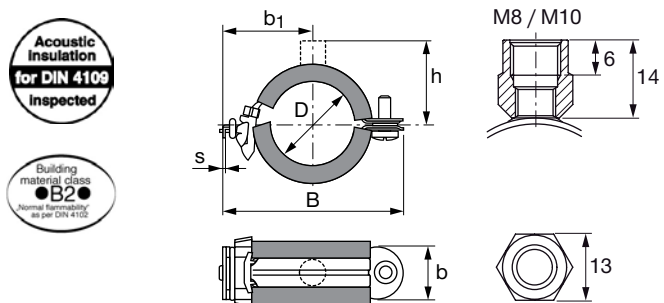
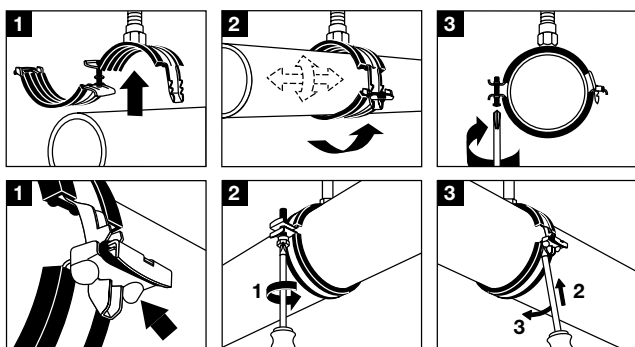
- Könnyű műanyag csővezetékek tartóztatása 50 mm-ig
- Ipari vízellátás (hideg- és melegvíz) vezetékének megfogása
- PE, PVC, PB anyagú vezetékhez

Előnyök

- Egyszerű váltás (az alacsony sűrűdésű) csúszó megfogásról a fixre a clip segítségével
- A belső felület egy részén speciális velúrszerű felszín kialakítás az alacsony sűrűdés érdekében
- A csat látható módon jelzi a csúszó megfogást

Műszaki adatok

Anyagösszetétel	DC01 - DIN EN 10130
Felületkezelés	Horganyzott
Hőmérséklet-állóság	-50 °C - 110 °C
Szigetelőanyag keménysége	50° ±5° A alátámasztás
Zajcsillapítás	17 dB (A)
Profilgumi anyaga	EPDM
Bevizsgálások	Bauphysik 10209/C/E/95 Építőanyag besorolási osztály B2



Megnevezés	Átmérő - D	Szélesség - B	Bilincselem szélesség és vastagság (b x s)	Szorítócsavar	Távolság a csőközpéltől a csatlakozásig - h	Javasolt terhelés - F	Db/cs	Cikkszám
MPN-GK 16 A	16 mm	53 mm	20 x 1 mm	M6	34 mm	0,75 kN	25	254905
MPN-GK 20 A	20 mm	57 mm	20 x 1 mm	M6	36 mm	0,75 kN	25	254907
MPN-GK 25 A	25 mm	63 mm	20 x 1 mm	M6	39 mm	0,75 kN	25	254909
MPN-GK 32 A	32 mm	71 mm	20 x 1 mm	M6	43 mm	0,75 kN	25	254911
MPN-GK 40 A	40 mm	80 mm	20 x 1 mm	M6	47 mm	0,75 kN	25	254913
MPN-GK 50 A	50 mm	91 mm	20 x 1 mm	M6	53 mm	0,75 kN	25	254915

Átmérő - D	Bilincselem szélesség és vastagság (b x s)	Csatlakozómenet	Szorítócsavar	Meghúzási nyomaték	Javasolt terhelés - F
16 - 50 mm	20 x 1 mm	M8, M10	M6	2 Nm	0,75 kN

Gumibetétes könnyű csőbilincs műanyag vezetékhez MPN-G

Alkalmazások

- Műanyag szennyvízvezetékek megfogása 160 mm-ig

Előnyök

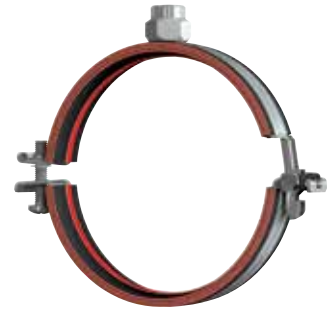
- Alacsony sűrűdési jellemzők



Megnevezés	Átmérő - D	Szélesség - B	Bilincselem szélesség és vastagság (b x s)	Szorítócsavar	Távolság a csőközpéltől a csatlakozásig - h	Javasolt terhelés - F	Db/cs	Cikkszám
MPN-G 56 F	56 mm	107 mm	24 x 1,5 mm	M6	56 mm	1,4 kN	10	254921
MPN-G 63 F	63 mm	113 mm	24 x 1,5 mm	M6	59 mm	1,4 kN	10	254923
MPN-G 75 F	75 mm	126 mm	24 x 1,5 mm	M6	66 mm	1,4 kN	10	254925
MPN-G 90 F	90 mm	160 mm	24 x 2 mm	M8	77 mm	1,4 kN	10	254929
MPN-G 110 F	110 mm	174 mm	24 x 2 mm	M8	84 mm	1,8 kN	10	254931
MPN-G 125 F	125 mm	193 mm	24 x 2 mm	M8	93 mm	1,8 kN	10	254935
MPN-G 135 F	135 mm	200 mm	24 x 2 mm	M8	97 mm	1,8 kN	10	254937
MPN-G 160 F	160 mm	226 mm	24 x 2 mm	M8	110 mm	1,8 kN	10	254939

Átmérő - D	Bilincselem szélesség és vastagság (b x s)	Csatlakozómenet	Szorítócsavar	Meghúzási nyomaték	Javasolt terhelés - F
56 - 75 mm	24 x 1,5 mm	M8, M10	M6	2 Nm	1,4 kN
90 - 90 mm	24 x 2 mm	M8, M10	M8	3 Nm	1,4 kN
110 - 160 mm	24 x 2 mm	M8, M10	M8	3 Nm	1,8 kN

Gumibetétes standard csőbilincs (csúszóbetéttel) MPN-RC M8/M10

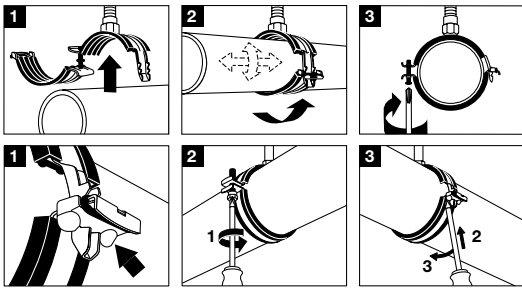


Alkalmazások

- Közepes terhelésű csővezetékek szerelése 6"-ig
- Fűtési és gáz ágvezetékek szereléséhez és ivóvíz vezetékek rögzítéséhez lakó és ipari épületekben
- Beltéri, száraz környezetben történő szerelésekhez

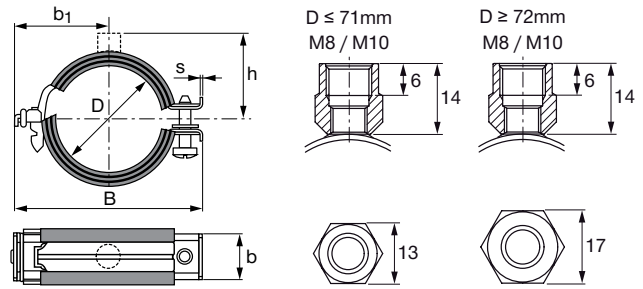
Előnyök

- Gyors és egyszerű zárás a kattintózár segítségével
- A csúszóbetét segítségével gyorsabb és kényelmesebb a cső elhelyezése
- Kombinált csillag- és hatlapfejű szorítócsavar biztosítja a kiesés ellen



Műszaki adatok

Aanyagösszetétel	DD11 - DIN EN 10111
Felületkezelés	Horganyzott
Hőmérséklet-állóság	-40 °C - 110 °C
Szigetelőanyag keménysége	50° ±5° A alátámasztás
Zajcsillapítás	15 dB (A)
Profilgumi anyaga	EPDM
Bevizsgálások	RAL-GZ 655-B Építőanyag besorolási osztály B2 Tűzállóság: IBMB 3712-787-09



Megnevezés	Befogható csőátmérő - D	Névleges csőméret (col)	Szélesség - B	Bilincslémez szélesség és vastagság (b x s)	Távolság a csőközéptől a csatlakozásig - h	Javasolt terhelés - F	Db/cs	Cikkszám
MPN-RC 8/11 A	8 - 11 mm		49 mm	20 x 1 mm	32 mm	0,45 kN	25	335672
MPN-RC 1/4" A	12 - 16 mm	1/4"	49 mm	20 x 1 mm	32 mm	0,75 kN	25	335673
MPN-RC 3/8" A	17 - 20 mm	3/8"	53 mm	20 x 1 mm	34 mm	0,75 kN	25	335674
MPN-RC 1/2" A	21 - 24 mm	1/2"	57 mm	20 x 1 mm	36 mm	0,75 kN	25	335675
MPN-RC 3/4" A	25 - 28 mm	3/4"	63 mm	20 x 1 mm	39 mm	0,75 kN	25	335676
MPN-RC 29/32 A	29 - 32 mm		67 mm	20 x 1 mm	41 mm	0,75 kN	25	335677
MPN-RC 1" A	33 - 37 mm	1"	71 mm	20 x 1 mm	43 mm	0,75 kN	25	335678
MPN-RC 37/41 A	37 - 41 mm		75 mm	20 x 1 mm	45 mm	0,75 kN	25	335679
MPN-RC 1 1/4" A	42 - 46 mm	1 1/4"	80 mm	20 x 1 mm	47 mm	0,75 kN	25	335680
MPN-RC 1 1/2" A	47 - 51 mm	1 1/2"	86 mm	20 x 1 mm	50 mm	0,75 kN	25	335681
MPN-RC 52/56 A	52 - 56 mm		91 mm	20 x 1 mm	53 mm	0,75 kN	25	335682
MPN-RC 2" A	57 - 61 mm	2"	96 mm	20 x 1 mm	55 mm	0,75 kN	10	335683
MPN-RC 60/66 A	60 - 66 mm	2"	107 mm	24 x 1,5 mm	58 mm	1,4 kN	10	335684
MPN-RC 67/71 A	67 - 71 mm		113 mm	24 x 1,5 mm	61 mm	1,4 kN	10	335686
MPN-RC 2 1/2" B	72 - 77 mm	2 1/2"	119 mm	24 x 1,5 mm	64 mm	1,4 kN	10	335688
MPN-RC 78/84 B	78 - 84 mm		126 mm	24 x 1,5 mm	67 mm	1,4 kN	10	335690
MPN-RC 3" B	87 - 93 mm	3"	134 mm	24 x 1,5 mm	71 mm	1,4 kN	10	335692
MPN-RC 101,6 B	99 - 104 mm		160 mm	24 x 2 mm	78 mm	1,8 kN	10	335694
MPN-RC 110 B	108 - 112 mm		167 mm	24 x 2 mm	82 mm	1,8 kN	10	335696
MPN-RC 4" B	114 - 118 mm	4"	174 mm	24 x 2 mm	85 mm	1,8 kN	10	335698
MPN-RC 125 B	123 - 128 mm		179 mm	24 x 2 mm	87 mm	1,8 kN	10	335700
MPN-RC 133 B	131 - 137 mm		188 mm	24 x 2 mm	92 mm	1,8 kN	10	335702
MPN-RC 5" B	138 - 144 mm	5"	194 mm	24 x 2 mm	95 mm	1,8 kN	10	335704
MPN-RC 160 B	157 - 163 mm		214 mm	24 x 2 mm	105 mm	1,8 kN	10	335706
MPN-RC 6" B	164 - 170 mm	6"	220 mm	24 x 2 mm	108 mm	1,8 kN	10	335708

Befogható csőátmérő - D	Bilincslémez szélesség és vastagság (b x s)	Csatlakozómenet	Szorítócsavar	Meghúzási nyomaték	Javasolt terhelés - F
8 - 11 mm	20 x 1 mm	M8, M10	M6	2 Nm	0,45 kN
12 - 61 mm	20 x 1 mm	M8, M10	M6	2 Nm	0,75 kN
60 - 93 mm	24 x 1,5 mm	M8, M10	M6	2 Nm	1,4 kN
99 - 170 mm	24 x 2 mm	M8, M10	M8	3 Nm	1,8 kN

A javasolt terhelések a 1,5 mm-es vagy a befogott átmérő 2%-ához tartozó használhatósági határállapot esetén kalkulált értékek.

Gumibetétes standard csőbilincs (csúszóbetéttel) MPN-RC M16

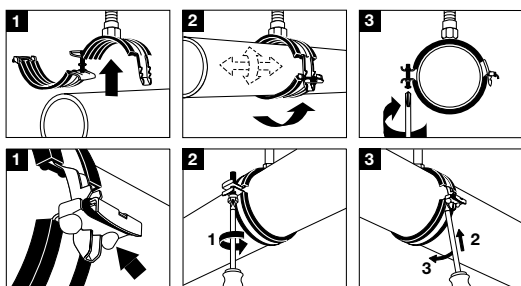


Alkalmazások

- Közepes terhelésű csővezetékek szerelése 6"-ig
- Fűtési és gáz ágvezetékek szereléséhez és ivóvíz vezetékek rögzítéséhez lakó- és ipari épületekben
- Beltéri, száraz környezetben történő szerelésekhez

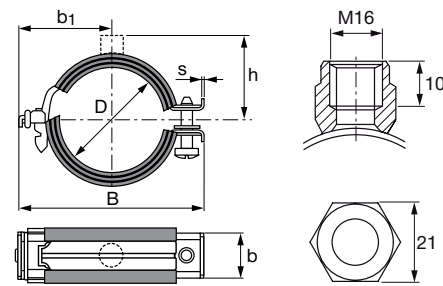
Előnyök

- Gyors és egyszerű zárás a kattintózár segítségével
- A csúszóbetét segítségével gyorsabb és kényelmesebb a cső elhelyezése
- Kombinált csillag- és hatlapfejű szorítócsavar biztosítja a kiesés ellen



Műszaki adatok

Anyagösszetétel	DD11 - DIN EN 10111
Felületkezelés	Horganyzott
Hőmérséklet-állóság	-40 °C - 110 °C
Szigetelőanyag keménysége	50° ±5° A alátámasztás
Zajcsillapítás	15 dB (A)
Profilgumi anyaga	EPDM
Bevizsgálások	RAL-GZ 655-B Építőanyag besorolási osztály B2 Tűzállóság: IBMB 3712-787-09



Csőbilincsek

Megnevezés	Befogható csőátmérő - D	Névleges csőméret (col)	Szélesség - B	Bilincspelem szélesség és vastagság (b x s)	Távolság a csőközpéltől a csatlakozásig - h	Javasolt terhelés - F	Db/cs	Cikkszám
MPN-RC 60/66 C	60 - 66 mm	2"	107 mm	24 x 1,5 mm	58 mm	1,4 kN	10	335685
MPN-RC 2½" C	72 - 77 mm	2½"	119 mm	24 x 1,5 mm	64 mm	1,4 kN	10	335689
MPN-RC 78/84 C	78 - 84 mm		126 mm	24 x 1,5 mm	67 mm	1,4 kN	10	335691
MPN-RC 3" C	87 - 93 mm	3"	134 mm	24 x 1,5 mm	71 mm	1,4 kN	10	335693
MPN-RC 101,6 C	99 - 104 mm		160 mm	24 x 2 mm	78 mm	1,8 kN	10	335695
MPN-RC 110 C	108 - 112 mm		167 mm	24 x 2 mm	82 mm	1,8 kN	10	335697
MPN-RC 4" C	114 - 118 mm	4"	174 mm	24 x 2 mm	85 mm	1,8 kN	10	335699
MPN-RC 125 C	123 - 128 mm		179 mm	24 x 2 mm	87 mm	1,8 kN	10	335701
MPN-RC 133 C	131 - 137 mm		188 mm	24 x 2 mm	92 mm	1,8 kN	10	335703
MPN-RC 5" C	138 - 144 mm	5"	194 mm	24 x 2 mm	95 mm	1,8 kN	10	335705
MPN-RC 160 C	157 - 163 mm		214 mm	24 x 2 mm	105 mm	1,8 kN	10	335707
MPN-RC 6" C	164 - 170 mm	6"	220 mm	24 x 2 mm	108 mm	1,8 kN	10	335709

Befogható csőátmérő - D	Bilincspelem szélesség és vastagság (b x s)	Csatlakozómenet	Szorítócsavar	Meghúzási nyomaték	Javasolt terhelés - F
60 - 93 mm	24 x 1,5 mm	M16	M6	2 Nm	1,4 kN
99 - 170 mm	24 x 2 mm	M16	M8	3 Nm	1,8 kN

A javasolt terhelések a 1,5 mm-es vagy a befogott átmérő 2%-ához tartozó használhatósági határállapot esetén kalkulált értékek.

Gumibetétes standard csőbilincs (csúszóbetéttel) MPN-QRC



Alkalmazások

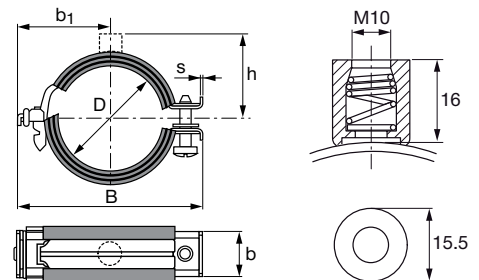
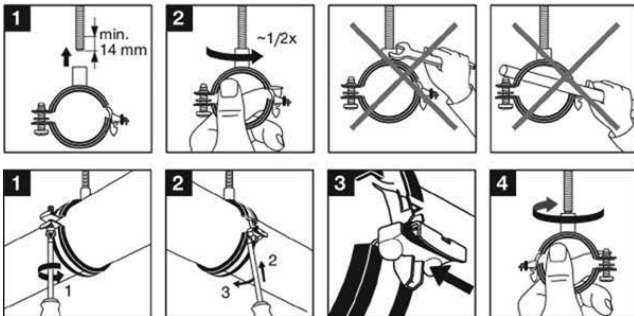
- Közepes terhelésű csővezetékek szerelése 4"-ig
- Ivóvízvezetékek és fűtőcsövek rögzítése lakó- és ipari épületekben

Előnyök

- Gyors és egyszerű zárás a kattintózárral segítségével
- A csúszóbetét segítségével gyorsabb és kényelmesebb a csőbeállítás
- Gyors szerelés a rugós gyorscsatlakozó segítségével

Műszaki adatok

Anyagösszetétel	DD11 - DIN EN 10111
Felületkezelés	Horganyzott
Hőmérséklet-állóság	-40 °C - 110 °C
Szigetelőanyag keménysége	50° ±5° A alátámasztás
Zajcsillapítás	15 dB (A)
Profilgumi anyaga	EPDM
Bevizsgálások	Építőanyag besorolási osztály B2 Tűzállóság: IBMB 3364-70-36



Megnevezés	Befogható csőátmérő - D	Névleges csőméret (col)	Szélesség - B	Bilincselem szélesség és vastagság (b x s)	Távolság a csőközéptől a csatlakozásig - h	Javasolt terhelés - F	Db/cs	Cikkszám
MPN-QRC 8/11 M10	8 - 11 mm		49 mm	20 x 1 mm	32 mm	0,45 kN	50	340125
MPN-QRC 1/4" M10	12 - 16 mm	1/4"	49 mm	20 x 1 mm	32 mm	0,75 kN	50	340126
MPN-QRC 3/8" M10	17 - 20 mm	3/8"	53 mm	20 x 1 mm	34 mm	0,75 kN	50	340127
MPN-QRC 1/2" M10	21 - 24 mm	1/2"	57 mm	20 x 1 mm	36 mm	0,75 kN	50	340128
MPN-QRC 3/4" M10	25 - 28 mm	3/4"	63 mm	20 x 1 mm	39 mm	0,75 kN	50	340129
MPN-QRC 29/32 M10	29 - 32 mm		67 mm	20 x 1 mm	41 mm	0,75 kN	50	340130
MPN-QRC 1" M10	33 - 37 mm	1"	71 mm	20 x 1 mm	43 mm	0,75 kN	50	340131
MPN-QRC 37/41 M10	37 - 41 mm		75 mm	20 x 1 mm	45 mm	0,75 kN	50	340132
MPN-QRC 40/46 M10	40 - 46 mm	1 1/4"	87 mm	24 x 1,5 mm	48 mm	0,75 kN	50	340133
MPN-QRC 47/53 M10	47 - 53 mm	1 1/2"	94 mm	24 x 1,5 mm	51 mm	0,75 kN	50	340134
MPN-QRC 54/60 M10	54 - 60 mm		101 mm	24 x 1,5 mm	55 mm	0,75 kN	50	340135
MPN-QRC 60/66 M10	60 - 66 mm	2"	107 mm	24 x 1,5 mm	58 mm	1,4 kN	25	340136
MPN-QRC 67/71 M10	67 - 71 mm		113 mm	24 x 1,5 mm	61 mm	1,4 kN	25	340137
MPN-QRC 2 1/2" M10	72 - 77 mm	2 1/2"	119 mm	24 x 1,5 mm	64 mm	1,4 kN	25	340138
MPN-QRC 78/84 M10	78 - 84 mm		126 mm	24 x 1,5 mm	67 mm	1,4 kN	25	340139
MPN-QRC 3" M10	87 - 93 mm	3"	134 mm	24 x 1,5 mm	71 mm	1,4 kN	25	340140
MPN-QRC 101,6 M10	99 - 104 mm		160 mm	24 x 2 mm	78 mm	1,8 kN	25	340141
MPN-QRC 110 M10	108 - 112 mm		167 mm	24 x 2 mm	82 mm	1,8 kN	25	340142
MPN-QRC 4" M10	114 - 118 mm	4"	174 mm	24 x 2 mm	85 mm	1,8 kN	25	340143

Befogható csőátmérő - D	Bilincselem szélesség és vastagság (b x s)	Csatlakozómenet	Szorítócsavar	Mehrűzési nyomaték	Javasolt terhelés - F	Maximális teherbírás tűz esetén - F			
						30 min.	60 min.	90 min.	120 min.
8 - 11 mm	20 x 1 mm	M10	M6	2 Nm	0,45 kN	0,3 kN	0,18 kN	0,13 kN	0,1 kN
12 - 20 mm	20 x 1 mm	M10	M6	2 Nm	0,75 kN	0,3 kN	0,18 kN	0,13 kN	0,1 kN
21 - 41 mm	20 x 1 mm	M10	M6	2 Nm	0,75 kN	0,3 kN	0,18 kN	0,13 kN	0,1 kN
40 - 60 mm	24 x 1,5 mm	M10	M6	2 Nm	0,75 kN	0,45 kN	0,26 kN	0,19 kN	0,15 kN

A javasolt terhelések a 1,5 mm-es vagy a befogott átmérő 2%-ához tartozó használhatósági határállapot esetén kalkulált értékek.

Standard csőbilincs MPN-S



Alkalmazások

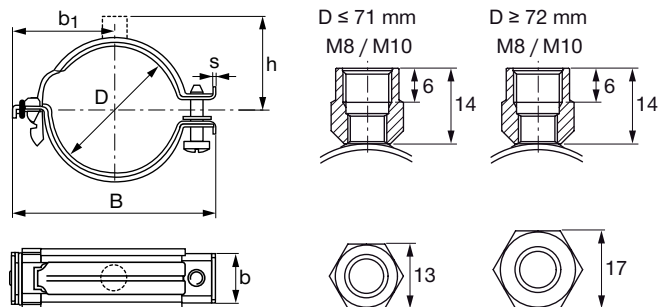
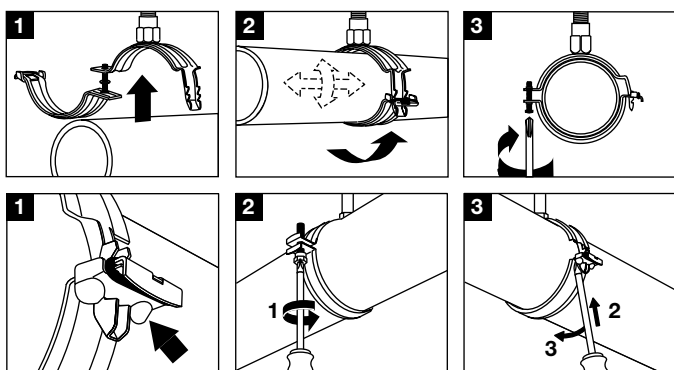
- Közepes terhelésű csővezetékek szerelése 6"-ig
- Hő- és hangszigetelés nélküli csővezetékek szerelése

Előnyök

- Gyors szerelés a rugós gyorscsatlakozó segítségével
- Háromfokozatú biztonsági zárás
- Gumibetéttel nélkül

Műszaki adatok

Anygösszetétel	DD11 - DIN EN 10111
Felületkezelés	Horganyzott



Megnevezés	Befogható csőátmérő - D	Névleges csőméret (col)	Szélesség - B	Bilincselem szélesség és vastagság (b x s)	Távolság a csőközéptől a csatlakozásig - h	Javasolt terhelés - F	Db/cs	Cikkszám
MPN-S 3/8" A	15 - 19 mm	3/8"	56 mm	24 x 1,5 mm	29 mm	1,4 kN	25	229811
MPN-S 1/2" A	20 - 24 mm	1/2"	61 mm	24 x 1,5 mm	32 mm	1,4 kN	25	229813
MPN-S 3/4" A	25 - 29 mm	3/4"	66 mm	24 x 1,5 mm	34 mm	1,4 kN	25	229815
MPN-S 1" A	30 - 34 mm	1"	71 mm	24 x 1,5 mm	36 mm	1,4 kN	25	229817
MPN-S 35/39 A	35 - 39 mm		74 mm	24 x 1,5 mm	38 mm	1,4 kN	25	229819
MPN-S 1 1/4" A	40 - 46 mm	1 1/4"	80 mm	24 x 1,5 mm	41 mm	1,4 kN	25	229821
MPN-S 1 1/2" A	47 - 53 mm	1 1/2"	87 mm	24 x 1,5 mm	44 mm	1,4 kN	25	229823
MPN-S 54/60 A	54 - 60 mm		94 mm	24 x 1,5 mm	48 mm	1,4 kN	10	229825
MPN-S 2" A	60 - 66 mm	2"	101 mm	24 x 1,5 mm	51 mm	1,4 kN	10	229827
MPN-S 67/71 A	67 - 71 mm		107 mm	24 x 1,5 mm	54 mm	1,4 kN	10	229830
MPN-S 2 1/2" B	72 - 77 mm	2 1/2"	113 mm	24 x 1,5 mm	57 mm	1,4 kN	10	229833
MPN-S 78/84 B	78 - 84 mm		119 mm	24 x 1,5 mm	60 mm	1,4 kN	10	229836
MPN-S 3" B	87 - 93 mm	3"	126 mm	24 x 1,5 mm	64 mm	1,4 kN	10	229839
MPN-S 101.6 B	99 - 104 mm		153 mm	24 x 2 mm	71 mm	1,8 kN	10	229842
MPN-S 110 B	108 - 112 mm		160 mm	24 x 2 mm	75 mm	1,8 kN	10	229845
MPN-S 4" B	114 - 118 mm	4"	167 mm	24 x 2 mm	78 mm	1,8 kN	10	229848
MPN-S 125 B	123 - 128 mm		174 mm	24 x 2 mm	82 mm	1,8 kN	10	229851
MPN-S 133 B	131 - 137 mm		184 mm	24 x 2 mm	87 mm	1,8 kN	10	229854
MPN-S 5" B	138 - 144 mm	5"	193 mm	24 x 2 mm	91 mm	1,8 kN	10	229857
MPN-S 160 B	157 - 163 mm		212 mm	24 x 2 mm	101 mm	1,8 kN	10	229860
MPN-S 6" B	164 - 170 mm	6"	219 mm	24 x 2 mm	104 mm	1,8 kN	10	229863

Befogható csőátmérő - D	Bilincselem szélesség és vastagság (b x s)	Csatlakozómenet	Szorítócsavar	Meghúzási nyomaték	Javasolt terhelés - F
15 - 93 mm	24 x 1,5 mm	M8, M10	M6	2 Nm	1,4 kN
99 - 170 mm	24 x 2 mm	M8, M10	M8	3 Nm	1,8 kN

Gumibetétes masszív csőbilincs MP-MI M10/M12



Alkalmazások

- Nagy igénybevételű, akár 168 mm átmérőjű cső szereléséhez
- Gerincvezetékek, ipari csővezetékek szerelése
- Léghűtés / hűtés / vízvezeték szerelés

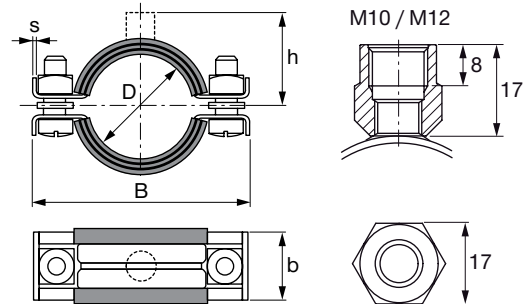
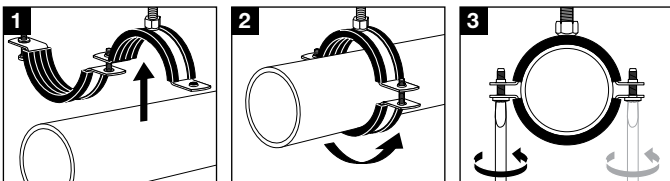
Előnyök

- Biztonságosan rögzített gumibetéttel – a gumi nem fordul ki
- Kétcsavaros csőbilincs oldalsó forgómechanikával
- M8 csatlakozás, a szorító csavaroknál hegesztett nagy igénybevételű ellenanyák a függesztéshez



Műszaki adatok

Anyagösszetétel	S235JRG - DIN EN 10025
Felületkezelés	Horganyzott
Hőmérséklet-állóság	-40 °C - 110 °C
Szigetelőanyag keménysége	50° ±5° A alátámasztás
Zajcsillapítás	19 dB (A)
Profilgumi anyaga	EPDM
Bevizsgálások	Bauphysik 9335/C/B/90 Építőanyag besorolási osztály B2 RAL-GZ 655-B GL 19375-11HH Tűzállóság: RAL-GZ 656-B



Megnevezés	Befogható csőátmérő - D	Névleges csőméret (col)	Szélesség - B	Bilincselem szélesség és vastagság (b x s)	Szorítócsavar	Távolság a csőközpéltől a csatlakozásig - h	Javasolt terhelés - F	Db/cs	Cikkszám
MP-MI 3/8" G	15 - 19 mm	3/8"	64 mm	24 x 2 mm	M8	33 mm	1,8 kN	25	20843
MP-MI 1/2" G	20 - 25 mm	1/2"	69 mm	24 x 2 mm	M8	36 mm	1,8 kN	25	20845
MP-MI 3/4" G	25 - 30 mm	3/4"	75 mm	24 x 2 mm	M8	39 mm	1,8 kN	25	20847
MP-MI 1" G	32 - 38 mm	1"	83 mm	24 x 2 mm	M8	42 mm	1,8 kN	25	20849
MP-MI 1 1/4" G	40 - 45 mm	1 1/4"	92 mm	24 x 2 mm	M8	47 mm	1,8 kN	25	20851
MP-MI 1 1/2" G	48 - 54 mm	1 1/2"	101 mm	24 x 2 mm	M8	50 mm	1,8 kN	25	20853
MP-MI 2" G	57 - 64 mm	2"	111 mm	24 x 2 mm	M8	55 mm	1,8 kN	10	20857
MP-MI 2 1/2" G	70 - 77 mm	2 1/2"	130 mm	24 x 2 mm	M8	64 mm	1,8 kN	10	20862
MP-MI 3" G	82 - 90 mm	3"	144 mm	24 x 2 mm	M8	71 mm	1,8 kN	10	20866
MP-MI 4" G	108 - 114 mm	4"	174 mm	30 x 2,5 mm	M8	84 mm	2,4 kN	5	20871
MP-MI 5" G	137 - 142 mm	5"	203 mm	30 x 2,5 mm	M8	98 mm	2,4 kN	10	20882
MP-MI 6" G	162 - 168 mm	6"	229 mm	30 x 2,5 mm	M8	110 mm	2,4 kN	10	20887

Befogható csőátmérő - D	Bilincselem szélesség és vastagság (b x s)	Csatlakozómenet	Szorítócsavar	Mehűzési nyomaték	Javasolt terhelés - F	Maximális teherbírás tűz esetén - F				Maximális deformáció tűz esetén	
						30 min.	60 min.	90 min.	120 min.	30 min.	>30 min.
15 - 64 mm	24 x 2 mm	M10 -M12	M8	3 Nm	1,8 kN	0,84 kN	0,5 kN	0,35 kN	0,27 kN	39 mm	54 mm
70 - 90 mm	24 x 2 mm	M10 -M12	M8	3 Nm	1,8 kN	0,85 kN	0,56 kN	0,43 kN	0,35 kN	45 mm	59 mm
108 - 168 mm	30 x 2,5 mm	M10 -M12	M8	3 Nm	2,4 kN	1,32 kN	0,91 kN	0,73 kN	0,62 kN	66 mm	75 mm

A javasolt terhelések a 1,5 mm-es vagy a befogott átmérő 2%-ához tartozó használhatósági határállapot esetén kalkulált értékek.

Gumibetétes masszív csőbilincs MP-MI M16



Alkalmazások

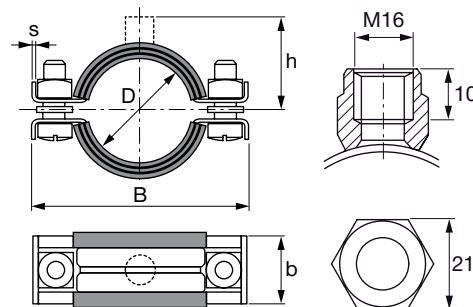
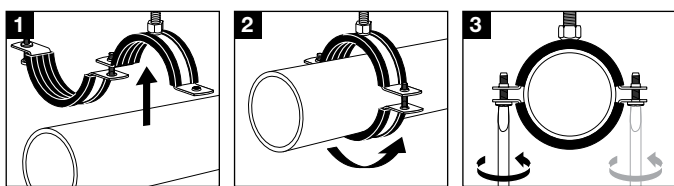
- Nagy igénybevételű, akár 250 mm átmérőjű cső szereléséhez
- Gerincvezetékek, ipari csővezetékek szerelése
- Légkondicionálás / hűtés / vízvezeték-szerelés

Előnyök

- Biztonságosan rögzített gumibetéte – a gumi nem fordul ki
- Kétszavaros csőbilincs oldalsó forgómechanikával
- M8 csatlakozás, a szorító csavaroknál hegesztett nagy igénybevételű ellenanyák a függesztéshez

Műszaki adatok

Anyagösszetétel	S235JRG - DIN EN 10025
Felületkezelés	Horganyzott
Hőmérséklet-állóság	-40 °C - 110 °C
Szigetelőanyag keménysége	50° ±5° A alátámasztás
Zajcsillapítás	19 dB (A)
Profilgumi anyaga	EPDM
Bevizsgálások	Bauphysik 9335/C/B/90 Építőanyag besorolási osztály B2 RAL-GZ 655-B GL 19375-11HH Tűzállóság: RAL-GZ 656-B



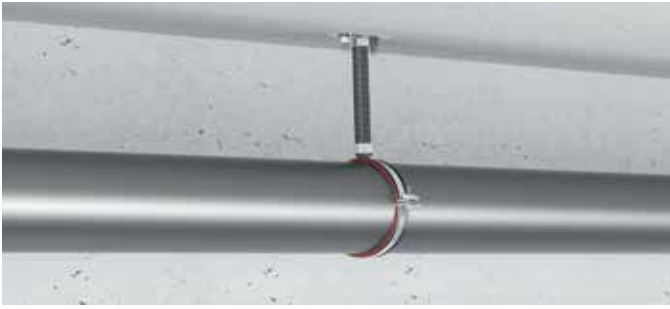
Megnevezés	Befogható csőátmérő - D	Névleges csőméret (col)	Szélesség - B	Bilincslemez szélesség és vastagság (b x s)	Szorítócsavar	Távolság a csőközéptől a csatlakozásig - h	Javasolt terhelés - F	Db/cs	Cikkszám
MP-MI 2" C	57 - 64 mm	2"	111 mm	24 x 2 mm	M8	56 mm	1,8 kN	10	20858
MP-MI 2½" C	70 - 77 mm	2½"	130 mm	24 x 2 mm	M8	65 mm	1,8 kN	10	20863
MP-MI 3" C	82 - 90 mm	3"	144 mm	24 x 2 mm	M8	72 mm	1,8 kN	10	20867
MP-MI 4" C	108 - 114 mm	4"	174 mm	30 x 2,5 mm	M8	84 mm	2,4 kN	5	20872
MP-MI 133 C	132 - 137 mm		198 mm	30 x 2,5 mm	M8	96 mm	2,4 kN	10	20880
MP-MI 159 C	156 - 162 mm		223 mm	30 x 2,5 mm	M8	107 mm	2,4 kN	10	229087
MP-MI 6" C	162 - 168 mm	6"	229 mm	30 x 2,5 mm	M8	111 mm	2,4 kN	10	20888
MP-MI 193.7 C	190 - 200 mm		263 mm	30 x 3 mm	M8	127 mm	4,5 kN	10	20892
MP-MI 212 C	210 - 219 mm		283 mm	30 x 3 mm	M8	136 mm	4,5 kN	10	20894
MP-MI 219.1 C	217 - 224 mm	8"	288 mm	30 x 3 mm	M8	139 mm	4,5 kN	10	20896
MP-MI 244.5 C	242 - 250 mm		314 mm	30 x 3 mm	M8	152 mm	4,5 kN	5	20898

Befogható csőátmérő - D	Bilincslemez szélesség és vastagság (b x s)	Csatlakozó-menet	Szorítócsavar	Meghúzási nyomaték	Javasolt terhelés - F	Maximális teherbírás tűz esetén - F				Maximális deformáció tűz esetén	
						30 min.	60 min.	90 min.	120 min.	30 min.	>30 min.
57 - 64 mm	24 x 2 mm	M16	M8	3 Nm	1,8 kN	0,80 kN	0,5 kN	0,35 kN	0,27 kN	39 mm	54 mm
70 - 90 mm	24 x 2 mm	M16	M8	3 Nm	1,8 kN	0,85 kN	0,56 kN	0,43 kN	0,35 kN	45 mm	59 mm
108 - 168 mm	30 x 2,5 mm	M16	M8	3 Nm	2,4 kN	1,32 kN	0,91 kN	0,73 kN	0,62 kN	66 mm	75 mm
190 - 250 mm	30 x 3 mm	M16	M8	3 Nm	4,5 kN	1,78 kN	1,08 kN	0,79 kN	0,63 kN	69 mm	78 mm

A javasolt terhelések a 1,5 mm-es vagy a befogott átmérő 2%-ához tartozó használhatósági határállapot esetén kalkulált értékek.

Csőbilincsek

Gumibetétes masszív csőbilincs (colos) MP-MI



Alkalmazások

- Nagy igénybevételű, akár 224 mm átmérőjű cső szereléséhez
- Gerincvezetékek, ipari csővezetékek szerelése
- Légkondicionálás / hűtés / vízvezeték szerelés

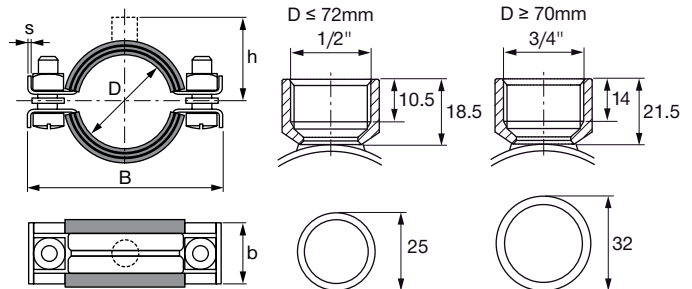
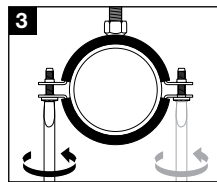
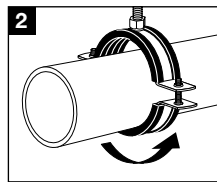
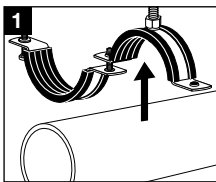
Előnyök

- Biztonságosan rögzített gumibetéte – a gumi nem fordul ki
- Kétcsavaros csőbilincs oldalsó forgómechanikával
- M8 csatlakozás, a szorító csavaroknál hegesztett nagy igénybevételű ellenanyák a függesztéshez



Műszaki adatok

Anyagösszetétel	S235JRG - DIN EN 10025
Felületkezelés	Horganyzott
Hőmérséklet-állóság	-40 °C - 110 °C
Szigetelőanyag keménysége	50° ±5° A alátámasztás
Zajcsillapítás	19 dB (A)
Profilgumi anyaga	EPDM
Bevizsgálások	Bauphysik 9335/C/B/90 Építőanyag besorolási osztály B2 RAL-GZ 656-B GL 19375-11HH Tűzállóság: RAL-GZ 656-B



Megnevezés	Befogható csőátmérő - D	Névleges csőméret (col)	Szélesség - B	Bilincselem szélesség és vastagság (b x s)	Szorítócsavar	Távolság a csőközéptől a csatlakozásig - h	Javasolt terhelés - F	Db/cs	Cikkszám
MP-MI 1/2" DL	20 - 25 mm	1/2"	69 mm	24 x 2 mm	M8	35 mm	1,8 kN	25	53132
MP-MI 3/4" DL	25 - 30 mm	3/4"	75 mm	24 x 2 mm	M8	38 mm	1,8 kN	25	53133
MP-MI 1" DL	32 - 38 mm	1"	83 mm	24 x 2 mm	M8	41 mm	1,8 kN	25	53134
MP-MI 1 1/4" DL	40 - 45 mm	1 1/4"	92 mm	24 x 2 mm	M8	46 mm	1,8 kN	25	53135
MP-MI 1 1/2" DL	48 - 54 mm	1 1/2"	101 mm	24 x 2 mm	M8	49 mm	1,8 kN	25	53136
MP-MI 2" DL	57 - 64 mm	2"	111 mm	24 x 2 mm	M8	54 mm	1,8 kN	10	53137
MP-MI 2 1/2" EL	70 - 77 mm	2 1/2"	130 mm	24 x 2 mm	M8	66 mm	1,8 kN	10	53144
MP-MI 3" EL	82 - 90 mm	3"	144 mm	24 x 2 mm	M8	73 mm	1,8 kN	10	53149
MP-MI 101.6 EL	97 - 103 mm		163 mm	30 x 2,5 mm	M8	80 mm	2,4 kN	5	53150
MP-MI 4" EL	108 - 114 mm	4"	174 mm	30 x 2,5 mm	M8	86 mm	2,4 kN	5	53151
MP-MI 127 EL	125 - 133 mm		197 mm	30 x 2,5 mm	M8	97 mm	2,4 kN	10	53164
MP-MI 133 EL	132 - 137 mm		198 mm	30 x 2,5 mm	M8	97 mm	2,4 kN	10	20881
MP-MI 5" EL	137 - 142 mm	5"	203 mm	30 x 2,5 mm	M8	100 mm	2,4 kN	10	53165
MP-MI 152.4 EL	150 - 156 mm		216 mm	30 x 2,5 mm	M8	106 mm	2,4 kN	10	20884
MP-MI 159 EL	156 - 162 mm		223 mm	30 x 2,5 mm	M8	106 mm	2,4 kN	10	53168
MP-MI 6" EL	162 - 168 mm	6"	229 mm	30 x 2,5 mm	M8	112 mm	2,4 kN	10	53170
MP-MI 193.7 EL	190 - 200 mm		263 mm	30 x 3 mm	M8	120 mm	4,5 kN	10	53172
MP-MI 212 EL	210 - 219 mm		283 mm	30 x 3 mm	M8	136 mm	4,5 kN	10	20895
MP-MI 219.1 EL	217 - 224 mm		288 mm	30 x 3 mm	M8	142 mm	4,5 kN	10	53174

Befogható csőátmérő - D	Bilincselem szélesség és vastagság (b x s)	Csatlakozómenet	Szorítócsavar	Meghúzási nyomaték	Javasolt terhelés - F
20 - 64 mm	24 x 2 mm	1/2"	M8	3 Nm	1,8 kN
70 - 90 mm	24 x 2 mm	3/4"	M8	3 Nm	1,8 kN
97 - 168 mm	30 x 2,5 mm	3/4"	M8	3 Nm	2,4 kN
190 - 224 mm	30 x 3 mm	3/4"	M8	3 Nm	4,5 kN

Masszív csőbilincs (M16) MP-M



Alkalmazások

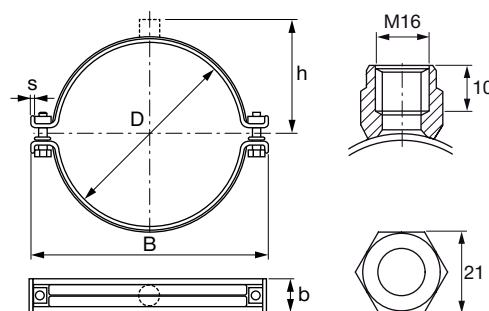
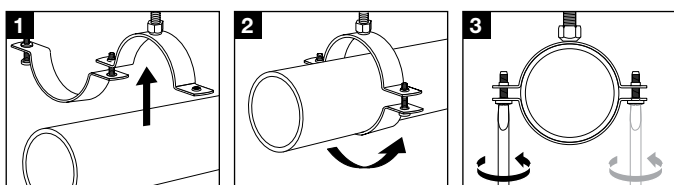
- Nagy igénybevételű, akár 224 mm átmérőjű cső szereléséhez
- Gerincvezetékek, ipari csővezetékek szerelése
- Légkondicionálás / hűtés / vízvezeték szerelés

Előnyök

- Kétszavaras csőbilincs oldalsó forgómechanikával
- M8 csatlakozás, a szorító csavaroknál hegesztett nagy igénybevételű ellenanyák a függesztéshez
- Gumibetéttel

Műszaki adatok

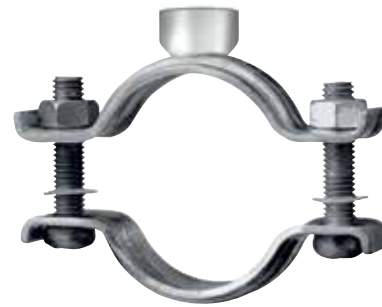
Anyagösszetétel	S235JRG - DIN EN 10025
Felületkezelés	Horganyzott
Bevizsgálások	Építőanyag besorolási osztály B2 Tűzállóság: IBMB 3228-0041



Megnevezés	Befogható csőátmérő - D	Névleges csőméret (col)	Szélesség - B	Bilincslémez szélesség és vastagság (b x s)	Szorítócsavar	Távolság a csőközpéltől a csatlakozásig - h	Javasolt terhelés - F	Db/cs	Cikkszám
MP-M 2" C	57 - 64 mm	2"	104 mm	24 x 2 mm	M8	51 mm	1,8 kN	10	20909
MP-M 2½" C	70 - 77 mm	2½"	122 mm	24 x 2 mm	M8	59 mm	1,8 kN	10	20911
MP-M 3" C	82 - 90 mm	3"	135 mm	24 x 2 mm	M8	65 mm	1,8 kN	10	20914
MP-M 4" C	108 - 114 mm	4"	165 mm	30 x 2,5 mm	M8	78 mm	2,4 kN	5	20917
MP-M 5" C	137 - 142 mm	5"	193 mm	30 x 2,5 mm	M8	92 mm	2,4 kN	10	20923
MP-M 6" C	162 - 168 mm	6"	223 mm	30 x 2,5 mm	M8	106 mm	2,4 kN	10	20927
MP-M 177.8 C	175 - 180 mm		235 mm	30 x 3 mm	M8	112 mm	4,5 kN	10	20929
MP-M 193.7 C	190 - 200 mm		254 mm	30 x 3 mm	M8	122 mm	4,5 kN	10	20931
MP-M 219.1 C	217 - 224 mm	8"	279 mm	30 x 3 mm	M8	134 mm	4,5 kN	10	20934

Befogható csőátmérő - D	Bilincslémez szélesség és vastagság (b x s)	Csatlakozómenet	Szorítócsavar	Meghúzási nyomaték	Javasolt terhelés - F
57 - 90 mm	24 x 2 mm	M16	M8	3 Nm	1,8 kN
108 - 168 mm	30 x 2,5 mm	M16	M8	3 Nm	2,4 kN
175 - 224 mm	30 x 3 mm	M16	M8	3 Nm	4,5 kN

Masszív csőbilincs (colos) MP-M

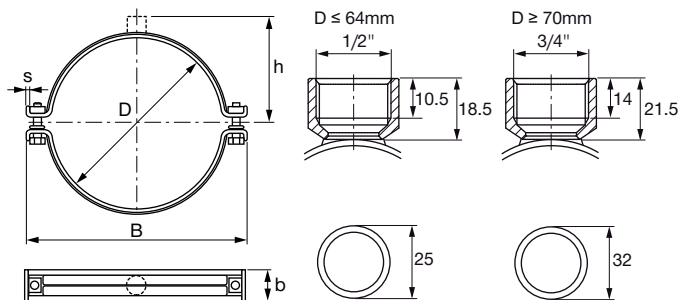
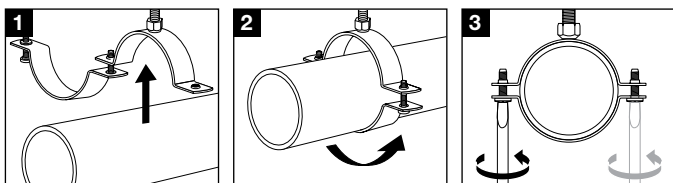


Alkalmazások

- Nagy igénybevételű, akár 224 mm átmérőjű cső szereléséhez
- Gerincvezetékek, ipari csővezetékek szerelése
- Légkondicionálás / hűtés / vízvezeték szerelés

Előnyök

- Kétszavaras csőbilincs oldalsó forgómechanikával
- M8 csatlakozás, a szorító csavaroknál hegesztett nagy igénybevételű ellenanyák a függesztéshez
- Gumibetéttel nélküli



Megnevezés	Befogható csőátmérő - D	Névleges csőméret (col)	Szélesség - B	Bilincselem szélesség és vastagság (b x s)	Szorítócsavar	Távolság a csőközpéptől a csatlakozásig - h	Javasolt terhelés - F	Db/cs	Cikkszám
MP-M 1/2" DL	20 - 25 mm	1/2"	69 mm	24 x 2 mm	M8	32 mm	1,8 kN	25	53185
MP-M 3/4" DL	25 - 30 mm	3/4"	75 mm	24 x 2 mm	M8	34 mm	1,8 kN	25	53190
MP-M 1" DL	32 - 38 mm	1"	83 mm	24 x 2 mm	M8	38 mm	1,8 kN	25	53215
MP-M 1 1/4" DL	40 - 45 mm	1 1/4"	92 mm	24 x 2 mm	M8	41 mm	1,8 kN	25	53216
MP-M 1 1/2" DL	48 - 54 mm	1 1/2"	101 mm	24 x 2 mm	M8	46 mm	1,8 kN	25	53217
MP-M 2" DL	57 - 64 mm	2"	111 mm	24 x 2 mm	M8	51 mm	1,8 kN	10	53218
MP-M 2 1/2" EL	70 - 77 mm	2 1/2"	130 mm	24 x 2 mm	M8	59 mm	1,8 kN	10	20913
MP-M 3" EL	82 - 90 mm	3"	144 mm	24 x 2 mm	M8	65 mm	1,8 kN	10	53220
MP-M 101.6 EL	97 - 103 mm		163 mm	30 x 2,5 mm	M8	75 mm	2,4 kN	5	53221
MP-M 4" EL	108 - 114 mm	4"	174 mm	30 x 2,5 mm	M8	81 mm	2,4 kN	5	53223
MP-M 127 EL	125 - 133 mm		191 mm	30 x 2,5 mm	M8	90 mm	2,4 kN	10	53224
MP-M 133 EL	132 - 137 mm		198 mm	30 x 2,5 mm	M8	92 mm	2,4 kN	10	20922
MP-M 152.4 EL	150 - 156 mm		207 mm	30 x 2,5 mm	M8	102 mm	2,4 kN	10	20925
MP-M 159 EL	156 - 162 mm		223 mm	30 x 2,5 mm	M8	106 mm	2,4 kN	10	53226
MP-M 6" EL	162 - 168 mm	6"	229 mm	30 x 2,5 mm	M8	109 mm	2,4 kN	10	53228
MP-M 177.8 EL	175 - 180 mm		235 mm	30 x 3 mm	M8	115 mm	4,5 kN	10	20930
MP-M 193.7 EL	190 - 200 mm		263 mm	30 x 3 mm	M8	125 mm	4,5 kN	10	53229
MP-M 212 EL	210 - 219 mm		283 mm	30 x 3 mm	M8	134 mm	4,5 kN	10	20933
MP-M 219.1 EL	217 - 224 mm		288 mm	30 x 3 mm	M8	137 mm	4,5 kN	10	53230

Befogható csőátmérő - D	Bilincselem szélesség és vastagság (b x s)	Csatlakozómenet	Szorítócsavar	Meghúzási nyomaték	Javasolt terhelés - F
20 - 64 mm	24 x 2 mm	1/2"	M8	3 Nm	1,8 kN
70 - 90 mm	24 x 2 mm	3/4"	M8	3 Nm	1,8 kN
97 - 163 mm	30 x 2,5 mm	3/4"	M8	3 Nm	2,4 kN
175 - 224 mm	30 x 3 mm	3/4"	M8	3 Nm	4,5 kN



Gumibetétes extra masszív csőbilincs (metrikus) MP-MXI



Alkalmazások

- Ipari csőörgztéshez
- Mechanikai szerelésekhez
- Nagy igénybevételű csővezetékek tartóása 508 mm-ig

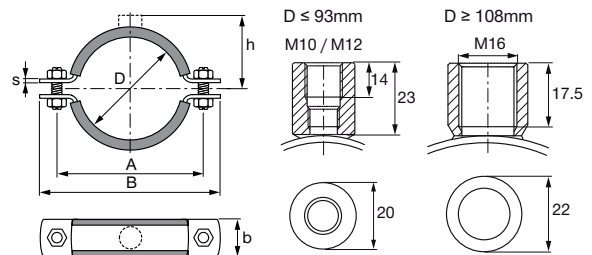
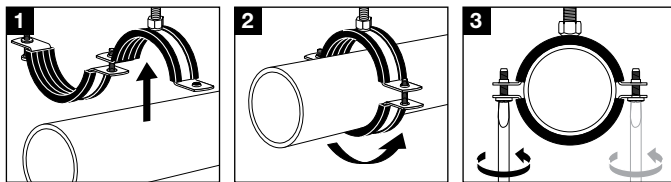
Előnyök

- Masszív menetes csatlakozó, teljesen körbehegesztve
- Nagy tartóértékű összekötő csavarok, hegesztett ellenanya
- Csúszásmentes, előszerelt profilos gumibetét



Műszaki adatok

Aanyagösszetétel	DD11 - DIN EN 10111
Felületkezelés	Horganyzott
Hőmérséklet-állóság	-50 °C - 120 °C
Szigetelőanyag keménysége	50° ±5° A alátámasztás
Zajcsillapítás	16 dB (A)
Profilgumi anyaga	EPDM
Bevizsgálások	RAL-GZ 655-B Építőanyag besorolási osztály B2 GL 19375-11-HH Tűzállóság: IBMB 3365-7046



Megnevezés	Befogható csőátmérő - D	Névleges csőméret (col)	Szélesség - B	Bilincselem szélesség és vastagság (b x s)	Távolság a csőközpéltől a csatlakozásig - h	Javasolt terhelés - F	Db/cs	Cikkszám
MP-MXI 2" M10/M12	60 - 65 mm	2"	142 mm	30 x 3 mm	64 mm	2,4 kN	25	372226
MP-MXI 2½" M10/M12	73 - 78 mm	2½"	156 mm	30 x 3 mm	71 mm	2,4 kN	25	372227
MP-MXI 3" M10/M12	88 - 93 mm	3"	172 mm	30 x 3 mm	78 mm	2,4 kN	25	372228
MP-MXI 4" M16	108 - 116 mm	4"	210 mm	40 x 4 mm	90 mm	3,1 kN	25	372229
MP-MXI 125 M16	122 - 126 mm		221 mm	40 x 4 mm	95 mm	3,1 kN	25	372230
MP-MXI 133 M16	132 - 138 mm		231 mm	40 x 4 mm	100 mm	3,1 kN	10	372231
MP-MXI 5" M16	139 - 144 mm	5"	238 mm	40 x 4 mm	104 mm	3,1 kN	10	372232
MP-MXI 159 M16	159 - 166 mm		261 mm	40 x 4 mm	115 mm	3,1 kN	10	372233
MP-MXI 6" M16	163 - 170 mm	6"	265 mm	40 x 4 mm	117 mm	7,5 kN	10	372234
MP-MXI 177.8 M16	177 - 182 mm		284 mm	40 x 4 mm	123 mm	7,5 kN	10	372235
MP-MXI 193.7 M16	192 - 200 mm		303 mm	40 x 4 mm	132 mm	7,5 kN	10	372236
MP-MXI 210 M16	210 - 218 mm		321 mm	40 x 4 mm	141 mm	7,5 kN	10	372237
MP-MXI 219 M16	219 - 228 mm		330 mm	40 x 4 mm	146 mm	7,5 kN	10	372238
MP-MXI 244.5 M16	244 - 253 mm		355 mm	40 x 4 mm	158 mm	7,5 kN	10	372239
MP-MXI 267/274 M16	267 - 274 mm		375 mm	40 x 4 mm	167 mm	7,5 kN	10	372240
MP-MXI 275 M16	275 - 282 mm		384 mm	40 x 4 mm	173 mm	7,5 kN	10	372241
MP-MXI 324 M16	315 - 324 mm		441 mm	50 x 5 mm	190 mm	11,0 kN	1	372242
MP-MXI 326 M16	325 - 330 mm		445 mm	50 x 5 mm	192 mm	11,0 kN	1	372243
MP-MXI 355 M16	348 - 356 mm		471 mm	50 x 5 mm	205 mm	11,0 kN	1	372244
MP-MXI 368 M16	364 - 372 mm		488 mm	50 x 5 mm	213 mm	11,0 kN	1	372245
MP-MXI 406 M16	400 - 409 mm		525 mm	50 x 5 mm	232 mm	11,0 kN	1	372246
MP-MXI 457 M16	454 - 462 mm		586 mm	70 x 6 mm	259 mm	17,0 kN	1	372247
MP-MXI 508 M16	500 - 508 mm		632 mm	70 x 6 mm	282 mm	17,0 kN	1	372248

Befogható csőátmérő - D	Bilincselem szélesség és vastagság (b x s)	Csatlakozómenet	Szorítócsavar	Meghúzási nyomaték	Javasolt terhelés - F	Maximális teherbírás tűz esetén - F			
						30 min.	60 min.	90 min.	120 min.
60 - 93 mm	30 x 3 mm	M10-M12	M12	10 Nm	2,4 kN	1,7 kN	1,1 kN	0,85 kN	0,7 kN
108 - 166 mm	40 x 4 mm	M16	M12	10 Nm	3,1 kN	1,7 kN	1,1 kN	0,85 kN	0,7 kN
163 - 282 mm	40 x 4 mm	M16	M16	20 Nm	7,5 kN	3,0 kN	2,0 kN	1,6 kN	1,35 kN
315 - 409 mm	50 x 5 mm	M16	M16	20 Nm	11,0 kN	3,0 kN	2,0 kN	1,6 kN	1,35 kN
454 - 508 mm	70 x 6 mm	M16	M16	20 Nm	17,0 kN	3,0 kN	2,0 kN	1,6 kN	1,35 kN

A javasolt terhelések a 1,5 mm-es vagy a befogott átmérő 2%-ához tartozó használhatósági határállapot esetén kalkulált értékek.

Gumibetétes extra masszív csőbilincs (colos) MP-MXI

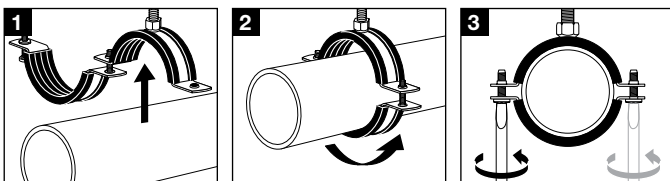


Alkalmazások

- Ipari csőörgztéshez
- Mechanikai szerelésekhez
- Nagy igénybevételű csővezetékek tartószása 508 mm-ig

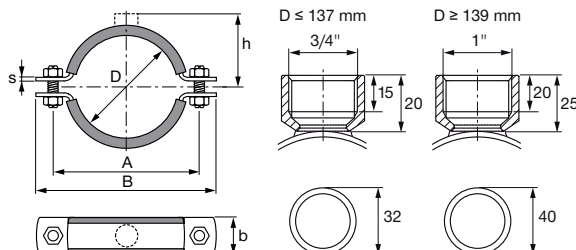
Előnyök

- Masszív menetes csatlakozó, teljesen körbehegesztve
- Nagy tartóértékű összekötő csavarok, hegesztett ellenanya
- Csúszásmentes, előszerelt profilos gumibetétt



Műszaki adatok

Anyagösszetétel	DD11 - DIN EN 10111
Felületkezelés	Horganyzott
Hőmérséklet-állóság	-50 °C - 120 °C
Szigetelőanyag keménysége	50° ±5° A alátámasztás
Zajcsillapítás	16 dB (A)
Profilgumi anyaga	EPDM
Bevizsgálások	RAL-GZ 655-B Építőanyag besorolási osztály B2 GL 19375-11-HH Tűzállóság: IBMB 3365-7046



Megnevezés	Befogható csőátmérő - D	Névleges csőméret (col)	Szélesség - B	Bilincselem szélesség és vastagság (b x s)	Távolság a csőközéptől a csatlakozásig - h	Javasolt terhelés - F	Db/cs	Cikkszám
MP-MXI 2" (½")	60 - 65 mm	2"	142 mm	30 x 3 mm	64 mm	2,4 kN	25	372249
MP-MXI 2½" (¾")	73 - 78 mm	2½"	156 mm	30 x 3 mm	71 mm	2,4 kN	25	372250
MP-MXI 3" (¾")	88 - 93 mm	3"	172 mm	30 x 3 mm	78 mm	2,4 kN	25	372251
MP-MXI 4" (¾")	108 - 116 mm	4"	210 mm	40 x 4 mm	90 mm	3,1 kN	25	372252
MP-MXI 125 (¾")	122 - 126 mm		221 mm	40 x 4 mm	95 mm	3,1 kN	25	372253
MP-MXI 133 (¾")	131 - 137 mm		231 mm	40 x 4 mm	100 mm	3,1 kN	10	372254
MP-MXI 5" (1")	139 - 144 mm	5"	238 mm	40 x 4 mm	104 mm	3,1 kN	10	372255
MP-MXI 159 (1")	159 - 166 mm		261 mm	40 x 4 mm	115 mm	3,1 kN	10	372256
MP-MXI 6" (1")	163 - 170 mm	6"	265 mm	40 x 4 mm	117 mm	7,5 kN	10	372257
MP-MXI 177.8 (1")	177 - 182 mm		284 mm	40 x 4 mm	123 mm	7,5 kN	10	372258
MP-MXI 193.7 (1")	192 - 200 mm		303 mm	40 x 4 mm	132 mm	7,5 kN	10	372259
MP-MXI 210 (1")	210 - 218 mm		321 mm	40 x 4 mm	141 mm	7,5 kN	10	372260
MP-MXI 219 (1")	219 - 228 mm		330 mm	40 x 4 mm	146 mm	7,5 kN	10	372261
MP-MXI 244.5 (1")	244 - 253 mm		355 mm	40 x 4 mm	158 mm	7,5 kN	10	372262
MP-MXI 267/274 (1")	267 - 274 mm		375 mm	40 x 4 mm	167 mm	7,5 kN	10	372263
MP-MXI 275 (1")	275 - 282 mm		384 mm	40 x 4 mm	173 mm	7,5 kN	10	372264
MP-MXI 324 (1")	315 - 324 mm		441 mm	50 x 5 mm	190 mm	11,0 kN	1	372265
MP-MXI 326 (1")	325 - 330 mm		445 mm	50 x 5 mm	192 mm	11,0 kN	1	372266
MP-MXI 355 (1")	348 - 356 mm		471 mm	50 x 5 mm	205 mm	11,0 kN	1	372267
MP-MXI 368 (1")	364 - 372 mm		488 mm	50 x 5 mm	213 mm	11,0 kN	1	372268
MP-MXI 406 (1")	400 - 409 mm		525 mm	50 x 5 mm	232 mm	11,0 kN	1	372269
MP-MXI 457 (1")	454 - 462 mm		586 mm	70 x 6 mm	259 mm	17,0 kN	1	372270
MP-MXI 508 (1")	500 - 508 mm		632 mm	70 x 6 mm	282 mm	17,0 kN	1	372271

Befogható csőátmérő - D	Bilincselem szélesség és vastagság (b x s)	Csatlakozómenet	Szorítócsavar	Meghúzási nyomaték	Javasolt terhelés - F	Maximális teherbírási tűz esetén - F			
						30 min.	60 min.	90 min.	120 min.
60 - 93 mm	30 x 3 mm	¾"	M10	5 Nm	2,4 kN	1,7 kN	1,1 kN	0,85 kN	0,7 kN
108 - 137 mm	40 x 4 mm	¾"	M12	10 Nm	3,1 kN	1,7 kN	1,1 kN	0,85 kN	0,7 kN
139 - 166 mm	40 x 4 mm	1"	M12	10 Nm	3,1 kN	1,7 kN	1,1 kN	0,85 kN	0,7 kN
163 - 282 mm	40 x 4 mm	1"	M16	20 Nm	7,5 kN	3,0 kN	2,0 kN	1,6 kN	1,35 kN
315 - 409 mm	50 x 5 mm	1"	M16	20 Nm	11,0 kN	3,0 kN	2,0 kN	1,6 kN	1,35 kN
454 - 508 mm	70 x 6 mm	1"	M16	20 Nm	17,0 kN	3,0 kN	2,0 kN	1,6 kN	1,35 kN

A javasolt terhelések a 1,5 mm-es vagy a befogott átmérő 2%-ához tartozó használhatósági határállapot esetén kalkulált értékek.

Extra masszív csőbilincs (metrikus) MP-MX

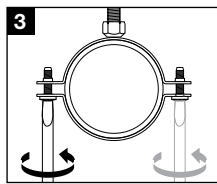
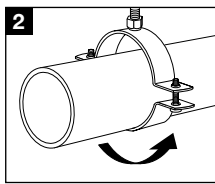
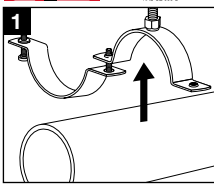


Alkalmazások

- Ipari csőrögztítéshez
- Mechanikai szerelésekhez
- Nagy igénybevételű csővezetékek tartozása 508 mm-ig

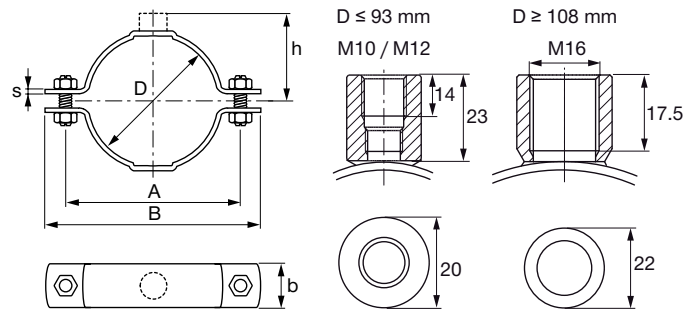
Előnyök

- Masszív menetes csatlakozó, teljesen körbehegesztve
- Nagy tartóértékű összekötő csavarok, hegesztett ellenanya
- Megfelel dinamikus terhelésnek kitett csövek felszerelésére, ha vibrációcsökkentő elemekkel használják
- Gumibetéttel nélküli



Műszaki adatok

Anyagösszetétel	DD11 - DIN EN 10111
Felületkezelés	Horganyzott
Bevizsgálások	RAL-GZ 655-B FM tanúsítvány (122-170 mm) Tűzállóság: IBMB 3365-7046



Megnevezés	Befogható csőátmérő - D	Névleges csőméret (col)	Szélesség - B	Bilincspezesség és vastagság (b x s)	Távolság a csőközepétől a csatlakozásig - h	Javasolt terhelés - F	Db/cs	Cikkszám
MP-MX 2" M10/M12	60 - 65 mm	2"	132 mm	30 x 3 mm	60 mm	4,0 kN	25	372272
MP-MX 2½" M10/M12	73 - 78 mm	2½"	146 mm	30 x 3 mm	67 mm	4,0 kN	25	372273
MP-MX 3" M10/M12	88 - 93 mm	3"	161 mm	30 x 3 mm	74 mm	4,0 kN	25	372274
MP-MX 4" M16	108 - 116 mm	4"	198 mm	40 x 4 mm	84 mm	10,0 kN	25	372275
MP-MX 125 M16	122 - 128 mm		210 mm	40 x 4 mm	89 mm	10,0 kN	25	372276
MP-MX 133 M16	132 - 138 mm		221 mm	40 x 4 mm	94 mm	10,0 kN	10	372277
MP-MX 5" M16	139 - 144 mm	5"	226 mm	40 x 4 mm	98 mm	10,0 kN	10	372278
MP-MX 159 M16	159 - 166 mm		249 mm	40 x 4 mm	109 mm	10,0 kN	10	372279
MP-MX 6" M16	163 - 170 mm	6"	253 mm	40 x 4 mm	111 mm	11,0 kN	10	372280
MP-MX 177.8 M16	177 - 182 mm		272 mm	40 x 4 mm	117 mm	11,0 kN	10	372281
MP-MX 193.7 M16	192 - 200 mm		290 mm	40 x 4 mm	126 mm	11,0 kN	10	372282
MP-MX 210 M16	210 - 218 mm		309 mm	40 x 4 mm	135 mm	11,0 kN	10	372283
MP-MX 219 M16	219 - 228 mm		318 mm	40 x 4 mm	140 mm	11,0 kN	10	372284
MP-MX 244.5 M16	244 - 253 mm		343 mm	40 x 4 mm	152 mm	11,0 kN	10	372285
MP-MX 267/274 M16	267 - 274 mm		363 mm	40 x 4 mm	162 mm	11,0 kN	10	372286
MP-MX 275 M16	275 - 282 mm		372 mm	40 x 4 mm	167 mm	11,0 kN	10	372287
MP-MX 324 M16	315 - 324 mm		429 mm	50 x 5 mm	184 mm	13,0 kN	1	372288
MP-MX 326 M16	325 - 330 mm		433 mm	50 x 5 mm	186 mm	13,0 kN	1	372289
MP-MX 355 M16	348 - 356 mm		460 mm	50 x 5 mm	199 mm	13,0 kN	1	372290
MP-MX 368 M16	364 - 372 mm		476 mm	50 x 5 mm	207 mm	13,0 kN	1	372291
MP-MX 406 M16	400 - 409 mm		514 mm	50 x 5 mm	226 mm	13,0 kN	1	372292
MP-MX 457 M16	454 - 462 mm		574 mm	70 x 6 mm	253 mm	19,0 kN	1	372293
MP-MX 508 M16	500 - 508 mm		620 mm	70 x 6 mm	276 mm	19,0 kN	1	372294

Befogható csőátmérő - D	Bilincspezesség és vastagság (b x s)	Csatlakozómenet	Szorítócsavar	Meggúzási nyomaték	Javasolt terhelés - F	Maximális teherbírási tűz esetén - F			
						30 min.	60 min.	90 min.	120 min.
60 - 93 mm	30 x 3 mm	M10 -M12	M12	10 Nm	4,0 kN	1,7 kN	1,1 kN	0,85 kN	0,7 kN
108 - 166 mm	40 x 4 mm	M16	M12	10 Nm	10,0 kN	1,7 kN	1,1 kN	0,85 kN	0,7 kN
163 - 170 mm	40 x 4 mm	M16	M12	10 Nm	11,0 kN	3,0 kN	2,0 kN	1,6 kN	1,35 kN
177 - 282 mm	40 x 4 mm	M16	M16	20 Nm	11,0 kN	3,0 kN	2,0 kN	1,6 kN	1,35 kN
315 - 409 mm	50 x 5 mm	M16	M16	20 Nm	13,0 kN	3,0 kN	2,0 kN	1,6 kN	1,35 kN
454 - 508 mm	70 x 6 mm	M16	M16	20 Nm	19,0 kN	3,0 kN	2,0 kN	1,6 kN	1,35 kN

A javasolt terhelések a 1,5 mm-es vagy a befogott átmérő 2%-ához tartozó használhatósági határállapot esetén kalkulált értékek.

Extra masszív csőbilincs (colos) MP-MX

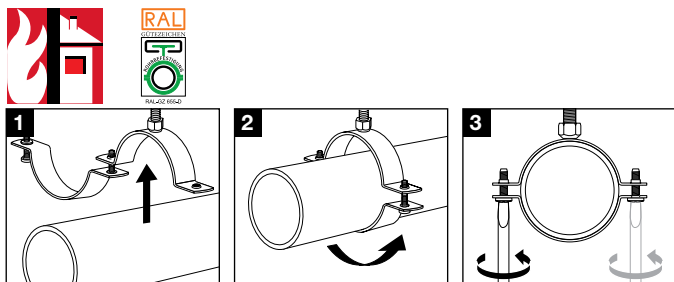


Alkalmazások

- Ipari csőörgztéshez
- Mechanikai szerelésekhez
- Nagy igénybevételű csővezetékek tartozása 508 mm-ig

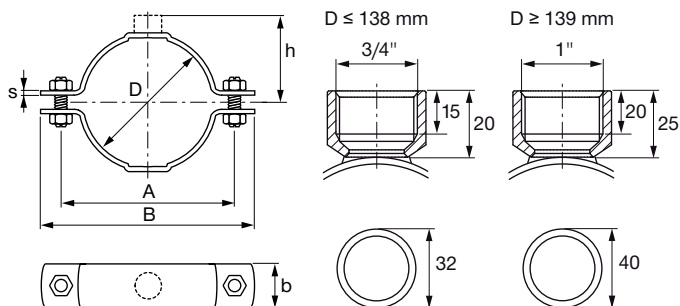
Előnyök

- Masszív menetes csatlakozó, teljesen körbehegesztve
- Nagy tartóértékű összekötő csavarok, hegesztett ellenanya
- Megfelel dinamikus terhelésnek kitett csövek felszerelésére, ha vibrációcsökkentő elemekkel használják
- Gumibetéttel nélküli



Műszaki adatok

Anyagösszetétel	DD11 - DIN EN 10111
Felületkezelés	Horganyzott
Bevizsgálások	RAL-GZ 655-B Tűzállóság: IBMB 3365-7046



Csőbilincsek

Megnevezés	Befogható csőátmérő - D	Névleges csőméret (col)	Szélesség - B	Bilincslémez szélesség és vastagság (b x s)	Távolság a csőközepétől a csatlakozásig - h	Javasolt terhelés - F	Db/cs	Cikkszám
MP-MX 2" (3/4")	60 - 65 mm	2"	132 mm	30 x 3 mm	60 mm	4,0 kN	25	372295
MP-MX 2½" (3/4")	73 - 78 mm	2½"	146 mm	30 x 3 mm	67 mm	4,0 kN	25	372296
MP-MX 3" (3/4")	88 - 93 mm	3"	161 mm	30 x 3 mm	74 mm	4,0 kN	25	372297
MP-MX 4" (3/4")	108 - 116 mm	4"	198 mm	40 x 4 mm	84 mm	10,0 kN	25	372298
MP-MX 125 (3/4")	122 - 128 mm		210 mm	40 x 4 mm	89 mm	10,0 kN	25	372299
MP-MX 5" (1")	139 - 144 mm	5"	226 mm	40 x 4 mm	98 mm	10,0 kN	10	372301
MP-MX 159 (1")	159 - 166 mm		249 mm	40 x 4 mm	109 mm	10,0 kN	10	372302
MP-MX 6" (1")	163 - 170 mm	6"	253 mm	40 x 4 mm	111 mm	10,0 kN	10	372303
MP-MX 177.8 (1")	177 - 182 mm		272 mm	40 x 4 mm	117 mm	11,0 kN	10	372304
MP-MX 193.7 (1")	192 - 200 mm		290 mm	40 x 4 mm	126 mm	11,0 kN	10	372305
MP-MX 210 (1")	210 - 218 mm		309 mm	40 x 4 mm	135 mm	11,0 kN	10	372306
MP-MX 219 (1")	219 - 228 mm		318 mm	40 x 4 mm	140 mm	11,0 kN	10	372307
MP-MX 244.5 (1")	244 - 253 mm		343 mm	40 x 4 mm	152 mm	11,0 kN	10	372308
MP-MX 267/274 (1")	267 - 274 mm		363 mm	40 x 4 mm	162 mm	11,0 kN	10	372309
MP-MX 275 (1")	274 - 282 mm		372 mm	40 x 4 mm	167 mm	11,0 kN	10	372310
MP-MX 324 (1")	315 - 324 mm		429 mm	50 x 5 mm	184 mm	13,0 kN	1	372311
MP-MX 326 (1")	325 - 330 mm		433 mm	50 x 5 mm	186 mm	13,0 kN	1	372312
MP-MX 355 (1")	348 - 356 mm		460 mm	50 x 5 mm	199 mm	13,0 kN	1	372313
MP-MX 406 (1")	400 - 409 mm		514 mm	50 x 5 mm	226 mm	13,0 kN	1	372315
MP-MX 457 (1")	454 - 462 mm		574 mm	70 x 6 mm	253 mm	19,0 kN	1	372316
MP-MX 508 (1")	500 - 508 mm		620 mm	70 x 6 mm	276 mm	19,0 kN	1	372317

Befogható csőátmérő - D	Bilincslémez szélesség és vastagság (b x s)	Csatlakozómenet	Szorítócsavar	Meghúzási nyomaték	Javasolt terhelés - F	Maximális teherbírás tűz esetén - F			
						30 min.	60 min.	90 min.	120 min.
60 - 93 mm	30 x 3 mm	3/4"	M10	5 Nm	4,0 kN	1,7 kN	1,1 kN	0,85 kN	0,7 kN
108 - 128 mm	40 x 4 mm	3/4"	M12	10 Nm	10,0 kN	1,7 kN	1,1 kN	0,85 kN	0,7 kN
139 - 170 mm	40 x 4 mm	1"	M12	10 Nm	10,0 kN	1,7 kN	1,1 kN	0,85 kN	0,7 kN
177 - 282 mm	40 x 4 mm	1"	M16	20 Nm	11,0 kN	3,0 kN	2,0 kN	1,6 kN	1,35 kN
315 - 409 mm	50 x 5 mm	1"	M16	20 Nm	13,0 kN	3,0 kN	2,0 kN	1,6 kN	1,35 kN
454 - 508 mm	70 x 6 mm	1"	M16	20 Nm	19,0 kN	3,0 kN	2,0 kN	1,6 kN	1,35 kN

A javasolt terhelések a 1,5 mm-es vagy a befogott átmérő 2%-ához tartozó használhatósági határállapot esetén kalkulált értékek.

Hőszigetelt csőbilincs (közepes szigeteléssel) MRP-RPC



Alkalmazások

- Szigetelt, hűtési csővezetékek szerelése 219 mm-ig

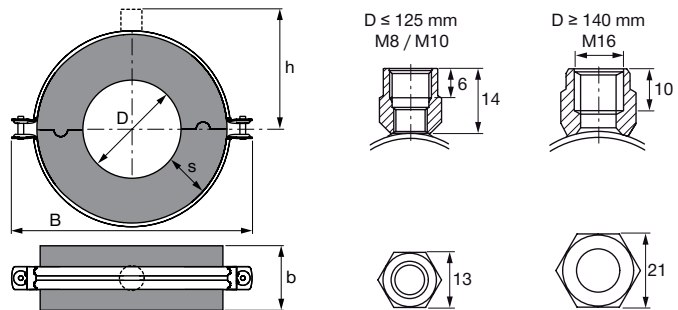
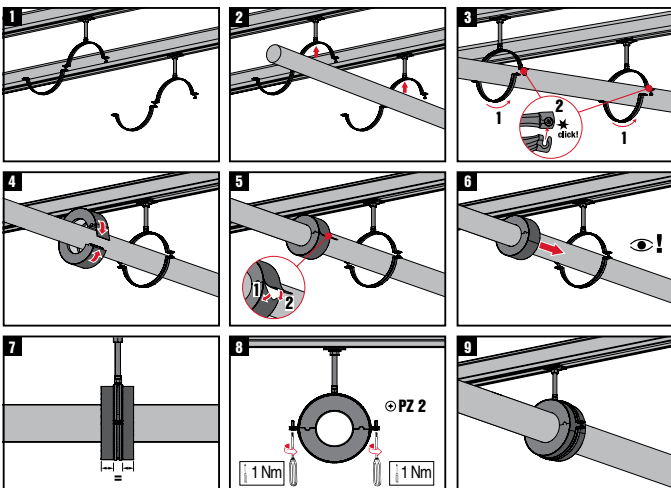
Előnyök

- Tökéletes illeszkedés a hűtési csőbilincs és a szigetelőanyag (elasztomer gumi) között
- 13 mm és 19 mm között minden szigetelési vastagsághoz alkalmazható
- Minden irányú csőhöz alkalmas, független a betétek illesztésétől a tervezett terhelési kapacitás



Műszaki adatok

Anyagösszetétel	Zártcellás poliuretán hab (elasztomer), külső párat visszatartó PVC fólia
Felületkezelés	Horganyzott
Hőmérséklet-állóság	4 °C – 50 °C
Szigetelésvastagság	19 mm
Zajcsillapítás	22,5 dB (A)
Hővezető képesség (λ kb. értéke)	0,034 W/mK
Sűrűség (kb.)	120 kg/m ³
További termékinformáció	Diffúzióállóság: Elasztomer μ ≥ 7000, PVC μ ≥ 7000
Bevizsgálások	Építőanyag besorolási osztály B2



Megnevezés	Átmérő - D	Névleges csőméret (col)	Szélesség - B	Bilincselem szélesség és vastagság (b x s)	Szorítócsavar	Távolság a csőközepétől a csatlakozásig - h	Javasolt terhelés - F	Db/cs	Cikkszám
MRP-RPC 10 (19)	10,2 mm		86 mm	43 x 19 mm	M5	46 mm	0,04 kN	50	2111967
MRP-RPC 12 (19)	12 mm		86 mm	43 x 19 mm	M5	46 mm	0,04 kN	50	2111968
MRP-RPC 14 (19)	14 mm		93 mm	43 x 19 mm	M5	49 mm	0,04 kN	50	2111969
MRP-RPC 15 (19)	15 mm		93 mm	43 x 19 mm	M5	49 mm	0,05 kN	50	2112280
MRP-RPC 16 (19)	16 mm		93 mm	43 x 19 mm	M5	49 mm	0,05 kN	50	2112281
MRP-RPC 17 (19)	17,2 mm	3/8"	93 mm	43 x 19 mm	M5	49 mm	0,05 kN	50	2112282
MRP-RPC 18 (19)	18 mm		93 mm	43 x 19 mm	M5	49 mm	0,05 kN	50	2112283
MRP-RPC 20 (19)	20 mm		100 mm	43 x 19 mm	M5	53 mm	0,075 kN	50	2112284
MRP-RPC 21 (19)	21,3 mm	1/2"	100 mm	43 x 19 mm	M5	53 mm	0,075 kN	30	2112285
MRP-RPC 22 (19)	22 mm		100 mm	43 x 19 mm	M5	53 mm	0,075 kN	30	2112286
MRP-RPC 25 (19)	25 mm		100 mm	43 x 19 mm	M5	53 mm	0,075 kN	30	2112287
MRP-RPC 26 (19)	26,9 mm	3/4"	100 mm	43 x 19 mm	M5	53 mm	0,075 kN	30	2112288
MRP-RPC 28 (19)	28 mm		100 mm	43 x 19 mm	M5	53 mm	0,075 kN	30	2112289
MRP-RPC 32 (19)	32 mm		108 mm	43 x 19 mm	M5	57 mm	0,135 kN	30	2112290
MRP-RPC 33 (19)	33,7 mm	1"	108 mm	43 x 19 mm	M5	57 mm	0,135 kN	30	2112291
MRP-RPC 35 (19)	35 mm		128 mm	48 x 19 mm	M6	63 mm	0,135 kN	20	2112292
MRP-RPC 40 (19)	40 mm		128 mm	48 x 19 mm	M6	63 mm	0,18 kN	10	2112293
MRP-RPC 42 (19)	42,4 mm	1 1/4"	128 mm	48 x 19 mm	M6	63 mm	0,18 kN	10	2112294
MRP-RPC 48 (19)	48,3 mm	1 1/2"	137 mm	48 x 19 mm	M6	67 mm	0,22 kN	10	2112295
MRP-RPC 50 (19)	50 mm		137 mm	48 x 19 mm	M6	67 mm	0,22 kN	10	2112296

Megnevezés	Átmérő - D	Névleges csőméret (col)	Szélesség - B	Bilinclemezt szélesség és vastagság (b x s)	Szorítócsavar	Távolság a csőközéptől a csatlakozásig - h	Javasolt terhelés - F	Db/cs	Cikkszám
MRP-RPC 54 (19)	54 mm		146 mm	48 x 19 mm	M6	72 mm	0,22 kN	10	2112297
MRP-RPC 57 (19)	57 mm		146 mm	48 x 19 mm	M6	72 mm	0,25 kN	10	2112298
MRP-RPC 60 (19)	60,3 mm	2"	146 mm	48 x 19 mm	M6	72 mm	0,35 kN	10	2112299
MRP-RPC 63 (19)	63,5 mm		155 mm	48 x 19 mm	M6	76 mm	0,35 kN	10	2112300
MRP-RPC 64 (19)	64 mm		155 mm	48 x 19 mm	M6	76 mm	0,35 kN	10	2112301
MRP-RPC 66 (19)	66,7 mm		155 mm	48 x 19 mm	M6	76 mm	0,35 kN	20	2112302
MRP-RPC 75 (19)	75 mm		164 mm	53 x 19 mm	M6	81 mm	0,5 kN	10	2112303
MRP-RPC 76 (19)	76,1 mm	2½"	164 mm	53 x 19 mm	M6	81 mm	0,5 kN	10	2112304
MRP-RPC 88 (19)	88,9 mm	3"	185 mm	53 x 19 mm	M6	91 mm	0,65 kN	10	2112305
MRP-RPC 90 (19)	90 mm		185 mm	53 x 19 mm	M6	91 mm	0,65 kN	10	2112306
MRP-RPC 108 (19)	108 mm		203 mm	53 x 19 mm	M6	100 mm	0,7 kN	10	2112307
MRP-RPC 110 (19)	110 mm		203 mm	58 x 19 mm	M6	100 mm	0,7 kN	10	2112308
MRP-RPC 114 (19)	114,3 mm	4"	203 mm	58 x 19 mm	M6	100 mm	1,05 kN	10	2112309
MRP-RPC 125 (19)	125 mm		220 mm	58 x 19 mm	M6	109 mm	1,1 kN	10	2112310
MRP-RPC 140 (19)	140 mm		235 mm	58 x 19 mm	M8	112 mm	1,15 kN	6	2112311
MRP-RPC 168 (19)	168,3 mm		263 mm	58 x 19 mm	M8	127 mm	1,35 kN	6	2112312
MRP-RPC 219 (19)	219,1 mm		314 mm	78 x 19 mm	M8	152 mm	2,85 kN	4	2112313

Átmérő - D	Bilinclemezt szélesség és vastagság (b x s)	Csatlakozómenet	Szorítócsavar	Meghúzási nyomaték	Javasolt terhelés - F
10,2 - 10,2 mm	43 x 19 mm	M8, M10	M5	1 Nm	0,04 kN
12 - 14 mm	43 x 19 mm	M8, M10	M5	1 Nm	0,04 kN
15 - 16 mm	43 x 19 mm	M8, M10	M5	1 Nm	0,05 kN
17,2 - 17,2 mm	43 x 19 mm	M8, M10	M5	1 Nm	0,05 kN
18 - 18 mm	43 x 19 mm	M8, M10	M5	1 Nm	0,05 kN
20 - 20 mm	43 x 19 mm	M8, M10	M5	1 Nm	0,075 kN
21,3 - 21,3 mm	43 x 19 mm	M8, M10	M5	1 Nm	0,075 kN
22 - 25 mm	43 x 19 mm	M8, M10	M5	1 Nm	0,075 kN
26,9 - 26,9 mm	43 x 19 mm	M8, M10	M5	1 Nm	0,075 kN
28 - 28 mm	43 x 19 mm	M8, M10	M5	1 Nm	0,075 kN
32 - 32 mm	43 x 19 mm	M8, M10	M5	1 Nm	0,135 kN
33,7 - 33,7 mm	43 x 19 mm	M8, M10	M5	1 Nm	0,135 kN
35 - 35 mm	48 x 19 mm	M8, M10	M6	1 Nm	0,135 kN
40 - 40 mm	48 x 19 mm	M8, M10	M6	1 Nm	0,18 kN
42,4 - 42,4 mm	48 x 19 mm	M8, M10	M6	1 Nm	0,18 kN
48,3 - 48,3 mm	48 x 19 mm	M8, M10	M6	1 Nm	0,22 kN
50 - 54 mm	48 x 19 mm	M8, M10	M6	1 Nm	0,22 kN
57 - 57 mm	48 x 19 mm	M8, M10	M6	1 Nm	0,25 kN
60,3 - 60,3 mm	48 x 19 mm	M8, M10	M6	1 Nm	0,35 kN
63,5 - 63,5 mm	48 x 19 mm	M8, M10	M6	1 Nm	0,35 kN
64 - 64 mm	48 x 19 mm	M8, M10	M6	1 Nm	0,35 kN
66,7 - 66,7 mm	48 x 19 mm	M8, M10	M6	1 Nm	0,35 kN
75 - 75 mm	53 x 19 mm	M8, M10	M6	1 Nm	0,5 kN
76,1 - 76,1 mm	53 x 19 mm	M8, M10	M6	1 Nm	0,5 kN
88,9 - 88,9 mm	53 x 19 mm	M8, M10	M6	1 Nm	0,65 kN
90 - 90 mm	53 x 19 mm	M8, M10	M6	1 Nm	0,65 kN
108 - 108 mm	53 x 19 mm	M8, M10	M6	1 Nm	0,7 kN
110 - 110 mm	58 x 19 mm	M8, M10	M6	1 Nm	0,7 kN
114,3 - 114,3 mm	58 x 19 mm	M8, M10	M6	1 Nm	1,05 kN
125 - 125 mm	58 x 19 mm	M8, M10	M6	2 Nm	1,1 kN
140 - 140 mm	58 x 19 mm	M16	M8	2 Nm	1,15 kN
168,3 - 168,3 mm	58 x 19 mm	M16	M8	2 Nm	1,35 kN
219,1 - 219,1 mm	78 x 19 mm	M16	M8	2 Nm	2,85 kN

Hőszigetelt csőbilincs (vékony szigeteléssel) MIP-H



Alkalmazások

- Hűtési vezetékek szerelésére az iparban vagy légkondicionáláshoz, akár 169 mm-ig
- A szigetelés anyaga egyszerűen illeszthető (öntapadó lezárás)
- Nem igényel tömítőanyagot

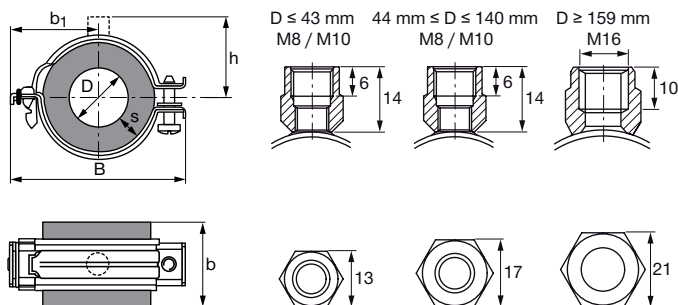
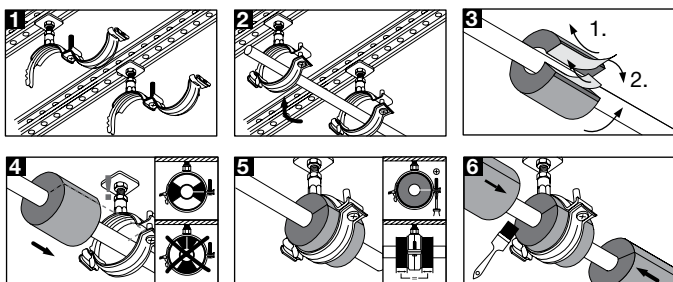
Előnyök

- Szabványos szigetelőanyag vastagságokhoz igazodik (szigetelőanyag: elasztomerkaucsuk)
- Tökéletes illeszkedés a hűtési csőbilincs és a szigetelőanyag között
- Hőhídmentes rendszert biztosít



Műszaki adatok

Anyagösszetétel	CFC-mentes PUR/PIR (elasztomer), festett alumínium burkolat, 0,8 mm-es merev csőhéj
Felületkezelés	Horganyzott
Hőmérséklet-állóság	-40 °C - 105 °C
Szigetelésvastagság	13-16 mm
Zajcsillapítás	14 dB (A)
Hővezető képesség (λ kb. értéke)	0,036 W/mK
Sűrűség (kb.)	145 kg/m ³
Diffúzióállóság	≤ 7000
További termékinformáció	A szorítócsavar meghúzási nyomatéka, M6: 2 Nm, M8: 3 Nm
Bevizsgálások	Építőanyag besorolási osztály B2



Megnevezés	Befogható csőátmérő - D	Névleges csőméret (col)	Szélesség - B	Bilincstelem szélesség és vastagság (b x s)	Távolság a csőközéptől a csatlakozásig - h	Javasolt terhelés - F	Db/cs	Cikkszám
MIP-H/10-13	10 - 14 mm	¼"	74 mm	45 x 13 mm	39 mm	0,04 kN	24	314126
MIP-H/15-18	15 - 18 mm	⅜"	80 mm	45 x 13 mm	45 mm	0,05 N	16	314127
MIP-H/21-25	21 - 26 mm	½"	87 mm	45 x 13 mm	48 mm	0,075 kN	16	314128
MIP-H/27-30	27 - 31 mm	¾"	94 mm	45 x 13 mm	52 mm	0,075 kN	12	314129
MIP-H/34-38	33 - 38 mm	1"	101 mm	50 x 13 mm	55 mm	0,15 kN	12	314130
MIP-H/42	41 - 43 mm	1¼"	107 mm	50 x 13 mm	57 mm	0,2 kN	12	314682
MIP-H/45	44 - 46 mm		113 mm	50 x 14 mm	62 mm	0,2 kN	12	314131
MIP-H/48	48 - 50 mm	1½"	113 mm	55 x 14 mm	62 mm	0,275 kN	12	314132
MIP-H/54-57	53 - 58 mm		119 mm	55 x 14 mm	65 mm	0,3 kN	10	314133
MIP-H/60-64	59 - 65 mm	2"	126 mm	65 x 14 mm	69 mm	0,475 kN	10	314134
MIP-H/76-80	75 - 81 mm	2½"	160 mm	75 x 14 mm	80 mm	0,75 kN	10	314136
MIP-H/89	88 - 90 mm	3"	167 mm	96 x 15 mm	84 mm	1,1 kN	8	314137
MIP-H/102	101 - 104 mm		184 mm	96 x 16 mm	92 mm	1,3 kN	6	314138
MIP-H/108	107 - 110 mm		193 mm	96 x 16 mm	97 mm	1,3 kN	6	314683
MIP-H/114	113 - 115 mm	4"	193 mm	116 x 16 mm	97 mm	1,7 kN	4	314139
MIP-H/133-140	132 - 140 mm	5"	219 mm	116 x 16 mm	109 mm	2,0 kN	3	314141
MIP-H/159-160	159 - 161 mm		254 mm	116 x 16 mm	127 mm	2,2 kN	3	314142
MIP-H/165-168	164 - 169 mm	6"	254 mm	128 x 16 mm	127 mm	2,6 kN	3	314143

Hőszigetelt csőbilincs (közepes szigeteléssel) MIP-M



Alkalmazások

- Hűtési vezetékek szerelésére az iparban vagy légkondicionáláshoz, akár 461 mm-ig
- A szigetelés anyaga egyszerűen illeszthető (öntapadó lezárás)
- Nem igényel tömítőanyagot

Előnyök

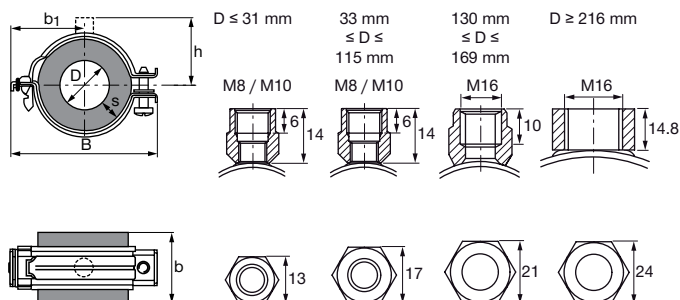
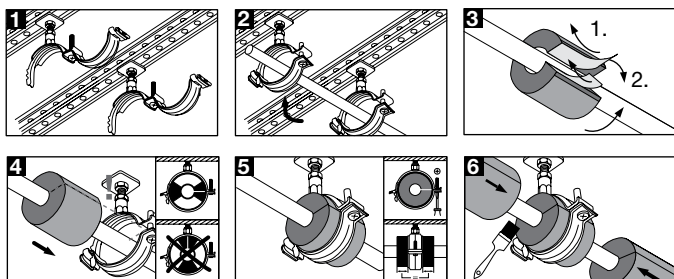
- Szabványos szigetelőanyag vastagságokhoz igazodik (szigetelőanyag: elasztomerkaucszuk)
- Tökéletes illeszkedés a hűtési csőbilincs és a szigetelőanyag között
- Hőhidmentes rendszert biztosít



Műszaki adatok

Anyagösszetétel	CFC-mentes PUR/PIR (elasztomer), festett alumínium burkolat, 0,8 mm-es merev csőhéj
Felületkezelés	Horganyzott
Hőmérséklet-állóság	-40 °C - 105 °C
Szigetelésvastagság	19-26 mm
Zajcsillapítás	15 dB (A)
Hővezető képesség (λ kb. értéke)	0,036 W/mK
Sűrűség (kb.)	145 kg/m ³
Diffúzióállóság	≤ 7000
További termékinformáció	A szorítócsavar meghúzási nyomatéka M6: 2 Nm, M8: 3 Nm, M16: 20 Nm
Bevizsgálások	Építőanyag besorolási osztály B2

Csőbilincsek



Megnevezés	Befogható csőátmérő - D	Névleges csőméret (col)	Szélesség - B	Bilincspelem szélesség és vastagság (b x s)	Távolság a csőközéptől a csatlakozásig - h	Javasolt terhelés - F	Db/cs	Cikkszám
MIP-M/10-12	10 - 14 mm	¼"	94 mm	55 x 20 mm	48 mm	0,04 kN	18	314144
MIP-M/15-18	15 - 18 mm	⅜"	102 mm	55 x 20 mm	52 mm	0,05 kN	18	314145
MIP-M/21-25	21 - 26 mm	½"	107 mm	55 x 20 mm	55 mm	0,075 kN	12	314146
MIP-M/27-30	27 - 31 mm	¾"	113 mm	55 x 21 mm	57 mm	0,075 kN	12	314147
MIP-M/34-38	33 - 39 mm	1"	119 mm	65 x 22 mm	64 mm	0,15 kN	12	314148
MIP-M/42-45	42 - 46 mm	1¼"	134 mm	65 x 22 mm	68 mm	0,2 kN	12	314149
MIP-M/48	47 - 49 mm	1½"	134 mm	65 x 23 mm	68 mm	0,275 kN	12	314150
MIP-M/54-57	53 - 58 mm	2"	154 mm	65 x 23 mm	75 mm	0,3 kN	12	314151
MIP-M/60-64	59 - 65 mm	2"	161 mm	75 x 23 mm	79 mm	0,475 kN	12	314152
MIP-M/76-80	75 - 81 mm	2½"	176 mm	85 x 24 mm	86 mm	0,75 kN	12	314154
MIP-M/89	88 - 90 mm	3"	186 mm	100 x 24 mm	91 mm	1,1 kN	10	314155
MIP-M/102-108	101 - 109 mm		216 mm	100 x 25 mm	107 mm	1,3 kN	8	314156
MIP-M/114	113 - 115 mm	4"	214 mm	116 x 25 mm	105 mm	1,7 kN	6	314157
MIP-M/133	130 - 134 mm		235 mm	116 x 25 mm	116 mm	2,0 kN	6	314684
MIP-M/140	138 - 141 mm	5"	254 mm	116 x 25 mm	126 mm	2,0 kN	6	314159
MIP-M/159-160	158 - 161 mm		274 mm	118 x 25 mm	136 mm	2,2 kN	6	314160
MIP-M/165-168	164 - 169 mm	6"	274 mm	128 x 25 mm	136 mm	2,6 kN	3	314161
MIP-M/216-219	216 - 219 mm		363 mm	170 x 25 mm	154 mm	5,0 kN	3	314162
MIP-M/267-273	267 - 275 mm		428 mm	170 x 25 mm	183 mm	6,0 kN	1	314163
MIP-M/324	321 - 328 mm		475 mm	215 x 25 mm	208 mm	8,0 kN	1	314164
MIP-M/356	352 - 358 mm		512 mm	215 x 25 mm	223 mm	9,8 kN	1	314165
MIP-M/406	403 - 410 mm		573 mm	215 x 25 mm	250 mm	11,4 kN	1	314166
MIP-M/457	454 - 461 mm		619 mm	215 x 25 mm	275 mm	12,8 kN	1	314167

Hőszigetelt csőbilincs (vastag szigeteléssel) MIP-T



Alkalmazások

- Hűtési vezeték szerelésére az iparban vagy légkondicionáláshoz, akár 221 mm-ig
- A szigetelés anyaga egyszerűen illeszthető (öntapadó lezárás)
- Nem igényel tömítőanyagot

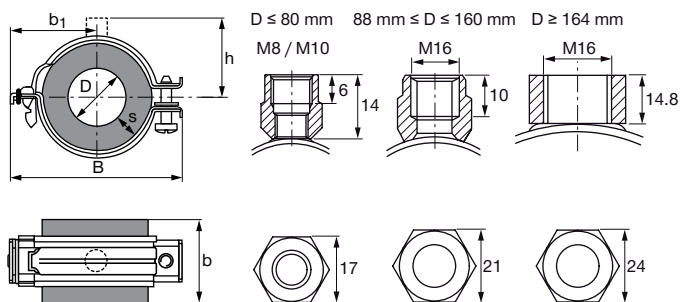
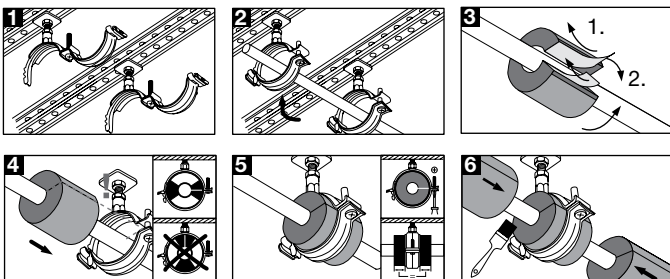
Előnyök

- Szabványos szigetelőanyag vastagságokhoz igazodik (szigetelőanyag: elasztomerkaucsuk)
- Tökéletes illeszkedés a hűtési csőbilincs és a szigetelőanyag között
- Hőhidmentes rendszert biztosít



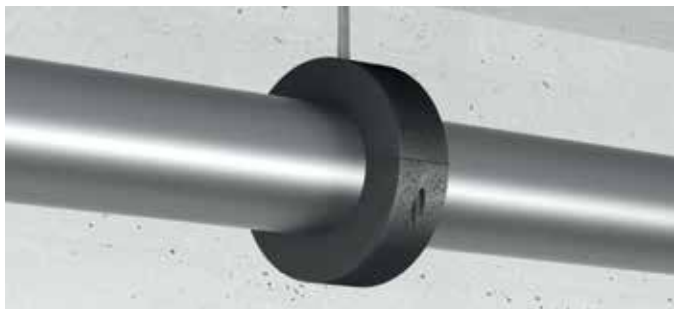
Műszaki adatok

Anyagösszetétel	CFC-mentes PUR/PIR (elasztomer), festett alumínium burkolat, 0,8 mm-es merev csőhéj
Felületkezelés	Horganyzott
Hőmérséklet-állóság	-40 °C - 105 °C
Szigetelésvastagság	31-50 mm
Zajcsillapítás	17 dB (A)
Hővezető képesség (λ kb. értéke)	0,036 W/mK
Sűrűség (kb.)	145 kg/m³
Diffúzióállóság	≤ 7000
További termékinformáció	A szorítócsavar meghúzási nyomatéka M6: 2 Nm, M8: 3 Nm, M16: 20 Nm
Bevizsgálások	Építőanyag besorolási osztály B2



Megnevezés	Befogatható csőátmérő - D	Névleges csőméret (col)	Szélesség - B	Bilincselem szélesség és vastagság (b x s)	Távolság a csőközpéptől a csatlakozásig - h	Javasolt terhelés - F	Db/cs	Cikkszám
MIP-T/15-18	15 - 18 mm	3/8"	113 mm	75 x 31 mm	62 mm	0,05 kN	20	314168
MIP-T/21	21 - 22 mm	1/2"	119 mm	75 x 31 mm	65 mm	0,075 kN	16	314685
MIP-T/25	24 - 26 mm		126 mm	75 x 31 mm	69 mm	0,075 kN	16	314169
MIP-T/27-30	26 - 30 mm	3/4"	126 mm	75 x 34 mm	69 mm	0,15 kN	12	314170
MIP-T/34-35	33 - 35 mm	1"	154 mm	85 x 35 mm	75 mm	0,15 kN	12	314686
MIP-T/42-45	41 - 45 mm	1 1/4"	170 mm	85 x 37 mm	83 mm	0,2 kN	12	314172
MIP-T/48	47 - 49 mm	1 1/2"	170 mm	85 x 38 mm	83 mm	0,275 kN	12	314173
MIP-T/54	51 - 54 mm		176 mm	85 x 38 mm	86 mm	0,3 kN	8	314687
MIP-T/57	56 - 59 mm		186 mm	85 x 38 mm	91 mm	0,3 kN	8	314174
MIP-T/60	60 - 62 mm	2"	186 mm	100 x 39 mm	91 mm	0,475 kN	6	314688
MIP-T/64	63 - 65 mm		195 mm	100 x 39 mm	97 mm	0,475 kN	6	314175
MIP-T/76-80	76 - 80 mm	2 1/2"	202 mm	115 x 40 mm	105 mm	0,75 kN	6	314177
MIP-T/89	88 - 90 mm	3"	223 mm	125 x 41 mm	109 mm	1,1 kN	4	314178
MIP-T/102-108	101 - 109 mm		254 mm	125 x 42 mm	127 mm	1,3 kN	4	314179
MIP-T/114	113 - 115 mm	4"	254 mm	145 x 43 mm	127 mm	1,7 kN	3	314180
MIP-T/133-140	132 - 141 mm	5"	279 mm	145 x 44 mm	143 mm	2,0 kN	3	314182
MIP-T/159-160	158 - 161 mm		305 mm	146 x 45 mm	156 mm	2,2 kN	2	314183
MIP-T/165-168	164 - 169 mm	6"	343 mm	167 x 45 mm	149 mm	2,6 kN	2	314184
MIP-T/216-219	216 - 221 mm		428 mm	215 x 50 mm	183 mm	5,0 kN	2	314185

Hűtési csőbilincs MP-KF 175



Alkalmazások

- Hűtési csővezetékek rögzítése 219 mm-ig

Előnyök

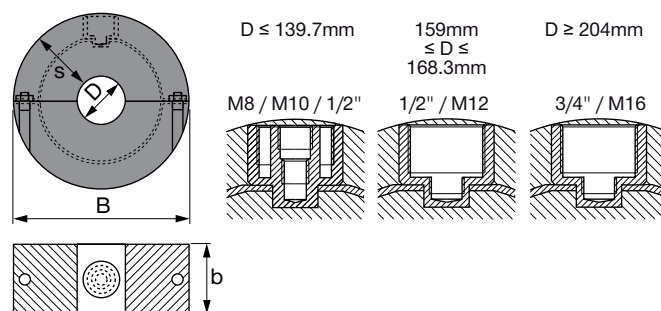
- Kétrészes csőbilincs a gyors szerelésért, precíz illeszkedéssel
- Az összekötőcsavarok kiesés ellen biztosítva vannak
- Integrált acélbronzcs az optimális erőátvitelhez



Műszaki adatok

Anyagösszetétel	Zártcellás poliuretán hab
Hőmérséklet-állóság	-45 °C - 105 °C
Szigetelésvastagság	31-60 mm
Zajcsillapítás	16 dB (A)
Hővezető képesség (λ kb. értéke)	0,049 W/mK
Sűrűség (kb.)	250 kg/m ³
Nyomószilárdság	2,4 N/mm ²
Diffúzióállóság	Gőzviszatarító, a merev PUR-hab zárt sejt szerkezetének köszönhetően
Bevizsgálások	Építőanyag besorolási osztály B2

Csőbilincsek



Megnevezés	Átmérő - D	Szélesség - B	Bilincselem szélesség és vastagság (b x s)	Szorítócsavar	Meghúzási nyomaték	Javasolt terhelés - F	Db/cs	Cikkszám
MP-KF 175-12	12,7 mm	87 mm	40 x 37 mm	M6	2 Nm	0,15 kN	10	431386
MP-KF 175-16	15,8 mm	87 mm	40 x 35 mm	M6	2 Nm	0,19 kN	1	431388
MP-KF 175-17	17,2 mm	87 mm	40 x 34 mm	M6	2 Nm	0,2 kN	1	431389
MP-KF 175-18	18 mm	87 mm	40 x 33 mm	M6	2 Nm	0,21 kN	1	431390
MP-KF 175-21	21,3 mm	87 mm	40 x 31 mm	M6	2 Nm	0,26 kN	1	431391
MP-KF 175-22	22 mm	87 mm	40 x 31 mm	M6	2 Nm	0,26 kN	1	431392
MP-KF 175-27	26,9 mm	87 mm	40 x 30 mm	M6	2 Nm	0,32 kN	1	431393
MP-KF 175-28	28 mm	87 mm	40 x 30 mm	M6	2 Nm	0,34 kN	1	431394
MP-KF 175-33	33,7 mm	95 mm	40 x 30 mm	M6	2 Nm	0,4 kN	1	431395
MP-KF 175-35	35 mm	95 mm	40 x 30 mm	M6	2 Nm	0,42 kN	1	431396
MP-KF 175-42	42,4 mm	103 mm	40 x 30 mm	M6	2 Nm	0,51 kN	1	431397
MP-KF 175-48	48,3 mm	108 mm	40 x 30 mm	M6	2 Nm	0,58 kN	1	431398
MP-KF 175-50	50 mm	108 mm	40 x 30 mm	M6	2 Nm	0,6 kN	1	431399
MP-KF 175-54	54 mm	117 mm	40 x 30 mm	M6	2 Nm	0,65 kN	1	431400
MP-KF 175-57	57 mm	117 mm	40 x 30 mm	M6	2 Nm	0,68 kN	1	431401
MP-KF 175-60	60,3 mm	120 mm	50 x 30 mm	M6	2 Nm	0,72 kN	1	431402
MP-KF 175-64	64 mm	120 mm	50 x 30 mm	M6	2 Nm	0,77 kN	1	431404
MP-KF 175-70	70 mm	136 mm	50 x 31 mm	M8	3 Nm	1,26 kN	1	431405
MP-KF 175-76	76,1 mm	136 mm	50 x 30 mm	M8	3 Nm	1,37 kN	1	431406
MP-KF 175-89	88,9 mm	149 mm	50 x 30 mm	M8	3 Nm	10,6 kN	1	431407
MP-KF 175-108	108 mm	188 mm	60 x 40 mm	M8	3 Nm	2,59 kN	1	431408
MP-KF 175-114	114,3 mm	194 mm	60 x 40 mm	M8	3 Nm	2,74 kN	1	431409
MP-KF 175-133	133 mm	219 mm	60 x 41 mm	M8	3 Nm	3,19 kN	1	431410
MP-KF 175-139	139,7 mm	219 mm	60 x 40 mm	M8	3 Nm	3,35 kN	1	431411
MP-KF 175-159	159 mm	239 mm	60 x 40 mm	M10	5 Nm	3,83 kN	1	431412
MP-KF 175-168	168,3 mm	248 mm	60 x 40 mm	M10	5 Nm	4,04 kN	1	431413
MP-KF 175-204	204 mm	340 mm	100 x 66 mm	M10	5 Nm	4,9 kN	1	431414
MP-KF 175-219	219,1 mm	340 mm	100 x 60 mm	M10	5 Nm	5,26 kN	1	431415

Hűtési csőbilincs MP-KF 170



Alkalmazások

- Hűtési csővezetékek rögzítése 711 mm-ig

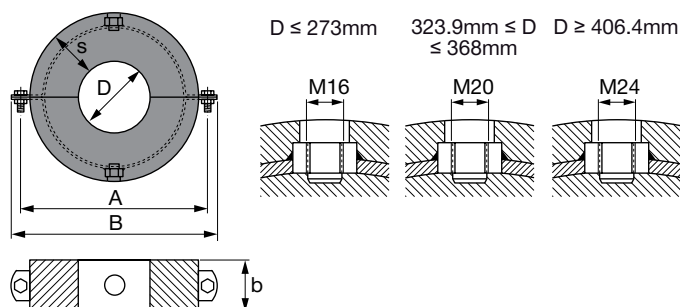
Előnyök

- Kétrészes csőbilincs a gyors szerelésért, precíz illeszkedéssel
- Az összekötőcsavarok kiesés ellen biztosítva vannak
- Integrált acélabroncs az optimális erőátvitelhez



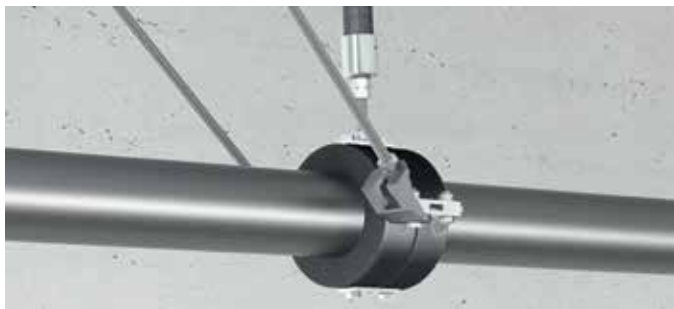
Műszaki adatok

Anyagösszetétel	Zártcellás poliuretán hab
Hőmérséklet-állóság	-45 °C - 105 °C
Szigeteléstvastagság	60 mm
Hővezető képesség (λ kb. értéke)	0,049 W/mK
Sűrűség (kb.)	250 kg/m ³
Nyomószilárdság	2,4 N/mm ²
Diffúzióállóság	Gőzviszattartó, a merev PUR-hab zárt sejt szerkezetének köszönhetően
További termékinformáció	A szorítócsavarokat a csomag nem tartalmazza
Bevizsgálások	Építőanyag besorolási osztály B2



Megnevezés	Átmérő - D	Szélesség - B	Bilincselem szélesség és vastagság (b x s)	Szorítócsavar	Meghúzási nyomaték	Javasolt terhelés - F	Db/cs	Cikkszám
MP-KF 170-219	219,1 mm	439 mm	100 x 60 mm	M12	10 Nm	6,5 kN	1	431416
MP-KF 170-273	273 mm	493 mm	100 x 60 mm	M16	20 Nm	6,5 kN	2	431417
MP-KF 170-324	323,9 mm	544 mm	100 x 60 mm	M16	20 Nm	11,0 kN	2	431418
MP-KF 170-356	355,6 mm	576 mm	100 x 60 mm	M16	20 Nm	11,0 kN	1	431419
MP-KF 170-368	368 mm	588 mm	100 x 60 mm	M16	20 Nm	11,0 kN	1	431420
MP-KF 170-406	406,4 mm	646 mm	120 x 60 mm	M16	20 Nm	11,0 kN	1	431421
MP-KF 170-457	457 mm	697 mm	120 x 60 mm	M16	20 Nm	17,0 kN	1	431422
MP-KF 170-508	508 mm	748 mm	120 x 60 mm	M16	20 Nm	17,0 kN	1	431423
MP-KF 170-609	609 mm	848 mm	140 x 60 mm	M16	20 Nm	17,0 kN	1	431424
MP-KF 170-711	711,2 mm	950 mm	140 x 60 mm	M16	20 Nm	17,0 kN	1	431425

Hűtési csőbilincs szett KF-FP



Alkalmazások

- Hűtési csővezetékek szerelése az iparban és a légkondicionálás területén, akár 609 mm-es átmérőig
- Megjegyzés: tömítőpaszta használata kötelező

Előnyök

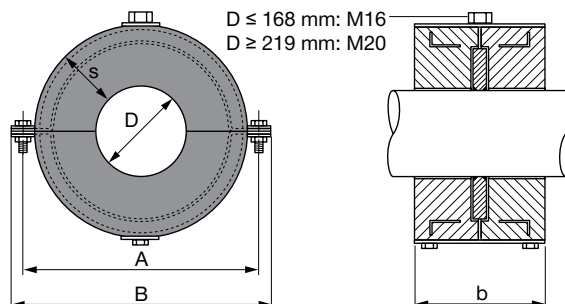
- Kétrészes fixpont csőbilincs, pontosan a csőátmérőre alakítva
- Egyszerű felszerelés, a készlet tartalmazza az egyedi terhelési körülményekhez való gyűrűket és megfelelő tartozékokat
- A beépített, csőhöz hegesztett acél (szorító)karima nagy tengelyirányú erőket vesz fel (fixpont erő)



Műszaki adatok

Anyagösszetétel	Zártcellás poliuretán hab
Hőmérséklet-állóság	-45 °C - 105 °C
Szigetelésvastagság	60 mm
Hővezető képesség (λ kb. értéke)	0,042 W/mK
Sűrűség (kb.)	250 kg/m³
Nyomószilárdság	2,4 N/mm²
Diffúzióállóság	Gőzviszatarató a merev PUR-hab zárt sejt szerkezetének köszönhetően
Bevizsgálások	Építőanyag besorolási osztály B2

Csőbilincsek



Megnevezés	Átmérő - D	Szélesség - B	Bilincslemez szélesség és vastagság (b x s)	Szorítócsavar	Meghúzási nyomaték	Db/cs	Cikkszám
KF-FP 76 szett	76,1 mm	203 mm	100 x 30 mm	M10	5 Nm	1	335291
KF-FP 89 szett	88,9 mm	211 mm	100 x 30 mm	M10	5 Nm	1	335292
KF-FP 114 szett	114,3 mm	274 mm	120 x 40 mm	M10	5 Nm	1	335293
KF-FP 133 Szett	133 mm	300 mm	120 x 40 mm	M12	10 Nm	1	335294
KF-FP 140 szett	139,7 mm	300 mm	120 x 40 mm	M12	10 Nm	1	335295
KF-FP 159 Szett	159 mm	319 mm	120 x 40 mm	M12	10 Nm	1	335296
KF-FP 168 Szett	168,3 mm	328 mm	120 x 40 mm	M12	10 Nm	1	335297
KF-FP 219 szett	219,1 mm	439 mm	200 x 60 mm	M12	10 Nm	1	335167
KF-FP 267 Szett	267 mm	493 mm	200 x 60 mm	M16	20 Nm	1	335168
KF-FP 273 Szett	273 mm	493 mm	200 x 60 mm	M16	20 Nm	1	335169
KF-FP 324 Szett	323,9 mm	544 mm	200 x 60 mm	M16	20 Nm	1	335170
KF-FP 356 Szett	355,6 mm	576 mm	200 x 60 mm	M16	20 Nm	1	335171
KF-FP 368 Szett	368 mm	588 mm	240 x 60 mm	M16	20 Nm	1	335172
KF-FP 406 Szett	406,4 mm	646 mm	240 x 60 mm	M16	20 Nm	1	335173
KF-FP 457 Szett	457 mm	697 mm	240 x 60 mm	M16	20 Nm	1	335174
KF-FP 508 Szett	508 mm	748 mm	240 x 60 mm	M16	20 Nm	1	335175
KF-FP 609 Szett	609 mm	848 mm	280 x 60 mm	M16	20 Nm	1	335176