

A detailed black and white photograph of industrial metal hardware. The image shows a complex assembly of bolts, nuts, and plates. A red rectangular highlight is placed over a central bolt and nut. The background is a blurred industrial setting.

Fixpontok és csúszómegfogások

Hilti. Tartósan teljesít.

Csővezetékek hőtágulási megoldásai

Fixpontok

oldal

Csúszómegfogások

oldal

Könnyű fixpont bilincs (colos) MFP-L

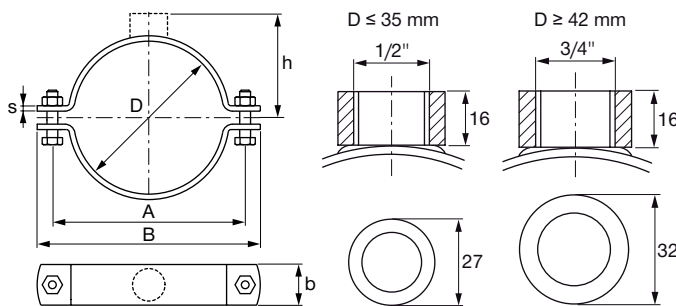


Alkalmazások

- Hőmérsékletváltozásnak kitett, legfeljebb 5" átmérőjű csövek szerelésére
- Könnyű fixpont kialakítása MFP-L csőbilinccsel és MFP-GP alapelemezrel

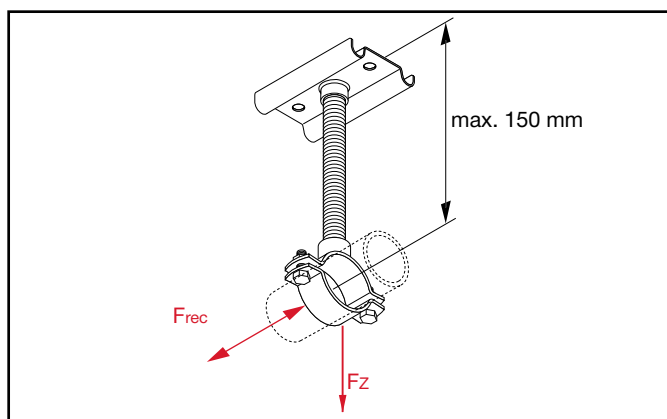
Előnyök

- Bevizsgált terhelési és műszaki adatok
- Gyors szerelés mindössze 2 csavarral
- A keskeny bilincs könnyű szigetelésszerelést tesz lehetővé



Műszaki adatok

Anyagösszetétel	S235JR - DIN EN 10025
Felületkezelés	Horganyzott



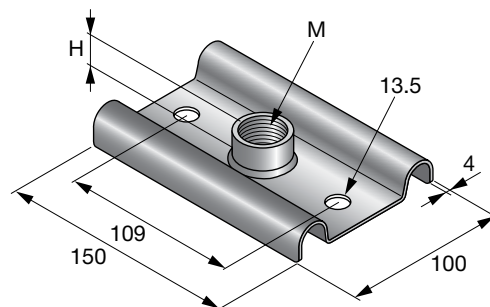
Megnevezés	Befogható csőátmérő - D	Névleges csőméret (col)	Szélesség - B	Távolság a csőközpéltől a csatlakozásig - h	Javasolt terhelés - F _z	Javasolt tengelyirányú terhelés - F _{jav.} (150 mm)	Db/cs	Cikkszám
MFP-L NW15	21 - 22 mm	1/2"	82 mm	34 mm	8,0 kN	1,0 kN	20	310307
MFP-L NW20	25 - 27 mm	3/4"	87 mm	36 mm	8,0 kN	1,0 kN	20	310308
MFP-L NW25	33 - 35 mm	1"	96 mm	40 mm	8,0 kN	1,0 kN	20	310309
MFP-L NW32	42 - 45 mm	1 1/4"	110 mm	45 mm	12,0 kN	1,5 kN	20	310310
MFP-L NW40	47 - 50 mm	1 1/2"	116 mm	48 mm	12,0 kN	1,5 kN	20	310311
MFP-L NW50	57 - 61 mm	2"	130 mm	53 mm	12,0 kN	1,5 kN	20	310312
MFP-L NW65	75 - 79 mm	2 1/2"	150 mm	64 mm	12,0 kN	2,0 kN	20	310314
MFP-L NW80	88 - 90 mm	3"	162 mm	70 mm	12,0 kN	2,0 kN	20	310315
MFP-L NW4"	108 - 115 mm	4"	188 mm	95 mm	15,0 kN	2,0 kN	10	310316
MFP-L NW125	133 - 140 mm	5"	214 mm	82 mm	15,0 kN	2,0 kN	10	310317

Befogható csőátmérő - D	Acéllemez szélesség és vastagság (b x s)	Csatlakozó menet	Szorítócsavar	Meghúzási nyomaték	Javasolt terhelés - F _z
21 - 35 mm	40 x 6 mm	1/2"	M10 x 35 mm	20 Nm	8,0 kN
42 - 61 mm	40 x 6 mm	3/4"	M10 x 45 mm	20 Nm	12,0 kN
75 - 90 mm	40 x 6 mm	3/4"	M12 x 45 mm	30 Nm	12,0 kN
108 - 140 mm	50 x 6 mm	3/4"	M16 x 45 mm	80 Nm	15,0 kN

Fixpont alapelemez (colos) MFP-GP

Műszaki adatok

Anyagösszetétel	S235JR - DIN EN 10025
Felületkezelés	Horganyzott



Megnevezés	Menet - M	Magasság - H	Javasolt húzóterhelés - F _{jav.}	Db/cs	Cikkszám
MFP-GP 1/2"	1/2"	16 mm	12,5 kN	25	310318
MFP-GP 3/4"	3/4"	16 mm	14,0 kN	25	310319
MFP-GP 1"	1"	21 mm	18,0 kN	25	372614

Fixpont csőbilincs (metrikus) MFP



Alkalmazások

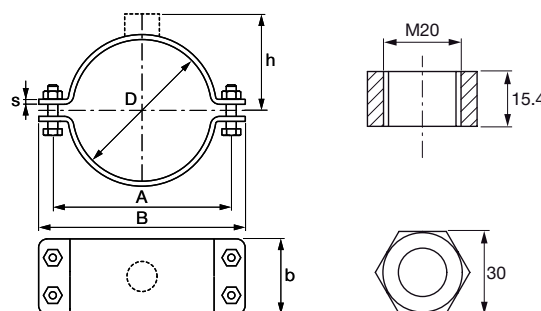
- Hőmérsékletváltozásnak kitett, legfeljebb 273 mm átmérőjű csövek szerelésére

Előnyök

- Gyors és egyszerű szerelés
- Sokoldalúság a moduláris kialakításból adódóan
- Bevizsgált terhelési értékek

Műszaki adatok

Anyagösszetétel	UST37-2, S235JR
Felületkezelés	Horganyzott



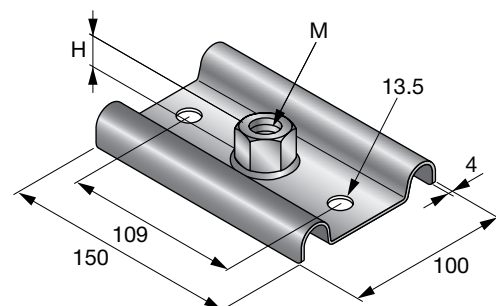
Megnevezés	Befogható csőátmérő - D	Névleges csőméret (col)	Szélesség - B	Acéllemez szélesség és vastagság (b x s)	Távolság a csőközpéltől a csatlakozásig - h	Furatok közötti távolság - A	Szorítócsavar	Db/cs	Cikkszám
MFP NW15	21 - 22 mm	1/2"	129 mm	90 x 6 mm	29 mm	84 mm	M16	12	243521
MFP NW20	25 - 27 mm	3/4"	134 mm	90 x 6 mm	31 mm	90 mm	M16	12	243522
MFP 28/30	28 - 30 mm		138 mm	90 x 6 mm	33 mm	94 mm	M16	12	243523
MFP NW25	33 - 35 mm	1"	143 mm	90 x 6 mm	34 mm	99 mm	M16	12	243524
MFP NW32	42 - 45 mm	1 1/4"	155 mm	90 x 6 mm	39 mm	111 mm	M16	12	243525
MFP NW40	47 - 50 mm	1 1/2"	160 mm	90 x 6 mm	42 mm	116 mm	M16	12	243526
MFP 54/56	54 - 56 mm		167 mm	90 x 6 mm	45 mm	123 mm	M16	12	243527
MFP NW50	57 - 61 mm	2"	171 mm	90 x 6 mm	45 mm	127 mm	M16	12	243528
MFP 63/66	63 - 66 mm		176 mm	90 x 6 mm	47 mm	132 mm	M16	12	243529
MFP NW65	75 - 79 mm	2 1/2"	196 mm	90 x 8 mm	56 mm	152 mm	M16	12	243531
MFP NW80	88 - 90 mm	3"	208 mm	90 x 8 mm	61 mm	164 mm	M16	12	243532
MFP NW100	108 - 112 mm		231 mm	90 x 8 mm	72 mm	187 mm	M16	6	243533
MFP 4"	110 - 115 mm	4"	235 mm	90 x 8 mm	74 mm	191 mm	M16	6	243534
MFP 125/127	125 - 127 mm		245 mm	90 x 8 mm	79 mm	201 mm	M16	6	243535
MFP NW125	133 - 140 mm	5"	262 mm	90 x 8 mm	75 mm	218 mm	M16	6	243536
MFP NW150	158 - 162 mm		283 mm	90 x 8 mm	95 mm	139 mm	M16	6	243537
MFP 6"	165 - 169 mm	6"	300 mm	90 x 8 mm	99 mm	256 mm	M16	6	243538
MFP 193/200	193 - 200 mm		322 mm	90 x 8 mm	114 mm	278 mm	M16	6	243539
MFP NW200	214 - 220 mm	8"	343 mm	90 x 8 mm	124 mm	299 mm	M16	6	243540
MFP 244/250	244 - 250 mm		374 mm	90 x 8 mm	139 mm	329 mm	M16	3	243541
MFP NW250	267 - 273 mm		398 mm	90 x 8 mm	150 mm	354 mm	M16	3	243542

Fixpontok és csőszőrmegfogások

Fixpont alaplap (metrikus) MFP-GP

Műszaki adatok

Anyagösszetétel	S235JR - DIN EN 10025
Felületkezelés	Horganyzott



Megnevezés	Menet - M	Magasság - H	Javasolt húzóterhelés - F _{jav.}	Db/cs	Cikkszám
MFP-GP M16	M16	16 mm	12,5 kN	25	373203
MFP-GP M20	M20	18 mm	14,0 kN	25	257001

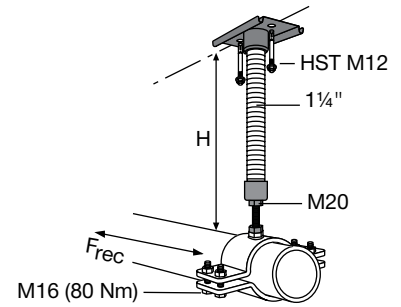
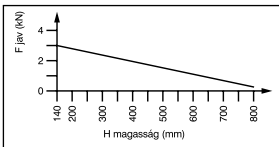
Fixpont alapsomag MFP 1a

Alkalmazások

- A megadott terhelési értékek csakis a Hilti HST dübelek használata esetén érvényesek
- A javasolt maximális tengelyirányú erő a megtámasztás H magasságától függ

Előnyök

- Moduláris kialakítású rendszer
- Az utólagos szerelés egyszerűen megoldható
- Keskeny karima a könnyű szigetelésszereléshez



Műszaki adatok

Anyagösszetétel	Acél
Felületkezelés	Horganyzott
Magasságtartomány - H	140–800 mm
További termékinformáció	$F_{rec} [kN] = 480 \text{ Nm}/H [mm] \leq 3 \text{ kN}$

Megnevezés	Súly/db	Csomag tartalma	Db/cs	Cikkszám
MFP-BP 20	1,53 kg	1x alaplap MFP-GP, 1x adapter MFP M20	1	247827

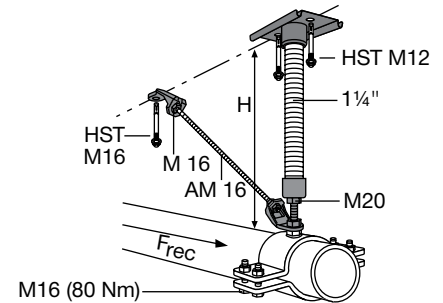
Fixpont feszítőcsomag MFP 1

Alkalmazások

- Hőszigetelt fixpontként is használható, KF-FP hőszigetelt fixpontbilincsek segítségével
- Ha az erő iránya nem ismert vagy változó, a fixpontot mindkét irányban ki kell feszíteni

Előnyök

- Moduláris kialakítású rendszer
- Az utólagos szerelés egyszerűen megoldható
- Keskeny karima a könnyű szigetelésszereléshez



Műszaki adatok

Anyagösszetétel	Acél
Felületkezelés	Horganyzott
Magasságtartomány - H	170–1200 mm
További termékinformáció	$F_{rec} = 3 \text{ kN}$

Megnevezés	Súly/db	Csomag tartalma	Db/cs	Cikkszám
MFP-BP 16/1	1,44 kg	1x alaplap MFP-GP, 1x adapter MFP M16	1	369581
MFP-AP 1	1,47 kg	4x hatlapú anya M16, 1x feszítőelem MFP 16, 1x feszítőelem MFP 20	1	247829

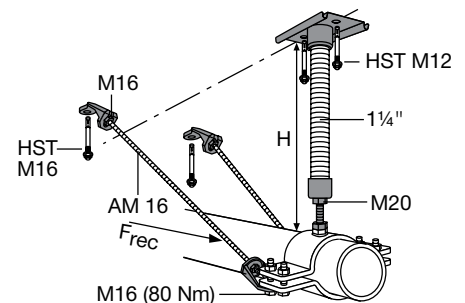
Fixpont feszítőcsomag MFP 2

Alkalmazások

- Ha az erő iránya nem ismert vagy változó, a fixpontot mindkét irányban ki kell feszíteni
- A megadott terhelési értékek csakis a Hilti HST dübelek használata esetén érvényesek

Előnyök

- Moduláris kialakítású rendszer
- Az utólagos szerelés egyszerűen megoldható
- Keskeny karima a könnyű szigetelésszereléshez



Műszaki adatok

Anyagösszetétel	Acél
Felületkezelés	Horganyzott
Magasságtartomány - H	140–1200 mm
További termékinformáció	$F_{jav.} = 10 \text{ kN}$

Megnevezés	Súly/db	Csomag tartalma	Db/cs	Cikkszám
MFP-AP 2	2,73 kg	8x hatlapú anya M16, 4x feszítőelem MFP 16	1	247830

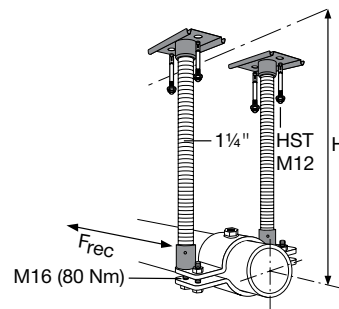
Fixpont alapsomag MFP 3a

Alkalmazások

- A megadott terhelési értékek csakis a Hilti HST dübelek használata esetén érvényesek
- A javasolt maximális tengelyirányú erő a megtámasztás H magasságától függ

Előnyök

- Moduláris kialakítású rendszer
- Az utólagos szerelés egyszerűen megoldható
- Keskeny bilincs a könnyű szigetelészerelés érdekében



Műszaki adatok

Anyagösszetétel	Acél
Felületkezelés	Horganyzott
Magasságtartomány - H	140–800 mm
További termékinformáció	$F_{rec} [kN] = 960 \text{ Nm/H [mm]} \leq 6 \text{ kN}$

Megnevezés	Súly/db	Csomag tartalma	Db/cs	Cikkszám
MFP-BP 16	2,4 kg	2x alaplap MFP-GP 1 1/4", 2x adapter MFP M16	8	247826

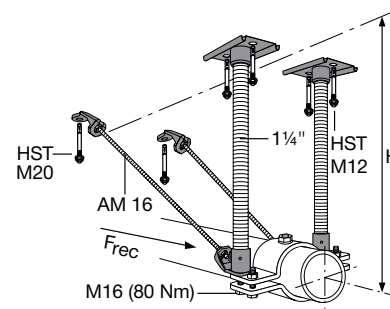
Fixpont feszítőcsomag MFP 3

Alkalmazások

- Hőszigetelt fixpontként is használható, 219 mm - 609 mm-es KF-FP hőszigetelt fixpontbilincsek segítségével
- Ha az erő iránya nem ismert vagy változó, a fixpontot mindkét irányban ki kell feszíteni
- A megadott terhelési értékek csak is a Hilti HST dübelek használata esetén érvényesek

Előnyök

- Moduláris kialakítású rendszer
- Az utólagos szerelés egyszerűen megoldható
- Keskeny bilincs a könnyű szigetelészerelés érdekében



Fixpontok és csúszómegfogások

Műszaki adatok

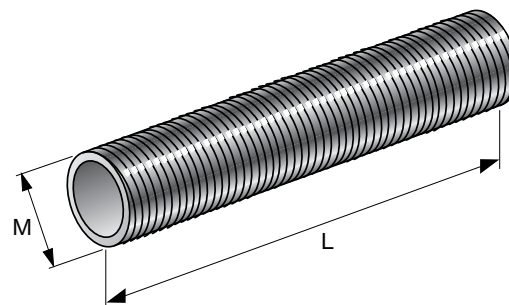
Anyagösszetétel	Acél
Felületkezelés	Horganyzott
Magasságtartomány - H	250–1200 mm
További termékinformáció	$F_{rec} = 20 \text{ kN}$

Megnevezés	Súly/db	Csomag tartalma	Db/cs	Cikkszám
MFP-AP 3	2,66 kg	8x hatlapú anya M16, 2x feszítőelem MFP 16, 2x feszítőelem MFP 20	1	247831

Menetes cső GR-G

Műszaki adatok

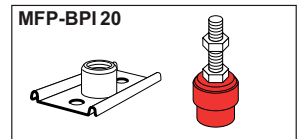
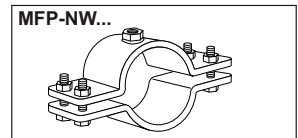
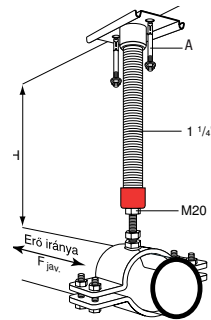
Anyagösszetétel	4.6-os minőségű acél
Felületkezelés	Horganyzott



Megnevezés	Menet	Hossz - L	Súly/db	Db/cs	Cikkszám
GR-G 1/2" x 2000 4.6 horganyzott	1/2"	2000 mm	1,84 kg	10	56428
GR-G 3/4" x 2000 4.6 horganyzott	3/4"	2000 mm	2,87 kg	5	56429
GR-G 1" x 2000 4.6 horganyzott	1"	2000 mm	3,55 kg	5	56430
GR-G 1 1/4" x 2000 4.6 horganyzott	1 1/4"	2000 mm	5,58 kg	3	248532

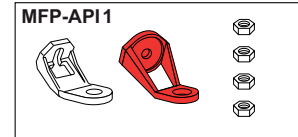
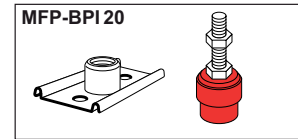
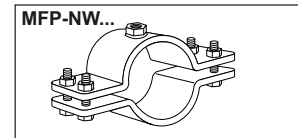
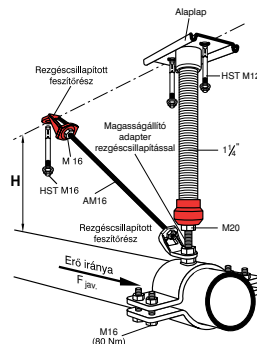
Zajcsillapított fixpont MFPI 1a

Műszaki adatok	
Megengedett terhelés	$F_{jav.}$: max. 3,0 kN $F_{jav.}$ csökken, ha nő a H magasság
Rögzítési magasság	$H_{min.}$ = 150 mm / $H_{max.}$ = 800 mm
Zajcsillapítás (középtérték)	ΔL = 10 dB (A)
A rendszer elemei	MFP-NW fixpont csőbilincs (1 db) MFP-BPI 20 fixpont alapsomag (1 db) GR-G 1 1/4" x 2 m menetes cső HST M12 rögzítőcsavar (2 db)



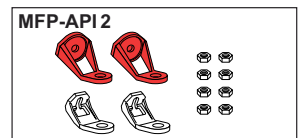
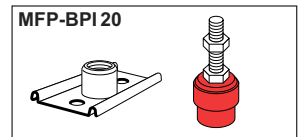
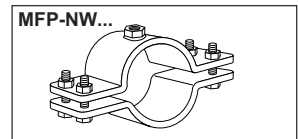
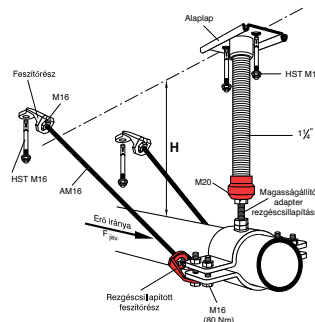
Zajcsillapított fixpont MFPI 1

Műszaki adatok	
Megengedett terhelés	$F_{jav.}$: max. 3,0 kN
Rögzítési magasság	$H_{min.}$ = 170 mm / $H_{max.}$ = 1200 mm
Zajcsillapítás (középtérték)	ΔL = 10 dB (A)
A rendszer elemei	MFP-NW fixpont csőbilincs (1 db) MFP-BPI 20 fixpont alapsomag (1 db) MFP-API 1 feszítőcsomag (1 db) GR-G 1 1/4" x 2 m menetes cső AM 16 x 3000 menetes rúd HST M12 rögzítőcsavar (2 db) HST M16 rögzítőcsavar (1 db)



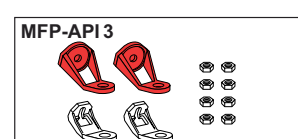
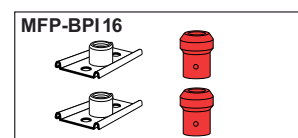
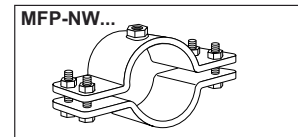
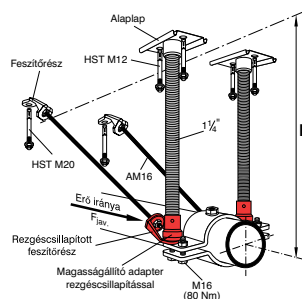
Zajcsillapított fixpont MFPI 2

Műszaki adatok	
Megengedett terhelés	$F_{jav.}$: max. 10,0 kN
Rögzítési magasság	$H_{min.}$ = 150 mm / $H_{max.}$ = 1200 mm
Zajcsillapítás (középtérték)	ΔL = 10 dB (A)
A rendszer elemei	MFP-NW fixpont csőbilincs (1 db) MFP-BPI 20 fixpont alapsomag (1 db) MFP-API 2 feszítőcsomag (1 db) GR-G 1 1/4" x 2 m menetes cső AM 16 x 3000 menetes rúd HST M12 rögzítőcsavar (2 db) HST M16 rögzítőcsavar (2 db)



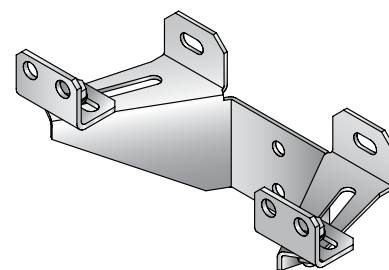
Zajcsillapított fixpont MFPI 3

Műszaki adatok	
Megengedett terhelés	$F_{jav.}$: max. 20,0 kN 10 kN-nál nagyobb tengelyirányú teher esetén a csőbilincs tövében a csövet hegesztési ponttal kell ellátni
Rögzítési magasság	$H_{min.}$ = 150 mm / $H_{max.}$ = 800 mm
Zajcsillapítás (középtérték)	ΔL = 10 dB (A)
A rendszer elemei	MFP-NW fixpont csőbilincs (1 db) MFP-BPI 16 fixpont alapsomag (1 db) MFP-API 3 feszítőcsomag (1 db) GR-G 1 1/4" x 2 m menetes cső AM 16 x 3000 menetes rúd HST M12 rögzítőcsavar (4 db) HST M20 rögzítőcsavar (2 db)



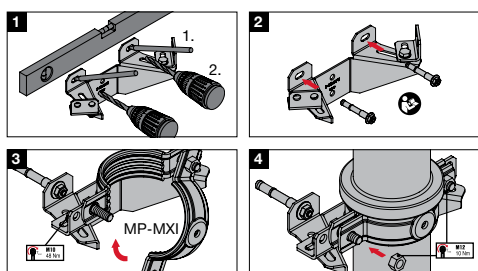
Megnevezés	Súly/db	Db/cs	Cikkszám
MFP-BPI 20 alapsomag	1,72 kg	1	254460
MFP-API 1 feszítőcsomag	1,78 kg	1	254461
MFP-API 2 feszítőcsomag	3,48 kg	1	254462
MFP-API 3 feszítőcsomag	3,43 kg	1	254463
MFP-BPI 16 alapsomag	2,85 kg	1	254459

Függőleges fixpont MFP-V



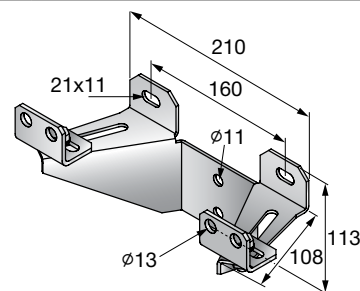
Alkalmazások

- Fixmegfogás függőleges öntöttvas DN100, DN125 és DN150 csövezetékhez
- Előreszerelt kivitel M10 csavarral, anyával



Műszaki adatok

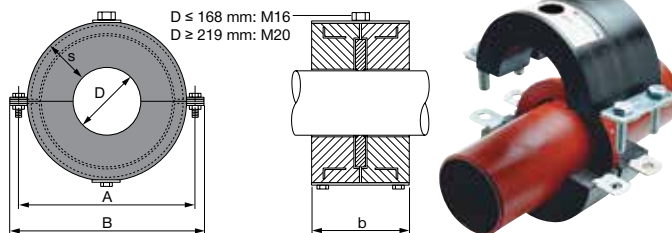
Anyagösszetétel	S235JR - DIN EN 10025
Felületkezelés	Horganyzott



Megnevezés	Javasolt tengelyirányú terhelés - F	Súly/db	Cikkszám
MFP-V/100-150	4,0 kN	0,94 kg	2048178

Fixpontok és csúszómegfogások

Hűtési fixpontbilincs KF-FP



Alkalmazások

- Hűtési csövezeték hőhidmentes fixmegfogása az iparban és a légkondicionálás területén, akár 609 mm-es átmérőig
- Megjegyzés: tömítőpaszta használata kötelező

Előnyök

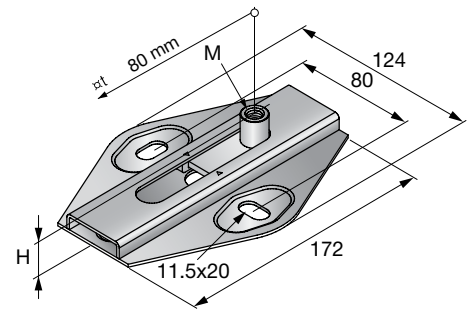
- Kétrészes fixpont csőbilincs, pontosan a csőátmérőre alakítva
- Egyszerű szerelés, a készlet tartalmazza az egyedi teherbírási karimát és a megfelelő tartozékokat
- A beépített, csőhöz hegesztett acélkarima nagy tengelyirányú erőket vesz fel

Műszaki adatok

Anyagösszetétel	Zártcellás poliuretán hab
Hőmérséklet-állóság	-45 °C - 105 °C
Hővezető képesség (λ kb. értéke)	0,042 W/mK
Sűrűség (kb.)	250 kg/m³
Nyomófeszültség	2,4 N/mm²
Diffúzióállóság	Gőzviszatarató a merev PUR-hab zárt sejt szerkezetének köszönhetően

Megnevezés	Átmérő - D	Szélesség - B	Acéllemez szélesség és vastagság (b x s)	Furatok közötti távolság - A	Szorítócsavar	Meghúzási nyomaték	Súly/db	Db/cs	Cikkszám
KF-FP szett 76	76,1 mm	203 mm	100 x 30 mm	173 mm	M10	5 Nm	2,83 kg	1	335291
KF-FP szett 89	88,9 mm	211 mm	100 x 30 mm	181 mm	M10	5 Nm	2,92 kg	1	335292
KF-FP szett 114	114,3 mm	274 mm	120 x 40 mm	238 mm	M10	5 Nm	5,18 kg	1	335293
KF-FP szett 133	133 mm	300 mm	120 x 40 mm	264 mm	M12	10 Nm	6,01 kg	1	335294
KF-FP szett 140	139,7 mm	300 mm	120 x 40 mm	264 mm	M12	10 Nm	5,82 kg	1	335295
KF-FP szett 159	159 mm	319 mm	120 x 40 mm	279 mm	M12	10 Nm	6,02 kg	1	335296
KF-FP szett 168	168,3 mm	328 mm	120 x 40 mm	288 mm	M12	10 Nm	6,71 kg	1	335297
KF-FP szett 219	219,1 mm	439 mm	200 x 60 mm	399 mm	M12	10 Nm	19,21 kg	1	335167
KF-FP szett 267	267 mm	493 mm	200 x 60 mm	453 mm	M16	20 Nm	21,46 kg	1	335168
KF-FP szett 273	273 mm	493 mm	200 x 60 mm	453 mm	M16	20 Nm	21,05 kg	1	335169
KF-FP szett 324	323,9 mm	544 mm	200 x 60 mm	504 mm	M16	20 Nm	26,16 kg	1	335170
KF-FP szett 356	355,6 mm	576 mm	200 x 60 mm	536 mm	M16	20 Nm	28,3 kg	1	335171
KF-FP szett 368	368 mm	588 mm	240 x 60 mm	548 mm	M16	20 Nm	30,65 kg	1	335172
KF-FP szett 457	457 mm	697 mm	240 x 60 mm	647 mm	M16	20 Nm	42,15 kg	1	335174
KF-FP szett 508	508 mm	748 mm	240 x 60 mm	698 mm	M16	20 Nm	44,73 kg	1	335175
KF-FP szett 609	609 mm	848 mm	280 x 60 mm	798 mm	M16	20 Nm	58,3 kg	1	335176

Csúszómegfogás MSG 1,0



Előnyök

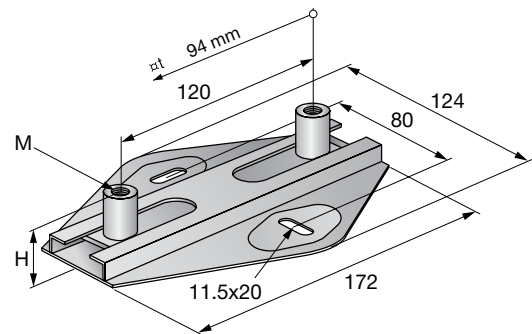
- Alkalmas mennyezetre vagy padlóra szereléshez
- A Hilti szerelőrendszer-méretező szoftverrel tervezhető
- Hőálló max. 130 °C-ig

Műszaki adatok

Anyagösszetétel	S235JRG - DIN EN 10025
Felületkezelés	Horganyzott
Hőmérséklet-állóság	-40 °C - 130 °C
Súrlódási együttható	0,18

Megnevezés	Menet - M	Magasság - H	Javasolt húzóterhelés - F _{jav.}	Max. elmozdulás	Súly/db	Db/cs	Cikkszám
MSG 1,0 1/2"	1/2"	32 mm	1,0 kN	80 mm	0,56 kg	10	248207
MSG 1,0 3/4"	3/4"	34 mm	1,0 kN	80 mm	0,52 kg	10	248208
MSG 1,0 M8/10	M8, M10	27 mm	1,0 kN	80 mm	0,51 kg	10	248205
MSG 1,0 M12/16	M12, M16	35 mm	1,0 kN	80 mm	0,5 kg	10	248206

Csúszómegfogás, dupla MSG 1,75



Előnyök

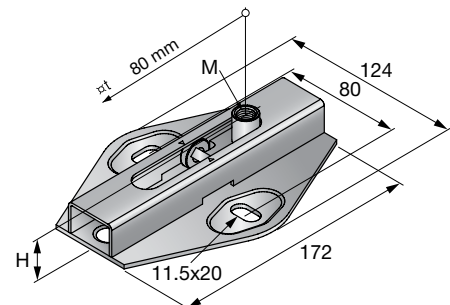
- Hilti csőbilincsekhez illesztett teherbírasi osztályok
- Használható függesztett vagy álló szerelésekhez
- Beépített műanyag megvezetés

Műszaki adatok

Anyagösszetétel	S235JRG - DIN EN 10025
Felületkezelés	Horganyzott
Hőmérséklet-állóság	-40 °C - 130 °C
Súrlódási együttható	0,18

Megnevezés	Menet - M	Magasság - H	Javasolt húzóterhelés - F _{jav.}	Max. elmozdulás	Súly/db	Db/cs	Cikkszám
MSG 1,75 M8/10D	M8, M10	27 mm	1,75 kN	94 mm	0,56 kg	10	248209
MSG 1,75 M12/16D	M12, M16	35 mm	1,75 kN	94 mm	0,58 kg	10	248210

Csúszómegfogás MRG 2,0



Előnyök

- Használható függesztett vagy álló szereléshez
- Hilti csőbilincseknek megfelelő teherbírás
- 300 °C-ig alkalmazható, nincs műanyag alkatrésze

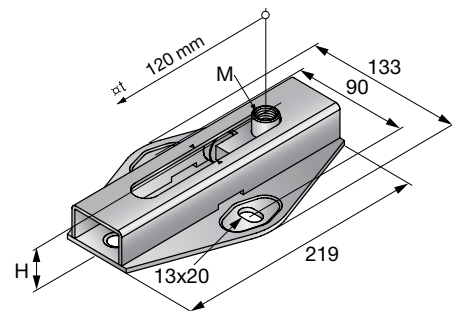
Műszaki adatok

Anyagösszetétel	S235JRG - DIN EN 10025
Felületkezelés	Horganyzott
Hőmérséklet-állóság	-40 °C - 300 °C
Súrlódási együttható	0,08
Bevizsgálások	Tűzállóság: IBMB 3363-7026

Megnevezés	Menet - M	Magasság - H	Javasolt húzóterhelés - F _{jav.}	Max. elmozdulás	Súly/db	Db/cs	Cikkszám
MRG 2,0 M10/12	M10, M12	33 mm	2,0 kN	80 mm	0,68 kg	5	243550



Csúszómegfogás MRG 4,0



Előnyök

- Hilti csőbilincsekhez illesztett teherbírás
- Az alaplemez illeszkedik az MQ szerelősín rendszerhez
- Sima gördülő mozgás a bevonattal ellátott csúszósínen

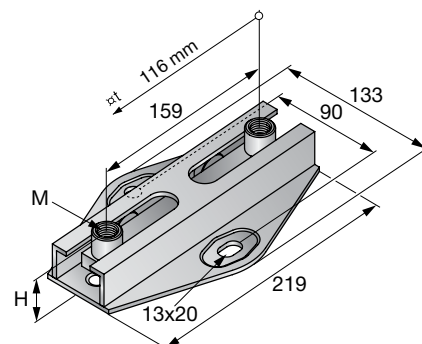


Műszaki adatok

Anyagösszetétel	S235JRG - DIN EN 10025
Felületkezelés	Horganyzott
Hőmérséklet-állóság	-40 °C - 300 °C
Súrlódási együttható	0,08
Bevizsgálások	Tűzállóság: IBMB 3363-7026

Megnevezés	Menet	Magasság - H	Javasolt húzóterhelés - F _{jav.}	Max. elmozdulás	Súly/db	Db/cs	Cikkszám
MRG 4,0 M12/16	M12, M16	39 mm	4,0 kN	120 mm	1,37 kg	5	243551

Csúszómegfogás, dupla MRG-D6



Előnyök

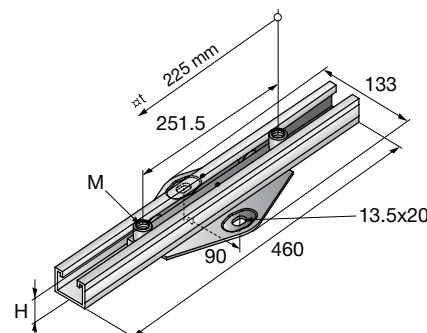
- Használható függesztett vagy álló szereléshez
- Hilti csőbilincseknek megfelelő teherbírás
- 300° C-ig alkalmazható, nem tartalmaz műanyag elemet

Műszaki adatok

Anyagösszetétel	S235JR - DIN EN 10025
Felületkezelés	Horganyzott
Súrlódási együttható	0,08

Megnevezés	Menet - M	Magasság - H	Javasolt húzóterhelés - F _{jav.}	Max. elmozdulás	Súly/db	Db/cs	Cikkszám
MRG-D6	M12, M16	45 mm	8,0 kN	116 mm	1,86 kg	5	334131

Csúszómegfogás, dupla MRG-D 225



Előnyök

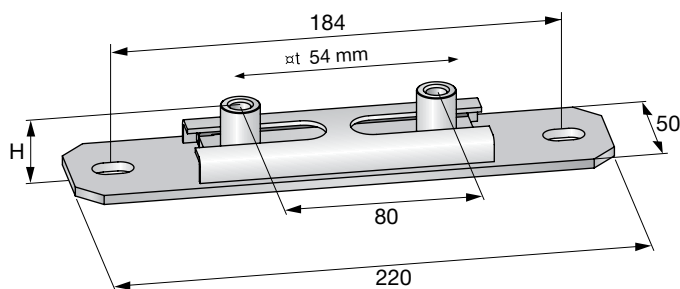
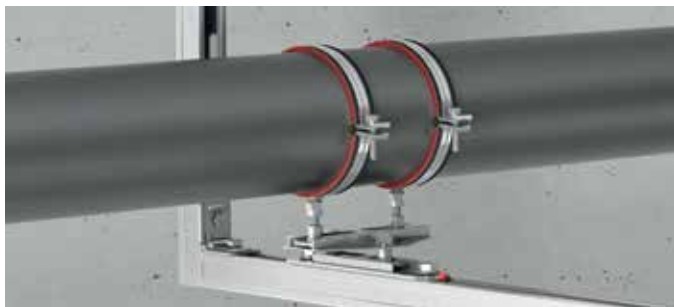
- Kicsúszás ellen biztosítva
- Az alaplemez illeszkedik az MQ szerelősín rendszerhez
- 300° C-ig alkalmazható, nem tartalmaz műanyag elemet

Műszaki adatok

Anyagösszetétel	S235JRG - DIN EN 10025
Felületkezelés	Horganyzott
Hőmérséklet-állóság	-40 °C - 300 °C
Súrlódási együttható	0,1

Megnevezés	Menet - M	Magasság - H	Javasolt húzóterhelés - F _{jav.}	Max. elmozdulás	Súly/db	Db/cs	Cikkszám
MRG-D 225 M12/M16	M12, M16	53 mm	2,5 kN	225 mm	2,86 kg	2	237394

Keresztirányú csúszómegfogás MSG-UK



Előnyök

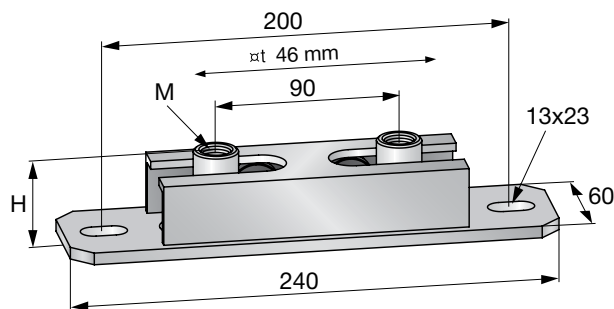
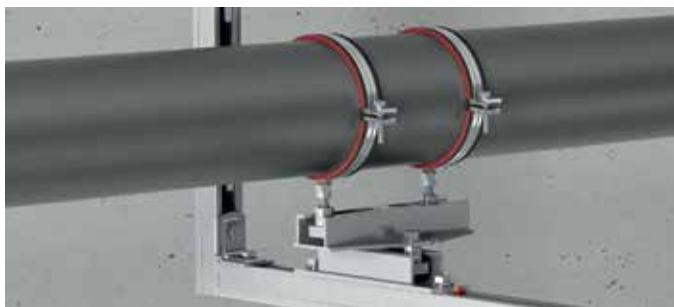
- Az MSG csúszómegfogásokkal kombinálva kétirányú csúszómegfogás kialakítása lehetséges
- Max. 130 °C-ig alkalmazható

Műszaki adatok

Anyagösszetétel	S235JRG – DIN EN 10025
Felületkezelés	Horganyzott
Hőmérséklet-állóság	-40 °C – 130 °C
Súrlódási együttható	0,18

Megnevezés	Menet	Magasság - H	Javasolt húzóterhelés - F _{jav.}	Max. elmozdulás	Súly/db	Db/cs	Cikkszám
MSG-UK D1,75	M8, M10	28 mm	1,75 kN	54 mm	0,59 kg	10	337115

Keresztirányú csúszómegfogás MRG-UK D



Előnyök

- Két irányban történő elmozdulást tesz lehetővé az MRG csúszómegfogások segítségével
- 300° C-ig alkalmazható, nem tartalmaz műanyag elemet

Műszaki adatok

Anyagösszetétel	S235JR – DIN EN 10025
Felületkezelés	Horganyzott
Hőmérséklet-állóság	-40 °C – 300 °C
Súrlódási együttható	0,08

Megnevezés	Menet - M	Magasság - H	Javasolt húzóterhelés - F _{jav.}	Max. elmozdulás	Súly/db	Db/cs	Cikkszám
MRG-UK D6	M12, M16	45 mm	6,0 kN	46 mm	1,46 kg	5	336755

Csuklós menetesszár függesztő MPH

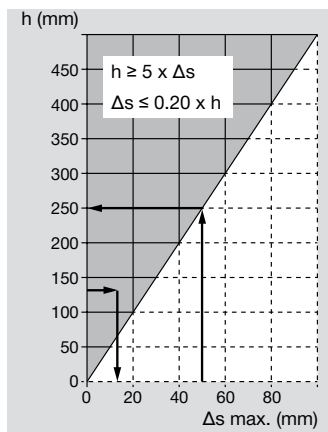
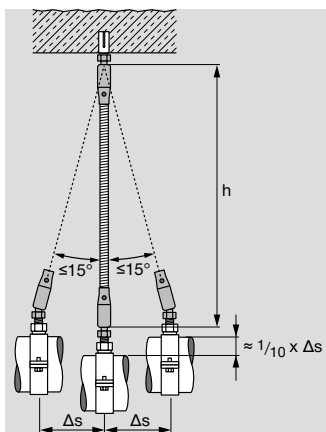


Alkalmazások

- Hőmérséklet-ingadozásnak kitétt csővezetékek szereléséhez
- Függesztett csővezetékek és légcsatornák egyedi rögzítése
- Alkalmas az MQ/MM szerelősin rendszerrel való használatra

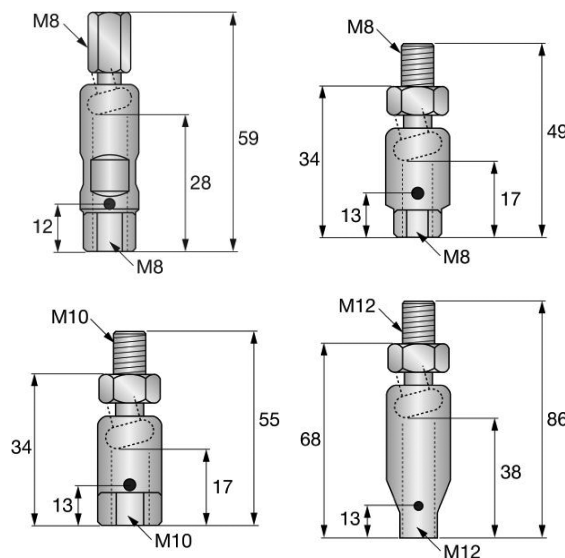
Előnyök

- Párosával alkalmazva akár 15°-os menetesszár-elhajlás is felvehető a függesztőelemekkel



Műszaki adatok

Anyagösszetétel	Acél
Felületkezelés	Galvanikusan horganyzott
Max. dőlésszög	15°



Fixpontok és csúszómegfogások

Megnevezés	Menet	Javasolt húzóterhelés - F _{jav.}	Max. elfordulás	Súly/db	Db/cs	Cikkszám
MPH-I M8	M8	2,5 kN	15°	0,02 kg	50	418037
MPH M8	M8	2,5 kN	15°	0,02 kg	50	418035
MPH M10	M10	2,5 kN	15°	0,03 kg	50	418036
MPH M12	M12	5,0 kN	15°	0,10 kg	25	418038

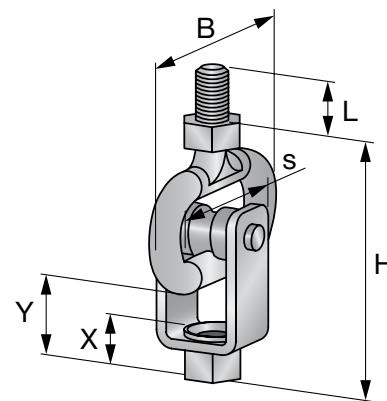
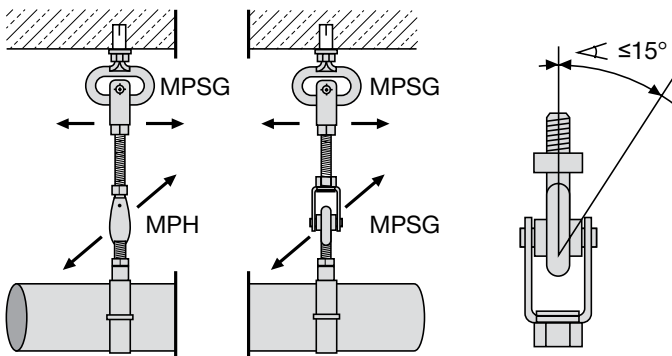
Görgős csúszómegfogás MPSG

Alkalmazások

- Függesztett csővezetékek és légcsatornák egyedi rögzítése
- Alkalmas az MQ/MM szerelősin rendszerrel való használatra

Előnyök

- Hőmérséklet-ingadozásnak kitétt csővezetékek szereléséhez
- Csővezetékek hőtágulásakor bizonyos mértékű hosszirányú elmozdulást enged



Megnevezés	Menet	Szélesség - B	Magasság - H	Javasolt húzóterhelés - F _{jav.}	Max. elmozdulás	Súly/db	Db/cs	Cikkszám
MPSG-M8	M8	57 mm	73 mm	0,8 kN	25 mm	0,14 kg	25	338994
MPSG-M10	M10	70 mm	85 mm	1,5 kN	30 mm	0,21 kg	25	338995