



Légtechnikai rendszer

Hilti. Tartósan teljesít.

Szellőzőrendszer tartói

Légcsatornabilincs

oldal

Légtechnikai függesztők

oldal

Légtechnikai kiegészítők

oldal

Légcsatornabilincs MV-PI

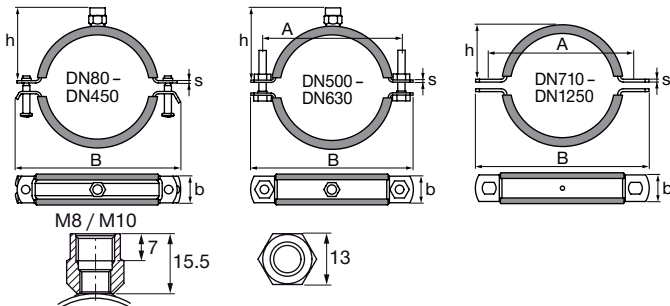


Alkalmazások

- A DIN 24 145 / DIN EN 1506 szerint spirálkorcolt csatornák rögzítésére

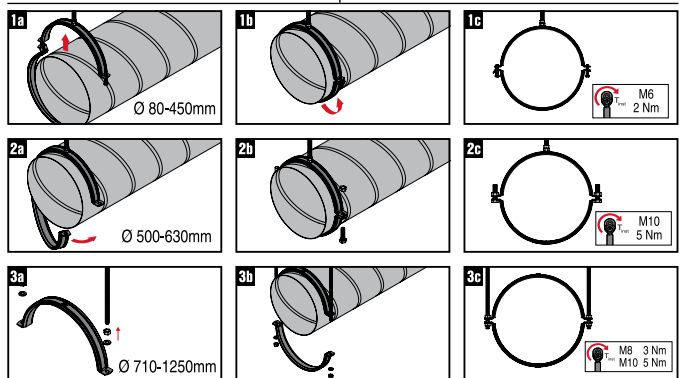
Előnyök

- Gyorscsatlakozós szerelés: 450 mm-es légcsatorna-átmérőig a szerelés gyorsan és kényelmesen végezhető a gyorscsatlakozóval
- Rögzített zajcsillapító gumibetét; EPDM betét behelyezve peremre szoruló profillal (450 mm-es átmérőig); ragasztott betét 500 mm és annál nagyobb átmérőnél – megakadályozza a gumibetétet kicsúszását a szerelés ideje alatt
- A befogási tartományok alkalmasak az összes standard spirálkorcolt légcsatorna rögzítésére



Műszaki adatok

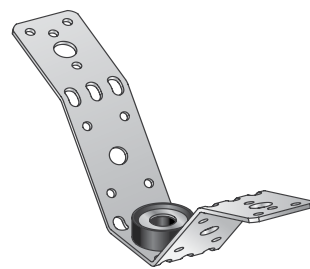
Anyagösszetétel	DD11 - DIN EN 10111
Felületkezelés	Sendzimir horganyzott, 13 µm
Hőmérséklet-állóság	-40 °C - 110 °C
Szigetelőanyag keménysége	55°±5°, A alátámasztás
Szigetelőanyag	EPDM-gumi



Megnevezés	Cső névleges mérete	Szélesség - B	Távolság a csőközpéttől a csatlakozásig - h	Javasolt húzóterhelés - F _{jav}	Furatok közötti távolság - A	Zajcsillapítás	Db/cs	Cikkszám
MV-PI 80 M8/M10	80 mm	131 mm	58 mm	0,7 kN		17 dB (A)	25	2047318
MV-PI 100 M8/M10	100 mm	152 mm	68 mm	0,7 kN		17 dB (A)	25	2047319
MV-PI 125 M8/M10	125 mm	177 mm	81 mm	0,7 kN		17 dB (A)	25	2048120
MV-PI 140 M8/M10	140 mm	192 mm	88 mm	0,7 kN		17 dB (A)	25	2048121
MV-PI 150 M8/M10	150 mm	202 mm	93 mm	0,7 kN		17 dB (A)	20	2048122
MV-PI 160 M8/M10	160 mm	212 mm	98 mm	0,7 kN		17 dB (A)	20	2048123
MV-PI 180 M8/M10	180 mm	232 mm	108 mm	0,7 kN		17 dB (A)	15	2048124
MV-PI 200 M8/M10	200 mm	252 mm	125 mm	0,7 kN		17 dB (A)	15	2048125
MV-PI 224 M8/M10	224 mm	281 mm	133 mm	1,2 kN		21 dB (A)	10	386488
MV-PI 250 M8/M10	250 mm	307 mm	146 mm	1,2 kN		21 dB (A)	10	386489
MV-PI 280 M8/M10	280 mm	337 mm	161 mm	1,2 kN		21 dB (A)	10	386490
MV-PI 300 M8/M10	300 mm	359 mm	171 mm	1,2 kN		21 dB (A)	10	386491
MV-PI 315 M8/M10	315 mm	374 mm	176 mm	1,2 kN		21 dB (A)	10	386492
MV-PI 355 M8/M10	355 mm	414 mm	198 mm	1,2 kN		21 dB (A)	10	386493
MV-PI 400 M8/M10	400 mm	459 mm	221 mm	1,2 kN		21 dB (A)	10	386494
MV-PI 450 M8/M10	450 mm	509 mm	247 mm	1,2 kN		21 dB (A)	10	386495
MV-PI 500 M8/M10	500 mm	566 mm	267 mm	1,5 kN	540 mm	21 dB (A)	10	386496
MV-PI 560 M8/M10	560 mm	626 mm	298 mm	1,5 kN	600 mm	21 dB (A)	10	386497
MV-PI 600 M8/M10	600 mm	666 mm	318 mm	1,5 kN	640 mm	21 dB (A)	10	386498
MV-PI 630 M8/M10	630 mm	698 mm	333 mm	1,5 kN	672 mm	21 dB (A)	10	386499
MV-PI 710	710 mm	778 mm	357 mm	1,5 kN	752 mm	21 dB (A)	10	386500
MV-PI 800	800 mm	868 mm	402 mm	1,5 kN	842 mm	21 dB (A)	10	386501
MV-PI 1000	1000 mm	1071 mm	502 mm	1,5 kN	1045 mm	21 dB (A)	10	386503
MV-PI 1120	1120 mm	1192 mm	562 mm	1,5 kN	1166 mm	21 dB (A)	8	386504
MV-PI 1250	1250 mm	1322 mm	627 mm	1,5 kN	1296 mm	21 dB (A)	6	386505

Cső névleges mérete	Keresztszelvény szélesség és vastagság (b x s)	Csatlakozó-csavarmenet	Szorítócsavar	Meghúzási nyomaték	Javasolt húzóterhelés - F _{jav}
80 - 200 mm	20 x 1,5 mm	M8, M10	M6	3 Nm	0,7 kN
224 - 450 mm	25 x 2 mm	M8, M10	M6	3 Nm	1,2 kN
500 - 630 mm	25 x 2,5 mm	M8, M10	M10	5 Nm	1,5 kN
710 - 800 mm	25 x 2,5 mm		11x13-as ék	5 Nm	1,5 kN
1000 - 1250 mm	30 x 3 mm		11x13-as ék	5 Nm	1,5 kN

Légcsatorna-függesztő MVA-S

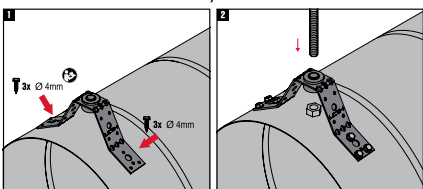


Alkalmazások

- Spirálkorcolt légcsatornák rögzítésére

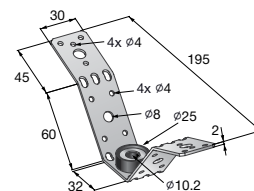
Előnyök

- Számos rögzítési pont: könnyű csatlakozást biztosítanak bármely légcsatorna-átmérőhöz
- Nem látható szerelést tesz lehetővé
- Beépített zajcsillapító elem átmenőfurattal és előszerelt U-alátéttel az M8/M10 menetes rudakhoz



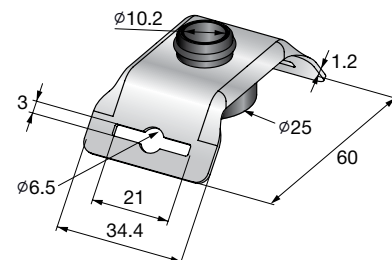
Műszaki adatok

Anyagösszetétel	DD11 acél - DIN EN 10111, EPDM
Felületkezelés	Horganyzott, 13 µm
Hőmérséklet-állóság	-40 °C - 110 °C
Szigetelőanyag keménysége	60°±5°, A alátámasztás
Zajcsillapítás	18 dB (A)



Megnevezés	Javasolt húzóterhelés - F _{jav.}	Menet	Súly/db	Db/cs	Cikkszám
MVA-S	0,6 kN	M8, M10	112 g	20	386544

Lyuggatott szalagfüggesztő MV-SI



Alkalmazások

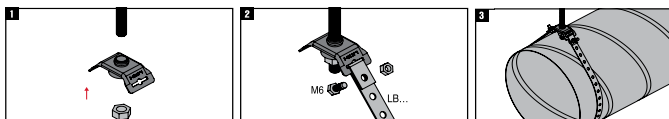
- Spirálkorcolt légcsatornák rögzítésére

Előnyök

- Egyszerű használat
- Minden spirálkorcolt légcsatorna rögzítésére alkalmas
- Beépített zajcsillapító elem átmenőfurattal és előszerelt U-alátéttel az M8/M10 menetes rudakhoz
- Magasságállítási lehetőség, akár szerelés után is

Műszaki adatok

Anyagösszetétel	DD11 acél - DIN EN 10111, EPDM
Felületkezelés	Sendzimir horganyzott, 10 µm
Hőmérséklet-állóság	-40 °C - 110 °C
Szigetelőanyag keménysége	60°±5°, A alátámasztás
Zajcsillapítás	18 dB (A)



Megnevezés	Javasolt húzóterhelés - F _{jav.}	Súly/db	Db/cs	Cikkszám
MV-SI	0,6 kN	30 g	50	386530

Lyuggatott szalag LB

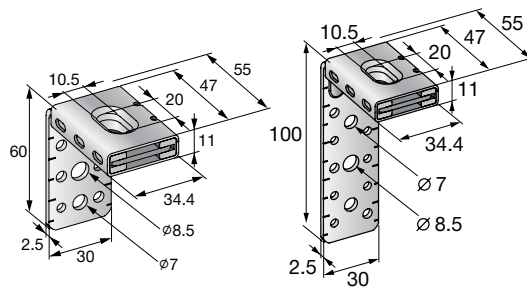
Műszaki adatok

Anyagösszetétel	DX51D+Z275-N-A - DIN EN 10346
Felületkezelés	Horganyzott



Megnevezés	Szélesség - B	Furatátmérő - D	Furatok közötti távolság, A	X	Keresztmetszet vastagsága - s	Hossz - L	Javasolt húzóterhelés - F _{jav.}	Db/cs	Cikkszám
LB 12	12 mm	5,1 mm	14 mm	7 mm	0,9 mm	10 m	0,75 kN	1	57711
LB 17	17 mm	7 mm	20 mm	10 mm	1 mm	10 m	1,2 kN	1	57712
LB 26	26 mm	8,2 mm	26 mm	17,2 mm	1,2 mm	10 m	2,2 kN	1	57713

Légcsatorna-függesztő MVA-LC



Alkalmazások

- Négyzetletes légcsatornák függesztéséhez és függőleges szereléséhez

Előnyök

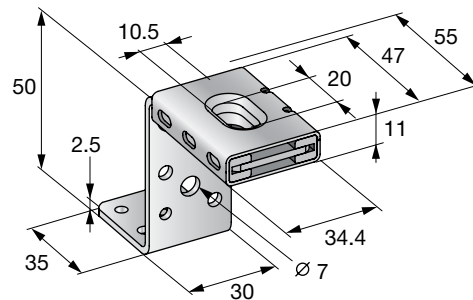
- Kényelmes megoldás légcsatornák rögzítésére közvetlenül a mennyezetről függesztés menetes rúddal vagy MQ rendszerhez csatlakoztatva függőleges légcsatornákhoz
- Az ovális furatkialakítás lehetővé teszi a méretbeli eltérések kompenzálását és a mennyezeti acélbetétek elkerülését fúrásnál
- Könnyű utólagos szigetelés a menetes rúd és a légcsatorna között a 30 mm-es távolságnak köszönhetően

Műszaki adatok

Anyagösszetétel	DD11 acél - DIN EN 10111, EPDM
Felületkezelés	Horganyzott, 13 µm
Hőmérséklet-állóság	-40 °C - 110 °C
Szigetelőanyag keménysége	40°±5°, A alátámasztás
Zajcsillapítás	12 dB (A)

Megnevezés	Javasolt húzóterhelés - F _{jav.}	Menet	Súly/db	Db/cs	Cikkszám
MVA-LC 60	0,6 kN	M8, M10	90 g	25	386533
MVA-LC 100	0,6 kN	M8, M10	144 g	25	386534

Légcsatorna-függesztő MVA-ZC



Alkalmazások

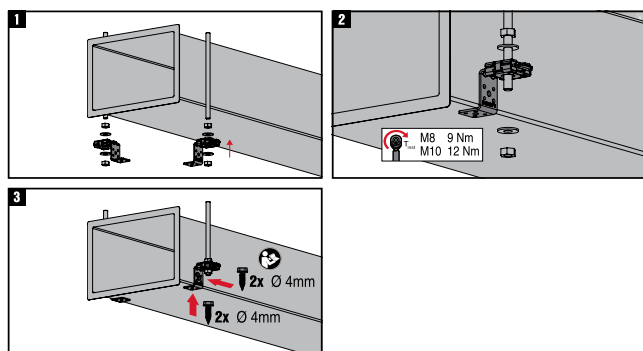
- Négyzetletű légcsatornák függesztéséhez

Előnyök

- Kényelmes megoldás légcsatornák rögzítésére közvetlenül a mennyezetről függesztés menetes rúddal vagy MQ rendszerhez csatlakoztatva függőleges légcsatornákhoz
- Az ovális furatkialakítás lehetővé teszi a méretbeli eltérések kompenzálását és a mennyezeti acélbetétek elkerülését fúrásnál

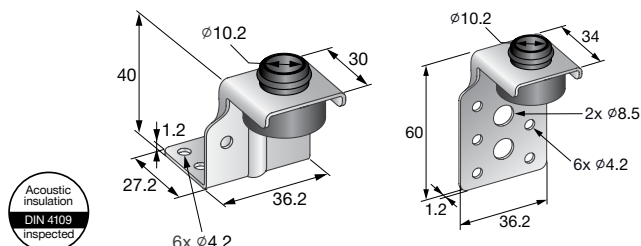
Műszaki adatok

Anyagösszetétel	DD11 acél - DIN EN 10111, EPDM
Felületkezelés	Horganyzott, 13 µm
Hőmérséklet-állóság	-40 - 110 °C
Szigetelőanyag keménysége	40°±5°, A alátámasztás
Zajcsillapítás	12 dB (A)



Megnevezés	Javasolt húzóterhelés - F _{jav.}	Menet	Súly/db	Db/cs	Cikkszám
MVA-ZC	0,6 kN	M8, M10	132 g	25	386531

Légcsatorna-függesztő MVA-Z/L



Alkalmazások

- Négyzetletű légcsatorna függesztéséhez

Előnyök

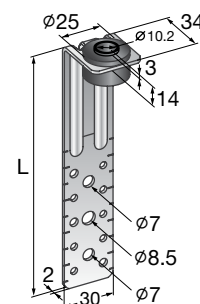
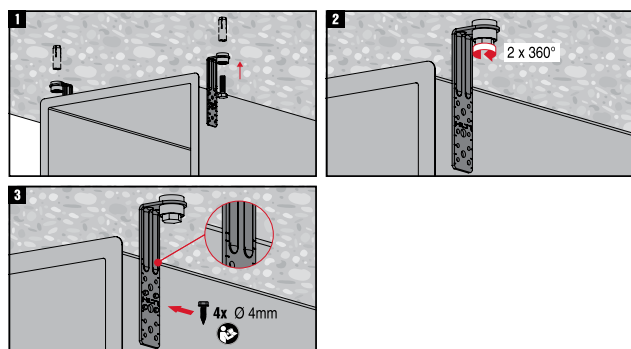
- Egyszerű szerelhetőség a menetes rúddal függesztett légcsatornáknál
- Beépített zajcsillapító elem átmenőfurattal és előszerelt U-alátéttel az M8/M10 menetes rudakhoz
- Magasságállítási lehetőség, akár szerelés után is

Műszaki adatok

Anyagösszetétel	DD11 - DIN EN 10111, EPDM
Felületkezelés	Horganyzott, 10 µm
Hőmérséklet-állóság	-40 °C – 110 °C
Szigetelőanyag keménysége	60°±5°, A alátámasztás
Zajcsillapítás	16 dB (A)

Megnevezés	Javasolt húzóterhelés - F _{jav.}	Menet	Súly/db	Db/cs	Cikkszám
MVA-Z	0,5 kN	M8, M10	38 g	50	386532
MVA-L	0,5 kN	M8, M10	39 g	50	386535

Légcsatorna-függesztő MVA-L



Alkalmazások

- Négyzetletű légcsatorna függesztéséhez közvetlenül a mennyezetről

Előnyök

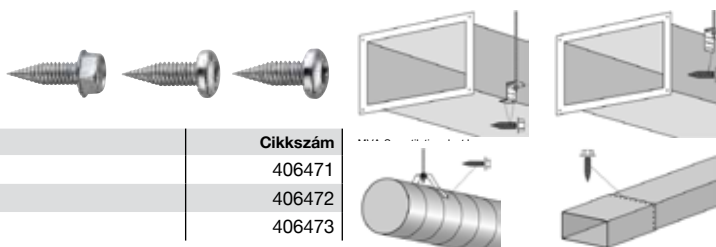
- Univerzális megoldás szellőzőcsatornák rögzítésére közvetlenül a mennyezetről
- Beépített zajcsillapító elem átmenőfurattal és előszerelt U-alátéttel az M8/M10 menetes rudakhoz
- A rögzítő furat méret/kiosztás lehetővé teszi a különböző önfúró csavarok (4,2, 4,8, 6,3), szegecsek és metrikus csavarok/menetes rudak használatát (M8)

Műszaki adatok

Anyagösszetétel	DD11 acél - DIN EN 10111
Felületkezelés	Horganyzott, 13 µm
Hőmérséklet-állóság	-40 °C – 110 °C
Szigetelőanyag keménysége	60°±5°, A alátámasztás
Zajcsillapítás	16 dB (A)
Szigetelőanyag	EPDM

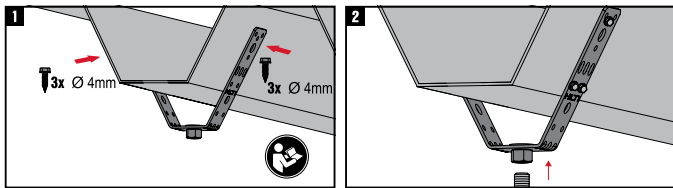
Megnevezés	Hossz - L	Javasolt húzóterhelés - F _{jav.}	Menet	Súly/db	Db/cs	Cikkszám
MVA-L 100	100 mm	0,6 kN	M8, M10	95 g	100	2048080
MVA-L 150	150 mm	0,6 kN	M8, M10	129 g	100	2048081
MVA-L 200	200 mm	0,6 kN	M8, M10	165 g	50	2048082
MVA-L 250	250 mm	0,6 kN	M8, M10	200 g	50	2048083
MVA-L 300	300 mm	0,6 kN	M8, M10	235 g	50	2048084
MVA-L 350	350 mm	0,6 kN	M8, M10	271 g	50	2048085
MVA-L 450	450 mm	0,6 kN	M8, M10	350 g	50	2048086
MVA-L 550	550 mm	0,6 kN	M8, M10	422 g	50	2048087

Légtechnikai lemezek/szerelvények össze- és felfogatására, „nem időjárásálló” csavarkötés



Megnevezés	Fúróteljesítmény (DC)	Db/cs	Cikkszám
S-MS 01Z 4,8x13 HEX "SPEEDY"	2x1,0 mm	750	406471
S-MS 01Z 4,8x13 TX "SPEEDY"	2x1,0 mm	1000	406472
S-MS 01Z 4,8x13 SX "SPEEDY"	2x1,0 mm	1000	406473

Trapézlemez-függesztő MVA-MS M8/M10



Alkalmazások

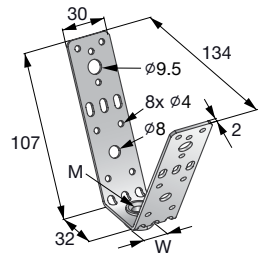
- Közvetlen rögzítés trapézlemezhez

Előnyök

- Utólagos magasságállítási lehetőség, akár terhelés alatt is
- Kiesés ellen biztosított forgatható hatlapú anya
- Számos rögzítési pont: könnyű csatlakozást biztosítanak bármely trapézlemez-profilhoz

Megnevezés	Javasolt húzóterhelés - $F_{j\ddot{u}v}$	Menet	Súly/db	Db/cs	Cikkszám
MVA-MS M8	2,0 kN	M8	118 g	20	386558
MVA-MS M10	3,0 kN	M10	118 g	20	386559

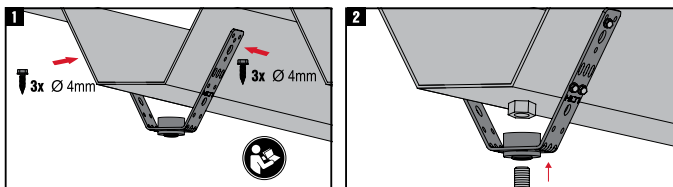
* A trapézlemez maximális terhelhetőségét figyelembe kell venni.



Műszaki adatok

Anyagösszetétel	DD11 - DIN EN 10111
Felületkezelés	Horganyzott, 13 µm

Trapézlemez-függesztő MVA-MS



Alkalmazások

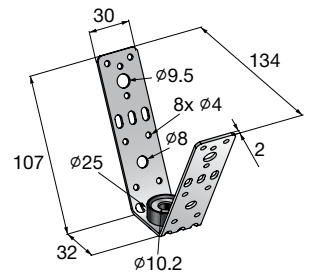
- Közvetlen rögzítés trapézlemezhez zajcsillapító elemmel

Előnyök

- Számos rögzítési pont: könnyű csatlakozást biztosítanak bármely trapézlemez-profilhoz
- Közvetlen rögzítés lehetséges a trapézlemezhez a zajcsillapító elemmel
- Beépített zajcsillapító elem átmenőfurattal és előszerelt U-alátéttel az M8/M10 menetes rudakhoz

Megnevezés	Javasolt húzóterhelés - $F_{j\ddot{u}v}$	Súly/db	Db/cs	Cikkszám
MVA-MS	0,6 kN	112 g	20	386545

* A trapézlemez maximális terhelhetőségét figyelembe kell venni.



Műszaki adatok

Anyagösszetétel	DD11 - DIN EN 10111, EPDM
Felületkezelés	Horganyzott, 13 µm
Hőmérséklet-állóság	-40 °C - 110 °C
Szigetelőanyag keménysége	60°±5°, A alátámasztás
Zajcsillapítás	18 dB (A)

Trapézlemez-függesztő MF-TSH



Alkalmazások

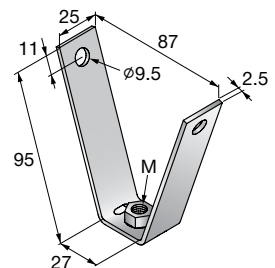
- Közvetlen rögzítés a trapézlemezhez

Előnyök

- Átmenő szerelés M8-as menetes rúddal

Megnevezés	Menet	Javasolt húzóterhelés - $F_{j\ddot{u}v}$	Súly/db	Db/cs	Cikkszám
MF-TSH M8	M8	2,0 kN	109 g	50	229006
MF-TSH M10	M10	3,5 kN	113 g	50	229007

* A trapézlemez maximális terhelhetőségét figyelembe kell venni.



Műszaki adatok

Anyagösszetétel	DD11 - DIN EN 10111
Felületkezelés	Horganyzott, 13 µm
Bevizsgálások	VdS G4930024 FM tanúsítvány UL EX2709

Légcsatorna-peremkapocs MVZ-DC

Alkalmazások

- Peremkapocs négyzetes légcsatornák összehúzásához

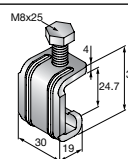
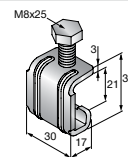
Előnyök

- Egyetlen tartókapocs a 20 mm-es és 30 mm-es peremekhez
- Két merevítőborda erősíti a kapcsot a nagyobb merevségért
- Könnyű szerelhetőség csavarokkal, nincs szükség előzetes szerelésre vagy fúrásra
- Megerősített tartókapocs a 30 mm-es és 40 mm-es peremekhez

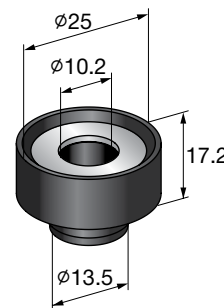
Műszaki adatok

Anyagösszetétel	DD11 - DIN EN 10111
Felületkezelés	Horganyzott, 13 µm
Meghúzási nyomaték	5 Nm

Megnevezés	Súly/db	Db/cs	Cikkszám
MVZ-DC 20/30	55 g	100	2048088
MVZ-DCH 30/40	75 g	50	2048089



Zajcsillapító MVI-B



Alkalmazások

- Légtechnikai rendszer zajcsillapítása az épületszerkeztől

Előnyök

- Beépített zajcsillapító elem átmenőfurattal és előszerelt U-alátéttel az M8/M10 dakhoz
- Univerzális zajcsillapító elem

Műszaki adatok

Anyagösszetétel	DD11 - DIN EN 10111, EPDM
Hőmérséklet-állóság	-40 °C - 110 °C
Szigetelőanyag keménysége	60°±5°, A alátámasztás
Zajcsillapítás	18 dB (A)

Megnevezés	Javasolt húzóterhelés - F _{jav.}	Súly/db	Db/cs	Cikkszám
MVI-B	0,6 kN	9 g	100	386556

Hangszigetelő lap MVI-P

Alkalmazások

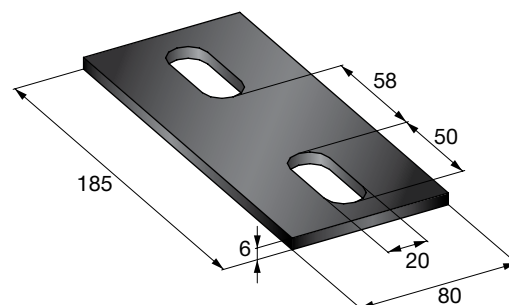
- Légtechnikai rendszer zajcsillapítása az épületszerkeztől

Előnyök

- Szétkapcsolás az alaptól az MVI-B használatával
- Használható az MQ-21-72 sántalppal
- Használható az MQK-41 2 furatos konzollal

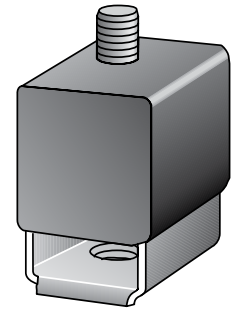
Műszaki adatok

Anyagösszetétel	EPDM
Hőmérséklet-állóság	-40 °C - 110 °C
Szigetelőanyag keménysége	70°±5°, A alátámasztás



Megnevezés	Súly/db	Db/cs	Cikkszám
MVI-P	172 g	5	386555

Rezgéscsillapító elem MVI-TB

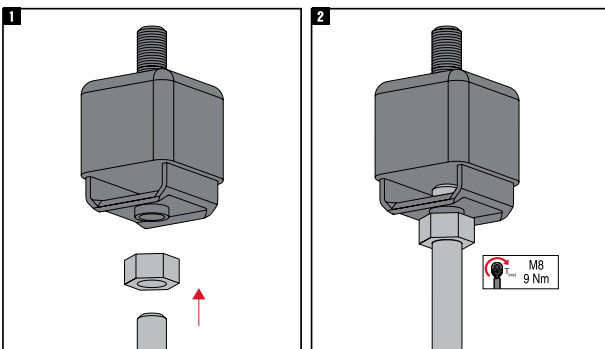


Alkalmazások

- Zajcsillapító húzó igénybevételekhez (függesztéshez)

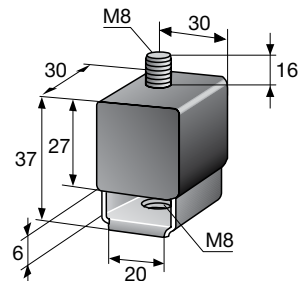
Előnyök

- Optikailag ellenőrizhető a biztonságos menetes kapcsolat
- M8 menetes rúdhoz
- Kis távolság a rögzítő elem és a fődémszerkezet között



Műszaki adatok

Anyagösszetétel	DD11 - DIN EN 10111, EPDM
Öregedésállóság	A DIN 53508 és 53509 alapján tesztelve
Hőmérséklet-állóság	-40 °C - 110 °C
Szigetelőanyag keménysége	55°±5°, A alátámasztás
Zajcsillapítás	11 dB (A)
Ellenállóság	Napfény, időjárás és környezeti hatásokkal szemben



Megnevezés	Javasolt húzóterhelés - F _{jav.}	Súly/db	Db/cs	Cikkszám
MVI-TB	1,2 kN	68 g	20	386550

Zajcsillapító MVI-T

Alkalmazások

- Zajcsillapító nyomó igénybevételekhez

Előnyök

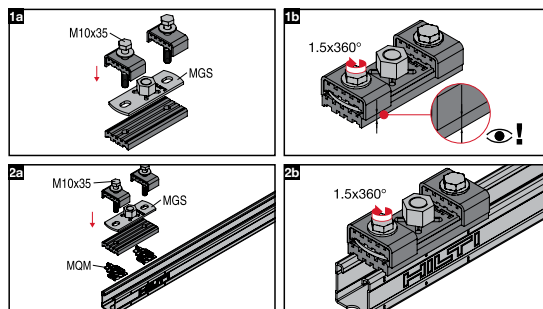
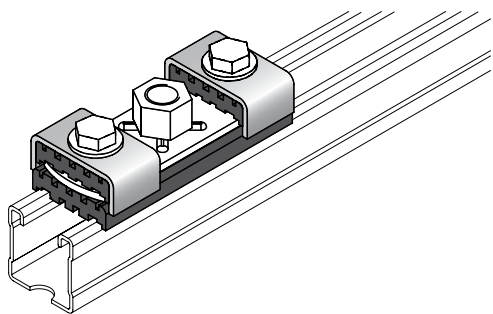
- Felszerelhető közvetlenül az MQ sínekre és MQ konzolokra

Műszaki adatok

Anyagösszetétel	Összekötő rész: krómzott horganyzott acél, Szigetelőanyag: EPDM
Hőmérséklet-állóság	-30 °C - 150 °C
Szigetelőanyag keménysége	55°±5°, A alátámasztás
Ellenállóság	Napfény, időjárás és környezeti hatásokkal szemben

Megnevezés	Szélesség - B	Maximális nyíróterhelés - F	Maximális nyomószilárdság - F	Menet	Súly/db	Db/cs	Cikkszám	
MVI-M8 T2	23 mm	0,33 kN	0,75 kN	M8	96 g	20	386551	
MVI-M8 T1	23 mm	0,33 kN	0,75 kN	M8	86 g	20	386553	
MVI-M10 T2	25 mm	0,3 kN	0,7 kN	M10	111 g	20	386552	
MVI-M10 T1	25 mm	0,3 kN	0,7 kN	M10	101 g	20	386554	

Hangszigetelő szett MAC-RT-IG



Alkalmazások

- Szerelősínek hangszigetelt rögzítéséhez

Előnyök

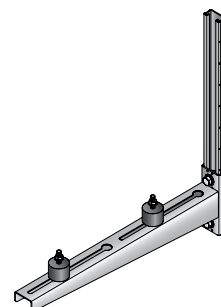
- Szabványos metrikus csatlakozással rendelkezik
- Egyszerű csatlakoztatás a sínhez
- Az állítható magasság lehetővé teszi különféle MQ sínek használatát

Műszaki adatok

Anyagösszetétel DD11 - DIN EN 10111, EPDM-gumi

Megnevezés	Súly/db	Db/cs	Cikkszám
MAC-RT-IG	195 g	100	369100

Klímakonzol szett (légkondicionálás) MV-ACS



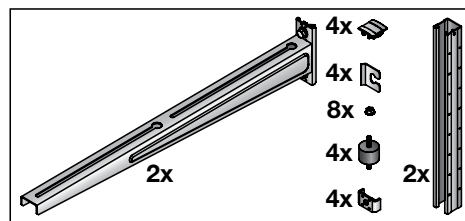
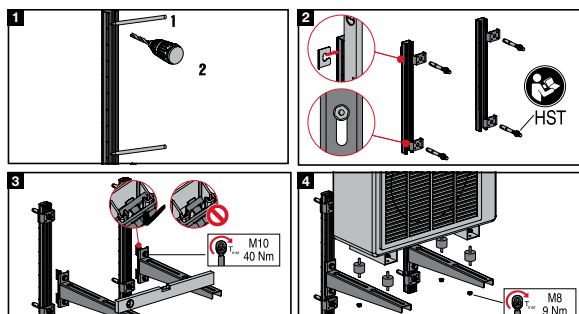
Légtechnikai rendszer

Előnyök

- Alkalmas nagy, akár 150 kg tömegű légkondicionáló egységek falra történő felszereléséhez
- Gyors szerelhetőség az előszerelt alkatrészeknek köszönhetően; az összes alkatrész egyetlen készletben, a zajcsillapító elemeket is beleértve
- Speciális alátétek a fali egyenetlenségek kiküszöbölésére

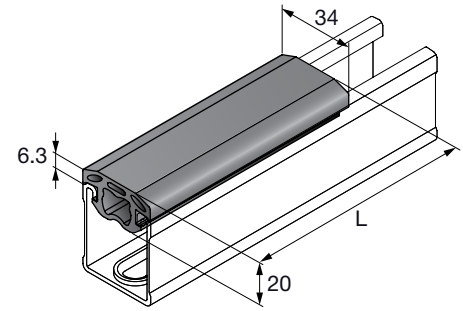
Műszaki adatok

Anyagösszetétel	Konzol: DD11 - DIN EN 10111 Csillapító: EPDM Csatorna: S250GD - DIN EN 10326
Felületkezelés	Horganyzott
Szigetelőanyag	EPDM-gumi



Megnevezés	Hossz - L	Javasolt húzóterhelés - F _{jav.}	Súly/db	Db/cs	Cikkszám	
MV-ACS 500 mm	500 mm	1,0 kN	4390 g	1	2048091	
MV-ACS 780 mm	780 mm	1,5 kN	7000 g	1	2048092	

Profilgumi MM-RI



Alkalmazások

- MM szerelőrendszer zajcsökkentő profilgumija ideális megoldás a légtechnikai rendszerek zajcsökkentéséhez
- Légcsatorna és a menetes szár közti rés zajsillapítására M8 és M10 menetes rudakhoz

Előnyök

- Használható az összes MM szerelősínhez és M8/M10 menetes szárhoz
- Megakadályozza a légcsatorna és a sín direkt kapcsolatát
- Nagy felfekvési felület a szigetelő profilgumi és a légcsatorna között, a vibráció és a szerkezet által vezetett hang átvitelének elkerülése érdekében

Műszaki adatok

Anyagösszetétel	EPDM
Öregedésállóság	A DIN 53508 és 53509 alapján tesztelve
Hőmérséklet-állóság	-40 °C -110 °C
Ellenállóság	UV-fény, oldott savak és alkális, alkohololdatok, víz és vízalapú oldatok
Szigetelőanyag keménysége	55°±5°, A alátámasztás
Zajcsillapítás	13 dB (A)



Megnevezés	Hossz - L	Súly/db	Db/cs	Cikkszám
MM-RI 10 cm	0,1 m	32 g	100	418768
MM-RI 20 m	20 m	6880 g	1	418767

Profilgumi MQZ-RI

Alkalmazások

- MQ sín légcsatorna-függesztőinek hangszigetelése
- Szigetelő réteg az M8 és M10 meneteszárak és a légcsatorna között
- Ideális hangszigetelés a 41 mm széles MQ sínek esetében

Előnyök

- A sín nyílásába illeszthető, megakadályozva ezzel a légcsatorna és a sín közvetlen érintkezését
- Nagy felfekvési felület a szigetelő profilgumi és a légcsatorna között, a vibráció és a szerkezet által vezetett hang átvitelének elkerülése érdekében
- Felhasználható a menetes rúd és a légcsatorna közötti érintkezés megakadályozására, a szigetelőprofil M8/M10-es átmenő furatának köszönhetően

Műszaki adatok

Anyagösszetétel	EPDM
Öregedésállóság	A DIN 53508 és 53509 alapján tesztelve
Hőmérséklet-állóság	-40 °C - 110 °C
Ellenállóság	UV-fény, oldott savak és alkális, alkohololdatok, víz és vízalapú oldatok
Szigetelőanyag keménysége	45°±5°, A alátámasztás
Zajcsillapítás	18 dB (A)

Megnevezés	Hossz - L	Súly/db	Db/cs	Cikkszám	
MQZ-RI 10 cm	0,1 m	54 g	100	2047317	
MQZ-RI 20 m	20 m	11000 g	1	2047316	

Teherelosztó lap MV-LDP

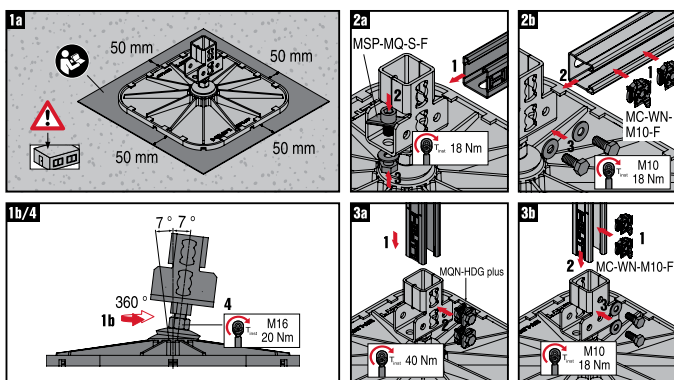


Alkalmazások

- Légkondicionáló egységek, járdák, szellőzőcsatornák, csövek, vagy kábeltálcák biztonságos rögzítése lapostetőkön

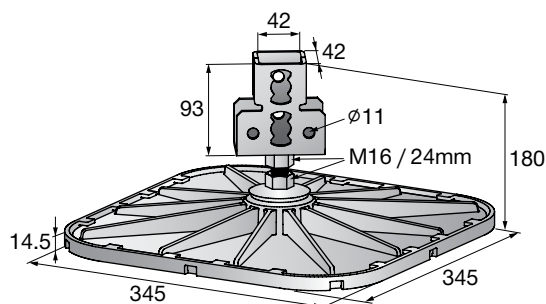
Előnyök

- Egyszerűen és gyorsan csatlakoztatható az MQ sínekhez MQN rögzítógomb vagy MQM szárnyasanya segítségével
- Lapos és kis hajlásszögű tetőkhöz csúszásmentes és antivibrációs gumitalppal
- 360°-ban körbeforgatható síncsatlakozó, akár 7°-os tetődőlésszöget is kiegyenlít



Műszaki adatok

Anyagösszetétel	Lemez: présöntésű alumínium Gumilemez: EPDM Összekötő: S235JR - DIN EN 10025
Felületkezelés	Összekötő: tűzihorganyzott



Légtechnikai rendszer

Megnevezés MV-LDP 345x345	Javasolt terhelés - F 2 kN	Súly/db 3050 g	Db/cs 2	Cikkszám 2048106
-------------------------------------	--------------------------------------	--------------------------	-------------------	----------------------------

Védőfilc MV-PSF



Alkalmazások

- Csak az MV-LDP teherelosztó lemezzel kombinálva használható
- PVC síklemez-szigetelésű tetőknél való használatra, megfolyósodásból adódó mozgások megakadályozására

Megnevezés MV-PSF	Súly/db 70 g	Db/cs 10	Cikkszám 2050264
-----------------------------	------------------------	--------------------	----------------------------

Műszaki adatok

Anyagösszetétel	Szigetelő lemez
------------------------	-----------------

