



TARTALOM

Egyenes műanyag cső rugalmas falban

ID

WW-FW-PP-0001

VÁGHATÓ TŰZVÉDELMI KARMANTYÚ

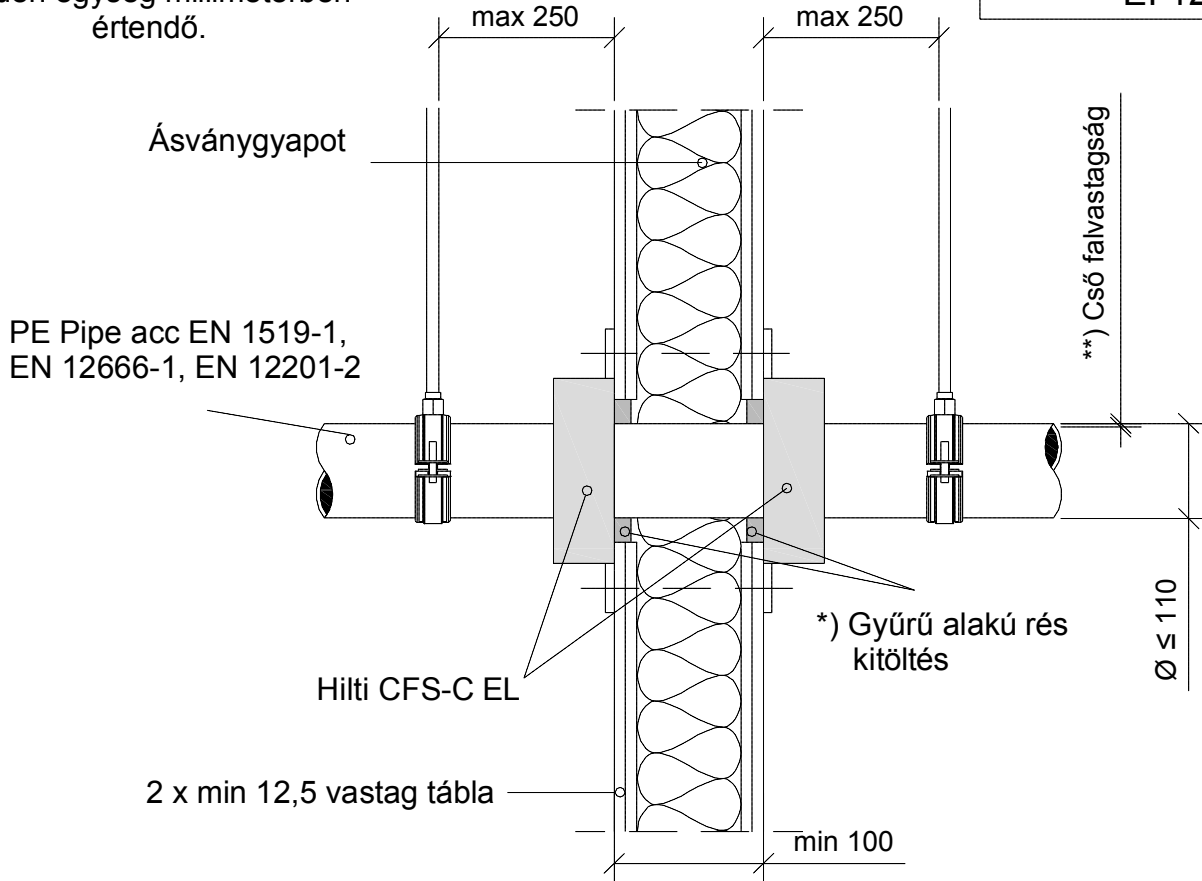
0001_01

REV

00

Nincs méretlépték

Minden egység milliméterben értendő.

Tűzvédelmi Minősítés
EI 120 U/U

*) Gyűrű alakú rést kitöltő anyag

Gipsz alapú habarcs	A töltő anyaggal a rést minden oldalról >25 mm mélységben ki kell tölteni. A 0-15 mm széles rést nem szükséges kitölteni.
Hilti Akрил Tűzvédelmi Tömítőmassza CFS-S ACR	

- Jóváhagyva ETA-14/0085 of 23/04/2014
- Tűzveszélyesség **acc** EN 13501-1
- Tűzállósági vizsgálat **acc** 1366-3
- Szerelése a Hilti utasításai szerint

Hanggátlás mértéke rugalmas fal esetén

$$D_{n,w} = 60 \text{ dB}$$

$$R_w = 53 \text{ dB}$$

**) Az engedélyezett csőfal vastagság megtalálható a rajzon

