

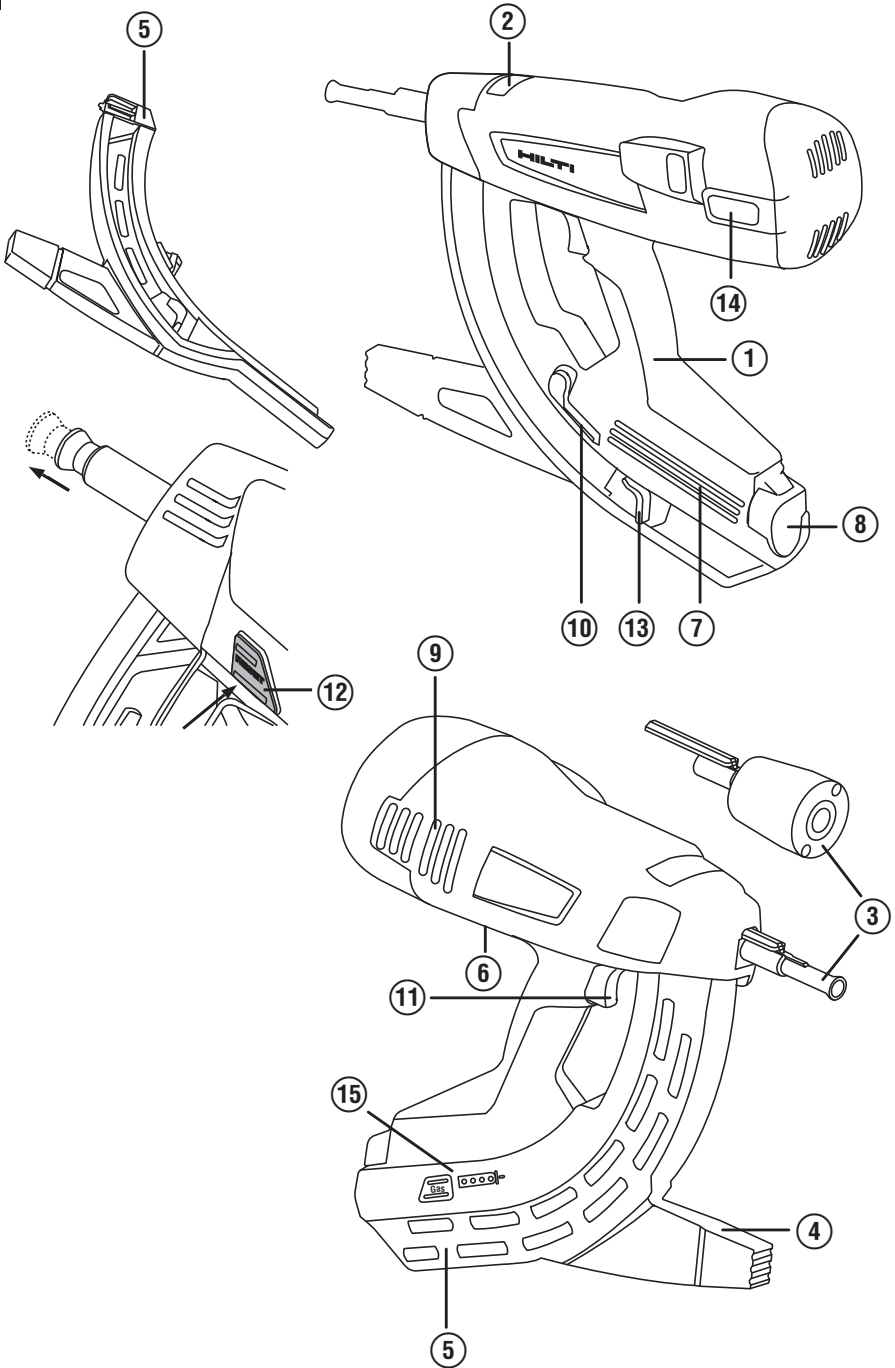
HILTI

GX 120-ME

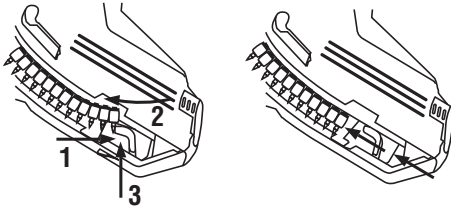
Bedienungsanleitung	de
Operating instructions	en
Mode d'emploi	fr
Manual de instrucciones	es
Istruzioni d'uso	it
Gebruiksaanwijzing	nl
Brugsanvisning	da
Bruksanvisning	no
Bruksanvisning	sv
Käyttöohje	fi
Manual de instruções	pt
Οδηγίες χρήσεως	el
Kullanma Talimatı	tr
Lietošanas pamācība	lv
Instrukcija	lt
Kasutusjuhend	et
사용설명서	ko
操作說明書	zh
دليل الاستعمال	ar



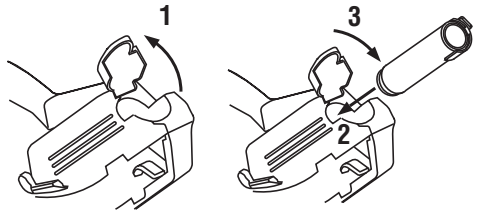
1



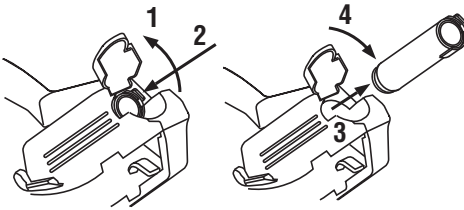
2



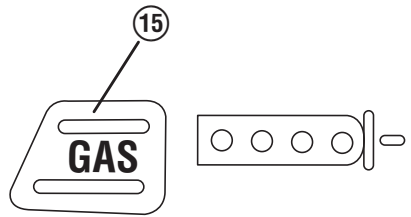
3



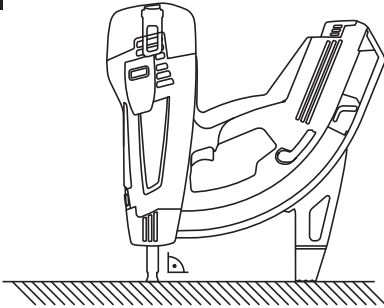
4



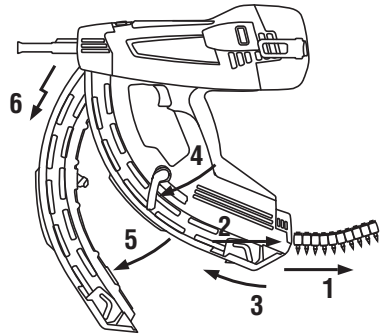
5



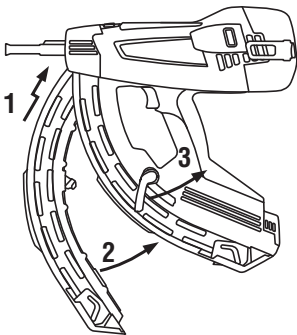
6



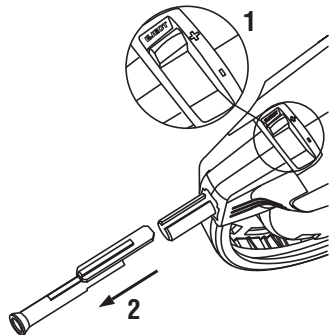
7

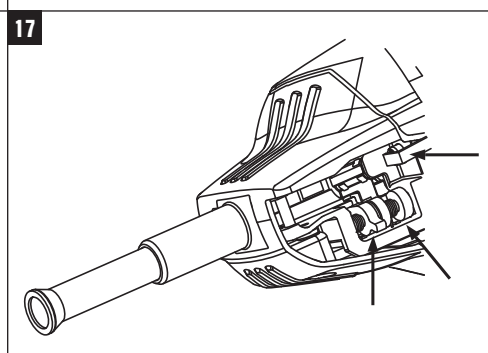
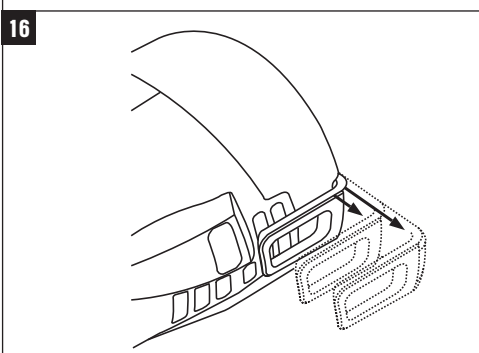
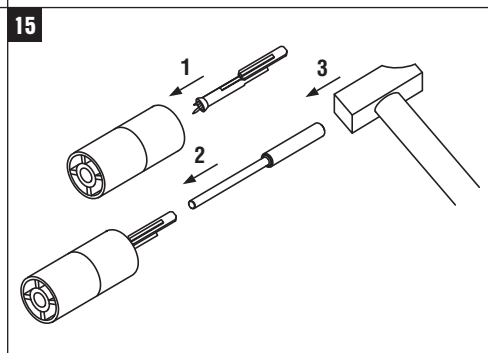
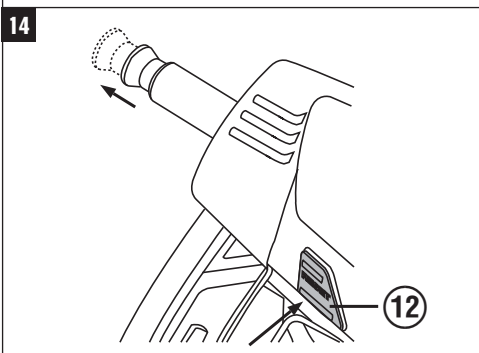
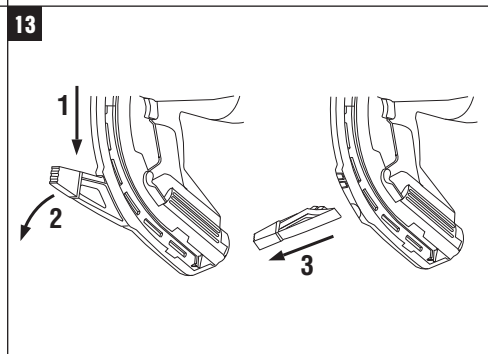
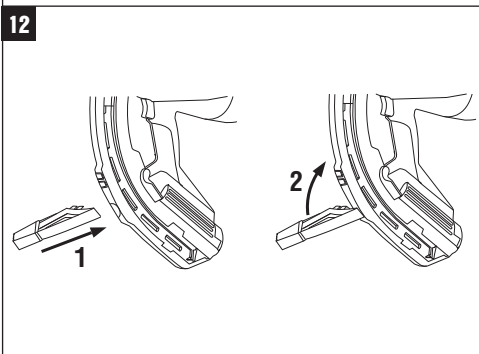
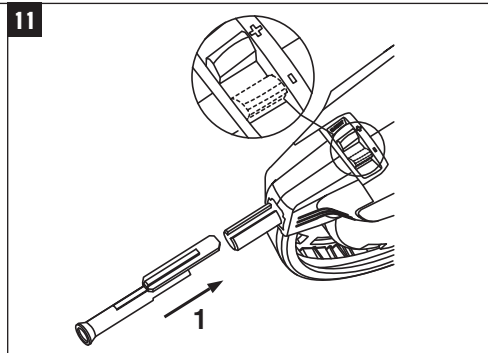
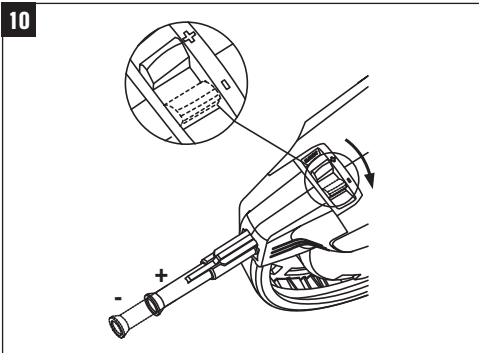


8



9





Kaasunaulain GX 120-ME

Lue ehdottomasti tämä käyttöohje ennen laitteen käyttämistä.

Säilytä käyttöohje aina laitteen mukana.

Varmista, että käyttöohje on laitteen mukana, kun luovutat laitteen toiselle henkilölle.

Sisällysluettelo	Sivu
1 Yleisiä ohjeita	122
2 Kuvauus	123
3 Lisävarusteet ja kulutusmateriaali	123
4 Tekniset tiedot	124
5 Turvallisuusohjeet	125
6 Käyttöönotto	126
7 Käyttö	127
8 Huolto ja kunnossapito	129
9 Vianmääritys	130
10 Hävittäminen	133
11 Laitteen valmistajan myöntämä takuu	133
12 EU-vaatimustenmukaisuusvakuutus (originaali)	133
13 Käyttäjän terveys ja turvallisuus	134

1 Numerot viittaavat kuviin. Tekstiin liittyvät kuvat löydät auki taitettavilta kansisivuilta. Pidä kansisivut auki käyttöohjetta lukiessasi.

Tämän käyttöohjeen tekstissä sana »laite« tarkoittaa aina kaasunaulainta GX 120-ME.

Laitteen osat, käyttö- ja näyttöelementit 1

- ① Käsikahva
- ② Lukituspainike ja tehonsäädin
- ③ Laitteen kärjet
- ④ Tukijalka
- ⑤ Lipas (20 naulaa tai 40 naulaa)
- ⑥ Tyypikilpi
- ⑦ Kaasupanoslokero
- ⑧ Kaasupanoslokeron kansi
- ⑨ Tuuletusraot
- ⑩ Lukitusvipu
- ⑪ Liipaisin
- ⑫ Palautuspainike
- ⑬ Naulaluisti
- ⑭ Vyökoukku
- ⑮ Sisältömäärän näyttö

1 Yleisiä ohjeita

1.1 Varoitustekstit ja niiden merkitys

VAKAVA VAARA

Varoittaa vaaratilanteesta, josta voi seurauksena olla vakava loukkaantuminen tai jopa kuolema.

VAARA

Varoittaa vaaratilanteesta, josta voi seurauksena olla vakava loukkaantuminen tai kuolema.

VAROITUS

Varoittaa vaaratilanteesta, josta voi seurauksena olla loukkaantuminen, vaurioituminen tai aineellinen vahinko.

HUOMAUTUS

Antaa toimintaohjeita tai muuta hyödyllistä tietoa.

1.2 Symboleiden ja muiden huomautusten merkitys

Varoitussymbolit



Yleinen varoitus



Vaara: kuuma pinta

Ohjesymbolit



Käytä suojalaseja



Käytä suojakypärää



Käytä kuulosuojaimia



Käytä suojakäsineitä

Symbolit



Lue käyttöohje ennen käyttämistä

Laitteen tunnistetietojen sijainti

Tyypimerkinnän ja sarjanumeron löydät laitteen tyypikilvestä. Merkitse nämä tiedot myös käyttöohjeeseen ja ilmoita nämä tiedot aina kun otat yhteyttä Hilti-myyntiedustajaan tai Hilti-asiakaspalveluun.

Tyyppi:

Sukupolvi: 01

Sarjanumero:

2 Kuvaus

2.1 Tarkoituksenmukainen käyttö

Laitte on tarkoitettu erikoisvalmistettujen kiinnityselementtien kiinnittämiseen betoniin, teräkseen ja muihin vastaväliin materiaaleihin, joihin kiinnittäminen naulaamalla on mahdollista (ks. kiinnitystekniikan käsikirja).

Laitte on tarkoitettu ammattimaiselle käyttäjälle kiinnityselementtien kiinnittämiseen betoniin, teräkseen, kalkkihiiekkakiveen, betonitiileen ja laastipintaiseen tiileen kuivien tilojen rakentamisessa, runkorakentamisessa ja rakentamiseen liittyvissä asennuksissa.

Laitte, kaasupanos ja kiinnikkeet muodostavat yhden teknisen kokonaisuuden. Käytännössä tämä tarkoittaa, että laitetta voidaan ongelmitta käyttää kiinnittämiseen vain

käyttämällä laitteessa Hiltin erityisesti tähän laitteeseen valmistamia kiinnityselementtejä ja kaasupanoksia. Hiltin antamat kiinnitys- ja käyttösuositukset pätevät vain näitä ohjeita noudatettaessa.

Laitetta saa käyttää vain käsiohjauksessa.

Laitetta saa käyttää, huoltaa tai korjata vain koulutettu henkilö. Käyttäjän pitää olla hyvin perillä laitteen käyttöön liittyvistä vaaroista.

Laitteeseen ei saa tehdä minkäänlaisia muutoksia.

Noudata käyttöohjeessa annettuja käyttöä, huoltoa ja kunnossapitoa koskevia ohjeita.

Laitte ja sen varusteet saattavat aiheuttaa vaaratilanteita, jos kokemattomat henkilöt käyttävät laitetta ohjeiden vastaisesti tai muutoin asiattomasti.

3 Lisävarusteet ja kulutusmateriaali

Nimi	Kuvaus
Kaasupanos	GC 21/ GC 22
Laitteen kärki	X-120 ME TN
Laitteen lisäkärjet	X-120 WH (Rondellen)
Lipas	X-120 GM 40/ X-120 GM 20
Tukijalka	X-120 SL
Läpilyöntisetti	X-120 NP Set
Laitteen tuki	X-120 TS

Naulat	Pituus	Lipaskampana jossa	tarkoitettu kiinnitysalustalle (yksityiskohtaiset tiedot, ota yhteys Hiltiin)
X-EGN 14MX	14 mm (1/2")	10 kpl	Teräs
X-GHP 18MX	18 mm (11/16")	10 kpl	Kova betoni / esikäsitelty betoni / teräs
X-GHP 20 MX	20 mm (3/4")	10 kpl	Kova betoni / esikäsitelty betoni / teräs
X-GHP 24 MX	24 mm (15/16")	10 kpl	Kova betoni / esikäsitelty betoni / teräs
X-GN 20 MX	20 mm (3/4")	10 kpl	Betoni / laastipintainen tiili (1 cm / 3/8") / kalkkihiiekkakivi / betonitiili
X-GN 27 MX	27 mm (1")	10 kpl	Betoni / laastipintainen tiili (1 cm / 3/8") / kalkkihiiekkakivi / betonitiili
X-GN 32 MX	32 mm (1 1/4")	10 kpl	Betoni / laastipintainen tiili (1 cm / 3/8") / kalkkihiiekkakivi / betonitiili

fi

Naulat	Pituus	Lipaskampana jossa	tarkoitettu kiinnitysalustalle (yksityiskohtaiset tiedot, ota yhteys Hiltiin)
X-GN 39 MX	39 mm (1 9/16")	10 kpl	Betoni / laastipintainen tiili (1 cm / 3/8") / kalkkihiiekkakivi / betoniitiili
X-GPN 37 MX	37 mm (1 1/2")	10 kpl	Teräspelti / ohuet teräsalusmateriaalit

Muita kiinnityselementtejä	Nimi	Koot
Putkien sinkilät ja kiinnikkeet	X-FB; X-DFB X-BX; X-EMTC X-EMTSC X-EKS; X-EKSC	8...40 mm 3/8"-1" 1/2"-1" 16...40 mm
Kiinnikkeiden ja johtojen kannattimet	X-EKB	Enintään 16 johtoa
Johtositeiden kannattimet	X-ECT	
Kierretankojen ja lankojen ripustimet	X-HS X-CC	M4-M8 W6 kierre
Yleismallinen muovinen Rondelle	X-ET	

fi

4 Tekniset tiedot

Oikeudet teknisiin muutoksiin pidätetään!

HUOMAUTUS

Laitteessa on lähetinmoduuli.

Laite ja lipas

Paino	3,8 kg (8.41 lbs)
Mitat (P x L x K)	431 mm X 134 mm X 392 mm (17 " x 5 1/4 " x 15 1/2 ")
Naulan pituus	Max. 39 mm (max. 1 9/16")
Naulan halkaisija	∅ 3 mm (∅ 0.118in) / ∅ 2,6 mm (∅ 0.102in)
Lippaan kapasiteetti	40 + 2 naulaa tai 20 + 2 naulaa
Painosyvyys	40 mm (1 9/16")
Käyttölämpötila / ympäristön lämpötila kun kaasupanos GC 21	-5...+45 °C (23 °F - 113 °F)
Käyttölämpötila / ympäristön lämpötila kun kaasupanos GC 22	-10...+45 °C (14 °F - 113 °F)
Max. käyttönopeus	1200/h
Käyttöenergiaa vastaava kiihtyvyys, $a_{RW, RMS(3)}$	Takaisinlyönti: Mittaustulokset 1 mm pelti betoniin B45: 4,04 m/s ²

Kaasupanos

Kapasiteetti	1 panos 750 naulalle
Suosittelava kuljetus- ja varastointilämpötila	+5...+25 °C (41 °F - 77 °F)
Sisältää	Isobutaania, propeenia
Kaasupanos	Ei uudelleen täytettävissä
Kaasupanosessa on paine. Suojaa kaasupanos aurin-gonpaisteelta.	Kaasupanosta ei saa altistaa lämpötilalle yli 50 °C (122 °F).

5 Turvallisuusohjeet

5.1 Yleisiä turvallisuusohjeita

Tämän käyttöohjeen eri kappaleissa annettujen turvallisuusohjeiden lisäksi on aina ehdottomasti noudatettava seuraavia ohjeita.

5.1.1 Henkilöturvallisuus

- Ole valpas, kiinnitä huomiota työskentelyysi ja noudata tervettä järkeä suora-asennuslaitetta käyttäessäsi. Älä käytä laitetta, jos olet väsynyt tai huumeiden, alkoholin tai lääkkeiden vaikutuksen alaisena. Hetkellinenkin varomattomuus laitetta käytettäessä saattaa aiheuttaa vakavia vammoja.
- Vältä hankalia työskentelyasentoja. Varmista, että seisot tukevalla alustalla ja säilytät aina tasapainosi.
- Älä suuntaa laitetta itseäsi tai toista henkilöä kohti.
- Älä purista laitetta kättäsi tai muuta ruumiinosaa vasten (älä tee näin myöskään toiselle henkilölle).
- Varmista, ettei työskentelyalueella ole muita henkilöitä, erityisesti pidä lapset poissa työskentelyalueelta.

5.1.2 Kiinnitystyökalujen käyttö ja hoito

- Käytä työhön sopivaa laitetta. Älä käytä laitetta muihin töihin kuin mihin se on tarkoitettu, vaan käytä sitä aina käyttötarkoituksen mukaisiin töihin, ja varmista, että se on moitteettomassa kunnossa.
- Paina laite suorassa kulmassa työpinnalle.
- Älä koskaan jätä ladattua laitetta vaille valvontaa.
- Irrota kaasupanos laitteesta kuljetuksen ajaksi.
- Tyhjennä laite aina ennen puhdistus-, huolto- ja ylläpitotöitä, töiden keskeytyessä ja laitteen varastointia varten (kaasupanos ja kiinnityselementti).
- Kun työkalua ei käytetä, säilytä se kuivassa paikassa korkealla tai lukitussa laatikossa, jotta lapset eivät pääse siihen käsiksi.
- Tarkasta laitteen ja varusteiden mahdolliset vauriot, jotta varmistat moitteettoman ja määräysten mukaisen toiminnan. Tarkasta, että liikkuvat osat toimivat moitteettomasti eivätkä ota kiinni mihinkään ja että osat ovat kunnossa. Kaikkien osien pitää olla kunnolla asennettuna ja moitteettomassa toimintakunnossa, jotta laite voi toimia kunnolla. Vaurioituneet suojalaitteet ja osat on korjattava tai vaihdettava ammattitaitoisessa Hilti-huollossa, ellei käyttöohjeessa muita ohjeita anneta.
- Pidä laitetta käyttäessäsi käsivartesi hiukan koukistettuina (älä käytä laitetta kädet suorana).
- Paina liipaisinta vain, kun laite on painettu pystysuorassa kiinnitysalustaa vasten.
- Kun laukaiset laitteen, pidä laitteesta aina kunnolla kiinni ja pidä laite suorassa kulmassa kiinnitysalustaan nähden. Näin estät kiinnityselementtiä ohjautumasta pois kiinnitysalustasta.

- Älä milloinkaan kiinnitä kiinnityselementtiä laukailemalla toisen kerran, sillä tämä voisi johtaa elementin murtumiseen ja jumittumiseen.
- Älä ammu kiinnityselementtejä valmiiksi olemassa oleviin reikiin, ellei Hilti tätä suosittele.
- Noudata aina käyttöohjeita.

5.1.3 Työpaikka



- Varmista työpaikan hyvä valaistus.
- Käytä laitetta vain hyvin tuuletetuissa tiloissa.
- Älä ammu kiinnityselementtejä sellaiseen alustamateriaaliin, joka ei sovellu tarkoitukseen. Liian kova materiaali kuten esimerkiksi hitsattu teräs tai valuteräs. Liian pehmeä materiaali kuten esimerkiksi puu tai kipsikartonki. Liian hauras materiaali kuten esimerkiksi lasi tai kaakeli. Kiinnittäminen tällaisiin materiaaleihin voi aiheuttaa elementtien murtumia, säröilyä tai puhkeamisen.
- Varmista ennen kiinnityselementtien ampumista, ettei kukaan ole työskentelypaikan takana tai alapuolella.
- Pidä työskentelyalue hyvässä järjestyksessä. Varmista, ettei työskentelyalueella ole esineitä, joihin saattaisit loukata itsesi. Työskentelyalueen epäjärjestys lisää onnettomuusriskiä.
- Pidä käsikahvat kuivina, puhtaina, öljyttöminä ja rasvattomina.
- Käytä pitäväpohjaisia jalkineita.
- Ota ympäristötekijät huomioon. Älä jätä laitetta sateeseen äläkä käytä laitetta kosteassa tai märässä ympäristössä. Älä käytä laitetta paikoissa, joissa on tulipalo- tai räjähdysvaara.

5.1.4 Mekaaniset turvallisuustoimenpiteet



- Valitse oikea naulanohjain-kiinnityselementti-yhdistelmä. Jos et käytä oikeaa yhdistelmää, laite saattaa vaurioitua tai kiinnityksen laatu ei ole moitteeton.
- Käytä vain kiinnityselementtejä, jotka on tarkoitettu tähän laitteeseen.
- Älä lisää kiinnityselementtejä lippaaseen, jos lipas ei ole kunnolla kiinni laitteessa. Kiinnityselementit saattavat sinkoutua.

5.1.5 Kuumuuteen liittyvät turvatoimenpiteet



- Anna kuumentuneen laitteen jäähtyä. Älä ylitä suurinta sallittua käyttönopeutta.
- Käytä ehdottomasti suojakäsineitä, kun teet laitteen huoltotöitä, ellet anna laitteen ensin jäähtyä.

5.1.6 Kaasu

Nestemäinen kaasu on paineenalaista: Ota kaasupanoksessa olevat varoitushuomautukset ja ensiapuhjeet huomioon.

Kaasu on erittäin herkästi syttyvää (kaasu sisältää: isobutaania, propeenia).

Kaasupanosta ei saa täyttää uudelleen.

- Älä käytä vaurioitunutta kaasupanosta.
- Älä yritä väkisin avata, polttaa tai puristaa kaasupanosta tai käyttää sitä mihinkään muuhun tarkoitukseen.
- Älä koskaan suihkuta kaasua kohti ihmisiä tai eläimiä.
- Pidä kaasu etäällä sytyttävistä kohteista kuten avotulesta, kipinöistä, sytyttimistä, staattisesta sähköstä ja erittäin kuumista pinnoista.
- Älä tupakoi käytön aikana.

5.1.6.1 Varastointi

- Älä varastoi kaasupanoksia asuintiloissa tai tiloissa, joiden kautta kuljetaan asuintiloihin.
- Säilytä kaasupanokset aina hyvin tuuletetussa ja kuivassa tilassa.
- Säilytä kaasupanokset aina lasten ulottumattomissa.
- Suojaa kaasupanokset suoralta auringonpaisteelta ja lämpötiloilta yli 50 °C (122 °F).
- Suosittelua varastointilämpötila on 5 °C - 25 °C (41 °F - 77 °F).

5.1.6.2 Ensiapu

Lue materiaaliturvaviedotteen ohjeet koskien tuotteen käyttöä, hoitoa ja ensiapua.

- Suora kosketus nestekaasuun voi aiheuttaa paleltumavammoja tai vakavia palovammoja.
- Jos ihminen hengittää kaasua, vie hänet heti raittiiseen ilmaan ja aseta mukavaan asentoon.
- Jos henkilö on menettänyt tajuntansa, käännä hänet kyljelleen ja varmista asennon säilyminen. Jos henkilö ei hengitä, anna tekohengitystä ja tarvittaessa lisähappea.
- Jos kaasua joutuu silmiin, huuhtelee avattuina silmiä useita minutteja puhtaalla juoksevalla vedellä.
- Jos kaasua pääsee iholle, pese alue perusteellisesti saippualla ja lämpimällä vedellä. Sivele alueelle sitten ihovoidetta.
- Tarvittaessa mene lääkäriin.

5.1.7 Suojavarustus

Älä koskaan käytä laitetta, jonka suojavarusteet ovat vaurioituneet, tai jos suojavarusteet on irrotettu.

6 Käyttöönotto



HUOMAUTUS

Lue käyttöohje ennen käyttöönottoa.

6.1 Kiinnityselementtien asettaminen 2

- Vedä naulaluistia taaksepäin, kunnes se lukittuu. **HUOMAUTUS** Naulaluistin on lukittuttava.
- Työnä kiinnityselementit lippaaseen (enintään 4 kappaletta à 10 naulaa).

- Vapauta naulaluistin lukitus ja anna naulaluistin liu-
kua hitaasti eteenpäin.

6.2 Kaasupanoksen kiinnitys 3

- Avaa kansi.
- Työnä kaasupanoksen venttiili edellä kaasupanosloke-
eroon, kunnes kaasupanoksen kiinnike lukittuu.
- Sulje kansi.
- Paina laitetta pintaa vasten kolme kertaa liipaisinta
painamatta.

6.3 Kaasupanoksen irrotus 4

- Avaa kaasupanoslokeron kansi.
- Paina kaasupanoksen kiinnikettä.
- Irrota kaasupanos.
- Sulje kaasupanoslokeron kansi.

6.4 Kaasupanoksen tarkastus 5

HUOMAUTUS

- Kaasupanoksen sisältömäärän tarkastamiseksi paina painiketta, jossa on teksti GAS. Varmista, ettei laite tällöin ole mitään pintaa vasten painettuna.
- Vaikka näyttö näyttäisikin tyhjää, kaasupanokseen jää teknisten syiden vuoksi pieni määrä kaasua.

4 vihreää LEDiä palaa vilkkumatta	Kaasupanos täysi
2 vihreää LEDiä palaa vilkkumatta	Kaasupanos puoliksi täynnä
1 vihreä LED vilkkuu	Kaasupanos lähes tyhjä. Kaasupanoksen vaihto lähestyy
1 punainen LED palaa vilkkumatta	Kaasupanos tyhjä, laitteessa ei kaasupanosta tai laitteessa väärä kaasupanos

7 Käyttö



HUOMAUTUS

Kun pidät laitteesta kiinni toisella kädellä, aseta kätesi siten, ettet peitä laitteen tuuletusrakoa tai aukkoja.

VAROITUS

Älä milloinkaan kiinnitä kiinnityselementtiä laukaisemalla toisen kerran, sillä tämä voisi johtaa elementin murtumiseen ja jumittumiseen.

VAARA

Laukaisemisen yhteydessä saattaa sirpaleita sinkoutua kiinnityspinnasta tai lipaskamman osista. Sirpaleet saattavat aiheuttaa vammoja ja vahingoittaa silmiä. **Käytä silmäsuojaimia ja suojakypärää ja varmista, että myös muut työskentelyalueella olevat henkilöt käyttävät näitä suojavarusteita.**

VAROITUS

Kiinnityselementti ammutaan kiinni kaasun ja ilman seoksen syttymisen synnyttämällä voimalla. Voimakas melu voi vaurioittaa kuuloasi. **Käytä kuulosuojia ja varmista, että myös muut työskentelyalueella olevat henkilöt suojaavat kuulonsa.**

VAARA

Laitteen painaminen ruumiinosaa vasten (esimerkiksi kättä vasten) saattaa laitteen laukaisuvalmiiksi. Tällöin naulan tai kiinnityselementin pystyy ampumaan myös ruumiinosaan. **Älä koskaan paina laitetta mitään ruumiinosaa vasten.**

VAARA

Älä koskaan vedä laitteen kärkeä taaksepäin, kun laitteessa on kiinnityselementtejä (esimerkiksi ron-

delleja, sinkilöitä, kiinnikkeitä jne). Vakavan onnettomuuden vaara on olemassa.

VAARA

Ennen lippaan vaihtamista sekä huolto- ja kunnossapitotöiden tekemistä laite on tyhjennettävä (ks. kappale Käyttö ja kohta "Laitteen tyhjentäminen").

VAARA

Jos laitetta käytetään suurella nopeudella pitemmän aikaa, laitteen kahva-alueiden ulkopuoliset pinnat saattavat kuumentua. **Käytä suojakäsineitä.**

7.1 Käyttö 6

HUOMAUTUS

Naulan ampuminen on mahdollista vain, jos lippaassa on enemmän kuin 3 naulaa.

1. Aseta laite suoraan kulmaan kiinnitysalustaa vasten ja paina laitetta pintaa vasten.
2. Laukaise laite painamalla liipaisinta.
3. Nosta laite kokonaan irti pinnalta laukaisemisen jälkeen.

7.1.1 Sinkiöiden ja muiden elementtien käyttö

Jos haluat käyttää sinkilöitä tai muita elementtejä, laita ne muoviosastaan laitteen kärkeen.

7.2 Sisältömäärän näyttö 5

Näytön merkitys on selostettu kappaleessa 6.4 "Kaasupanoksen tarkastus (2 sekunnin ajan)".

7.3 Lippaan kiinnitys ja irrotus

7.3.1 Lippaan irrotus 7

1. Vedä naulaluistia taaksepäin, kunnes se lukittuu. **HUOMAUTUS** Naulaluistin on lukituttava.
2. Poista kaikki kiinnityselementit lippaasta.
3. Vapauta naulaluistin lukitus ja anna naulaluistin liukua hitaasti eteenpäin.
4. Työnnä lukitusvipua alaspäin lippaan suuntaan.
5. Käännä lipas eteenpäin laitteesta pois päin.

6. Irrota lipas laitteesta.

7.3.2 Lippaan kiinnitys 8

1. Kiinnitä lipas laitteeseen.
HUOMAUTUS Lukitusvivun pitää olla avattuna.
2. Aseta lipas laitetta vasten siten, että se osuu paikalleen laitteen muotoon nähden.
3. Sulje lukitusvipu siten, että se lukittuu.

7.4 Laitteen kärki

7.4.1 Laitteen kärjen irrotus 9

1. Aseta tehonsäädin poiston asentoon "Eject".
2. Irrota laitteen kärki.

7.4.2 Laitteen kärjen säätömahdollisuudet

HUOMAUTUS

Jos tehonsäädin on asennossa "+", laitteen kärki on säädetty vakiokiinnityssyvyYTEEN.

HUOMAUTUS

Jos tehonsäädin on asennossa "-", laitteen kärki on säädetty matalampaan kiinnityssyvyYTEEN.

HUOMAUTUS

Jos tehonsäädin on asennossa "-" ja naula silti kiinnitetään liian syvään, käytä mahdollisuuksien mukaan pitempää kiinnityselementtiä.

7.4.2.1 VakiokiinnityssyvyYden säätö 10

Aseta tehonsäädin asentoon "+".

7.4.2.2 Matalamman kiinnityssyvyYden säätö 10

HUOMAUTUS

Tämä säätö soveltuu ohuiden peltien kiinnittämiseen pehmeään kiinnitysalustaan (esimerkiksi vihreä/tuore betoni).

Aseta tehonsäädin asentoon "-".

7.4.3 Laitteen kärjen kiinnitys 11

VAARA

Varmista, ettei laite ole ladattuna. Laitteen kärjen työntäminen kädellä saattaisi laitteen käyttövalmiiksi.

7.9 Käyttösuositukset

HUOMAUTUS

Yksityiskohtaisia ohjeita löydät Hiltin kiinnitystekniikkaoppaasta, jota on saatavana Hilti-edustajaltasi, sekä maakohteisista määräyksistä.

Betoni

A = Minimietäisyys reunasta = 70 mm (2¾")

B = Minimietäisyys toisistaan = 80 mm (3¼")

C = Kiinnitysalustan minimivahvuus = 100 mm (4")

1. Suuntaa laitteen kärki laitteessa olevaan uraan.
2. Työnnä laitteen kärki laitteeseen.
3. Pidä laitteen kärjestä kädellä kiinni ja paina laitteen kärkeä pintaa vasten ja siten laitteeseen, kunnes kärki lukittuu paikalleen.

7.5 Tukijalka

7.5.1 Tukijalan kiinnitys 12

1. Työnnä tukijalka lippaassa olevaan uraan 90 ° kulmassa.
2. Kierrä tukijalkaa 90 ° ja lukitse se paikalleen.

7.5.2 Tukijalan irrotus 13

1. Vapauta tukijalka painamalla jousielementtiä.
2. Kierrä tukijalkaa 90 °.
3. Vedä tukijalka irti lippaasta 90 ° kulmassa.

7.6 Männän asentovirheen korjaus 14

HUOMAUTUS

Männän asentovirheen tunnistaat siitä, että laitteen kärki laitteen nostamisen jälkeen ei ole liikkunut eteenpäin takaisin perusasentoonsa ja että palautuspainike on kohollaan.

Männän asentovirheen korjaat painamalla palautuspainiketta. Tämän jälkeen voit jälleen käyttää naulainta. Palautuspainikkeen painamisen jälkeen saattaa poikkeustapauksessa ensimmäinen laukaisu tapahtua tyhjänä (ilman naulaa).

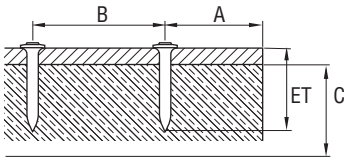
Paina palautuspainiketta.

7.7 Jumittuneen kiinnityselementin irrotus 15

1. Irrota lipas.
2. Irrota laitteen kärki.
3. Laita laitteen kärki mukana toimitettuun kiinnitysholkkiin.
4. Poista kiinnityselementti läpi lyömällä.

7.8 Laitteen tyhjentäminen

1. Avaa kaasupanoslokero kansi.
2. Irrota kaasupanos painamalla kaasupanoksen kiinnikettä.
3. Sulje kaasupanoslokero kansi.
4. Vedä naulaluistia taaksepäin, kunnes se lukittuu.
HUOMAUTUS Naulaluistin on lukittava.
5. Poista kiinnityselementti lippaasta.
6. Vapauta lippaan naulaluistin lukitus ja anna naulaluistin liukua hitaasti eteenpäin.

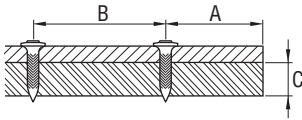


Teräs

A = Minimietäisyys reunasta = 15 mm ($\frac{5}{8}$ ")

B = Minimietäisyys toisistaan = 20 mm ($\frac{3}{4}$ ")

C = Kiinnitysalustan minimivahvuus = 4 mm ($\frac{5}{32}$ ")



7.10 Vyökoukku 16

Vyökoukun avulla voit kiinnittää laitteen asentoon 1 vyöhön ja asentoon 2 tikkaisiin tai telineisiin.

8 Huolto ja kunnossapito



VAARA

Ennen huolto- ja kunnossapitotöiden tekemistä laite on tyhjennettävä (kaasupanos ja kiinnityselementit on poistettava laitteesta).

VAROITUS

Laitte saattaa käytön myötä kuumentua. Saatat polttaa kätesi. Käytä suojahansikkaita tehdessäsi hoito- ja huoltotöitä. Tarvittaessa anna laitteen jäähtyä.

8.1 Laitteen hoito 17

VAROITUS

Älä vahingoita männän, naulan tai lipkaan tunnistinta.

1. Poista muovijäänteet laitteen kärjestä säännöllisesti.
2. Älä koskaan käytä laitetta, jos sen tuuletusraot ovat tukkeutuneet! Puhdista tuuletusraot varovasti kuivalla harjalla.

3. Varo, ettei laitteen sisään pääse tunkeutumaan vieraita esineitä.
4. Puhdista laitteen ulkopinnat kostealla liinalla säännöllisin välein.
5. Älä käytä puhdistamiseen vesisuihkua, paine- tai höyrypesuria äläkä juoksevaa vettä!
6. Pidä laitteen kahvat puhtaina öljystä ja rasvasta.
7. Älä käytä silikonisia sisältäviä hoitoaineita.
8. Älä käytä Hilti-spraytä tai muita vastaavia voiteluja/tai hoitoaineita.

8.2 Kunnossapito

Tarkasta säännöllisin välein laitteen ulkoisten osien sekä kaikkien käyttö- ja hallintalaitteiden kunto ja toiminta. Älä käytä laitetta, jos sen osissa on vaurioita tai jos käyttö- ja hallintalaitteet eivät toimi moitteettomasti. Korjauta laite Hilti-huollossa.

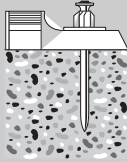
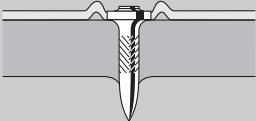
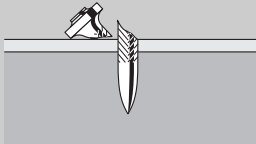
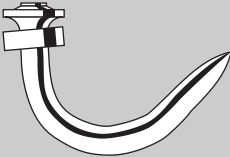
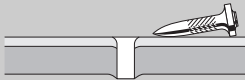
8.3 Tarkastus huolto- ja kunnossapitotöiden jälkeen

Huolto- ja kunnossapitotöiden tekemisen jälkeen ja ennen kaasupanoksen paikalleen asettamista on tarkastettava, että tehonsäädin on oikeassa asennossa (vakiosäätö "+").

9 Vianmääritys

VAARA

Ennen huolto- ja kunnossapitotoiden tekemistä laite on tyhjennettävä (kaasupanos ja kiinnityselementit on poistettava laitteesta).

Vika	Mahdollinen syy	Korjaus
Kiinnityselementti jää usein liian korkealle 	Tehonsäädin on asennossa "-". Valittu liian pitkä kiinnityselementti. Kiinnitysalusta liian kova. Tulo-poistoventiili likaantunut tai peittynyt.	Aseta tehonsäädin asentoon "+". Valitse lyhyempi kiinnityselementti. Käytä DX-laitteita. Puhdista laite ja varmista, että pidät kätesi oikeissa kohdissa. Jos ongelma edelleen olemassa, ota yhteys Hiltiin.
Kiinnityselementti painuu usein liian syvään (läpi) tai / ja kiinnityssinkilä katkeaa 	Liian suuri teho. Kiinnityselementti liian lyhyt.	Aseta tehonsäädin asentoon "-". Valitse pitempi kiinnityselementti.
Kiinnityselementti katkeaa 	Tehonsäädin on asennossa "-". Valittu liian pitkä kiinnityselementti. Kiinnitysalusta liian kova. Painettu vinossa asennossa.	Aseta tehonsäädin asentoon "+". Valitse lyhyempi kiinnityselementti. Käytä DX-laitteita. Pidä laitetta kohtisuorassa pintaan nähden, käytä tukijalkaa. Ks. kappale: 7.5 Tukijalka
Kiinnityselementti taipunut 	Tehonsäädin on asennossa "-". Valittu liian pitkä kiinnityselementti. Painettu vinossa asennossa.	Aseta tehonsäädin asentoon "+". Valitse lyhyempi kiinnityselementti. Pidä laitetta kohtisuorassa pintaan nähden, käytä tukijalkaa. Ks. kappale: 7.5 Tukijalka
Kiinnityselementti ei pysy teräksisessä kiinnitysalustassa 	Kiinnitysalustan vahvuus liian pieni (alle 4 mm).	Valitse toinen kiinnitystapa.

Vika	Mahdollinen syy	Korjaus
Kaasupanos ei riitä yhdelle pak- kaukselle kiinnityselementtejä	Laite painettu usein pintaa vasten kiinnityselementtiä ampumatta, mikä lisää kaasun kulutusta.	Vältä painamista ilman laukaisua.
Laite ei palaudu	Männän asentovirhe. Naulatunnistus on jumissa; palautus- painike on painamisen jälkeen vielä koholla (valkoinen rengas vielä näky- vissä). Kiinnityselementti jumittunut.	Paina palautuspainiketta. Ks. kappale: 7.6 Männän asentovir- heen korjaus 14 Irrota kaasupanos ja lipas laitteesta ja poista lika naulatunnistuksen alueelta. Irrota lipas ja laitteen kärki. Laita lait- teen kärki mukana toimitettuun kiinni- tysholkkiin ja poista kiinnityselementti läpi lyömällä. VAROITUS Älä vaurioita laitteen kärkeä. Ks. kappale: 7.7 Jumittuneen kiinni- tyselementin irrotus 15 Ks. kappale: 7.3.1 Lippaan irrotus 7 Ks. kappale: 7.4.1 Laitteen kärjen irro- tus 9 Ks. kappale: 7.8 Laitteen tyhjentäminen Jos ongelma edelleen olemassa, ota yhteys Hilttiin.
Kiinnitys epäonnistuu usein	Painettu vinossa asennossa. Käytetty väärää naulaa. Kiinnitysalusta liian kova.	Pidä laitetta kohtisuorassa pintaan nähdessä, käytä tukijalkaa. Ks. kappale: 7.5 Tukijalka Tarvittaessa käytä naulaa X-GHP. Käytä DX-laitteita.
Laite ei laukea	Lippaan luisti takana. Lippaassa liian vähän kiinnitysele- menttejä (2 kiinnityselementtiä tai vä- hemmän). Häiriö kiinnityselementin ohjauksessa. Kaasupanos tyhjä. Laitteessa ei kaasupanosta tai lait- teessa väärä kaasupanos.	Vapauta lippaan luisti. Ks. kappale: 7.3 Lippaan kiinnitys ja irrotus Lataa kiinnityselementtejä. Käytä toisia kiinnityselementtejä (mahdollisesti vaurioituneet). Puhdista lipas. Tarkasta sisältömäärä ja paina paini- kettä, jossa on teksti GAS. Jos 1 punainen LED palaa vilkku- matta, kaasupanos on tyhjä; asenna uusi kaasupanos. Ks. kappale: 7.2 Kaasupanoksen si- sältömäärän näyttö. Avaa kaasupanoslokero kansi ja tar- kasta. Jos laitteessa on kaasupanos, paina painiketta GAS. Jos 1 punainen LED palaa vilkku- matta, laitteessa on väärä kaasupa- nos. Laita laitteeseen oikea kaasupa- nos. Ks. kappale: 7.2 Kaasupanoksen si- sältömäärän näyttö.

Vika	Mahdollinen syy	Korjaus
Laitte ei laukea	Laitteessa uusi kaasupanos, mutta laitetta ei ole painettu kolmea kertaa ilman laukaisua.	Paina laitetta kolme kertaa ilman laukaisua.
	Vieras esine laitteen kärjen alueella.	Irrota lipas ja laitteen kärki ja poista vieras esine laitteesta. Ks. kappale: 7.3.1 Lippaan irrotus 7 Ks. kappale: 7.4.1 Laitteen kärjen irrotus 9
	Laitte liian kuuma.	Anna laitteen jäähtyä. Jos ongelma edelleen olemassa, ota yhteys Hiltiin.
Kuuma laite ei tauon jälkeen enää laukea	Käyttönopeus ollut selvästi yli 1200 / tunnissa ja kaasupanos lähes tyhjä.	Irrota kaasupanos ja aseta takaisin paikalleen. Paina laitetta sitten kolme kertaa ilman laukaisua. Tarkasta kaasupanos sisäilmätilä, ja jos punainen LED palaa vilkkumatta, kaasupanos on tyhjä; asenna uusi kaasupanos. Anna laitteen jäähtyä. Älä ylitä max. käyttönopeutta 1200 / tunnissa. Jos ongelma edelleen olemassa, ota yhteys Hiltiin.
Laitte ei laukea tai laukea vain toisinaan	Käytetty ei-sallituissa ympäristöolosuhteissa.	Jos mahdollista, luo työskentelyympäristö sellaiseksi, että sallitut ympäristöedellytykset täyttyvät. Valitse toinen kiinnitystapa.
	Kaasupanos ei ole käyttölämpötilassa.	Saata kaasupanos käyttölämpötilaan (välillä -5 °C ja 45 °C jos GC 21, välillä -10 °C ja 45 °C jos GC 22).
	Kaasun annostelujärjestelmään on syntynyt kaasukuplia.	Irrota kaasupanos ja aseta takaisin paikalleen.
	Laitetta ei nostettu täysin irti pinnasta.	Varmista, että nostat laitteen kokonaan irti pinnalta jokaisen kiinnittämisen jälkeen.
Kiinnityselementtiä ei saa poistettua laitteen kärjestä	Kiinnityselementti jumittunut laitteen kärkeen.	Irrota laitteen kärki laitteesta. Laita laitteen kärki mukana toimitettuun kiinnitysholkkiin ja poista kiinnityselementti läpi lyömällä. VAROITUS Älä vaurioita laitteen kärkeä. Ks. kappale: 7.4.1 Laitteen kärjen irrotus 9 Ks. kappale: 7.7 Jumittuneen kiinnityselementin irrotus 15
Sinkiloita ja muita elementtejä ei saa laittettua laitteen kärkeen	Jäänteitä lippaasta on vielä laitteen kärjessä.	Poista lipaskamman jäänteet laitteen kärjestä.

10 Hävittäminen



Hilti-työkalut, -koneet ja -laitteet on pääosin valmistettu kierrätyskelpoisista materiaaleista. Kierrätyksen edellytys on materiaalien asianmukainen erottelu. Hilti (Suomi) Oy ottaa vanhat koneet ja laitteet kierrätettäviksi. Lisätietoja saat Hilti-asiakaspalvelusta tai Hilti-myyntiedustajalta. Jos haluat itse toimittaa laitteen kierrätykseen, toimi seuraavasti: Noudata kansallisia ja kansainvälisiä ohjeita ja määräyksiä.

11 Laitteen valmistajan myöntämä takuu

Hilti takaa, ettei toimitetussa tuotteessa ole materiaali- tai valmistusvikoja. Tämä takuu on voimassa edellyttäen, että tuotetta käytetään, käsitellään, hoidetaan ja puhdistetaan Hiltin käyttöohjeen mukaisesti oikein, ja että tuotteen tekninen kokonaisuus säilyy muuttumattomana, ts. että tuotteessa käytetään ainoastaan alkuperäisiä Hilti-kulutusaineita ja -lisävarusteita sekä -varaosia.

Tämä takuu kattaa viallisten osien veloituksettoman korjauksen tai vaihdon tuotteen koko käyttöajan ajan. Osat, joihin kohdistuu normaalia kulumista, eivät kuulu tämän takuun piiriin.

Mitään muita vaateita ei hyväksytä, paitsi silloin kun tällainen vastuun rajoitus on laillisesti tehoton. Hilti ei vastaa suorista, epäsuorista, satunnais- tai seuraus-

vahingoista, menetyksistä tai kustannuksista, jotka aiheutuvat tuotteen käytöstä tai soveltumattomuudesta käyttötarkoitukseen. Hilti ei myöskään takaa tuotteen myyntikelpoisuutta tai sopivuutta tiettyyn tarkoitukseen.

Korjausta tai vaihtoa varten tuote ja/tai kyseiset osat on viipymättä vian toteamisen jälkeen toimitettava lähimpään Hilti-huoltoon.

Tämä takuu kattaa kaikki takuuvaihto- ja korvaus- ja korvaa kaikki takuita koskevat aikaisemmat tai samanaikaiset selvitykset ja kirjalliset tai suulliset sopimukset.

HUOMAUTUS

Kaasupanoksen viimeinen käyttöpäivä on merkitty kaasupanoksen reunaan.

12 EU-vaatimustenmukaisuusvakuutus (originaali)

Nimi:	Kaasunaulain
Tyypimerkintä:	GX 120-ME
Sukupuoli:	01
Suunnitteluvuosi:	2007

Vakuutamme, että tämä tuote täyttää seuraavien direktiivien ja normien vaatimukset: 75/324/EY, 91/155/EY, 64/548/EY, EN ISO 12100, EN 13752-1:2008-12, EN 50081-2, EN 1127-1, EN 417, ISO 8662-11 AMD 1:2001-12, EN 792-13:A1:2008-09, EN 60529:2000-09, 64/548/EY, EN 55011:1998+A1:1999, CISPR 11:2003, A1:2004, IEC 61000-6-2:2005, EN 61000-6-2:2001, IS1:2005, IEC 61000-6-3:1996, EN 61000-6-3:2001, IEC 61000-4-2:1995, IEC 61000-4-3:2006, IEC 61000-4-8:1993: A1:2000, 2006/42/EY, 2011/65/EY.

Hilti Corporation, Feldkircherstrasse 100,
FL-9494 Schaan

Norbert Wohlwend
Head of Quality & Processes Management
BU Direct Fastening
04/2013

Tassilo Deinzer
Head of BU Direct Fastening
BU Direct Fastening
04/2013

Tekninen dokumentaatio:

Hilti Entwicklungsgesellschaft mbH
Zulassung Elektrowerkzeuge
Hiltistrasse 6
86916 Kaufering
Deutschland

fi

13 Käyttäjän terveys ja turvallisuus

13.1 Melupäästötiedot

Kaasunaulain

Tyyppi	GX 120-ME
Malli	Vakio
Kaliiperi	GC 22
Tehoasetus	+
Käyttö	1 mm pellin kiinnitys betoniin (C40) käyttäen X-ECT

Ilmoitetut melupäästön mittausarvot konedirektiivin 2006/42/EY ja standardin E DIN EN 15895 mukaisesti

Melutehotaso, $L_{WA, 1S}$ ¹	106 dB (A)
Melupäästön äänenpainetaso työpisteessä, $L_{pA, 1s}$ ²	102 dB (A)
Melupäästön huippuäänepainetaso, $L_{pC, peak}$ ³	137 dB (C)

¹ ± 2 dB (A)

² ± 2 dB (A)

³ ± 2 dB (C)

fi

Käyttö- ja pystytysedellytykset: Naulaimen pystytys ja käyttö standardin E DIN EN 15895-1 mukaan yrityksen Müller-BBM GmbH vähäheijastuksellisessa mittaushuoneessa. Mittaushuoneen olosuhteet vastaavat standardia DIN EN ISO 3745.

Tarkastusmenetelmä: Standardien E DIN EN 15895, DIN EN ISO 3745 ja DIN EN ISO 11201 mukainen tilakaikun menetelmä vapaassa tilassa heijastavalta peruspinnalta.

HUOMAUTUS: Mitatut melupäästöarvot ja niihin liittyvä mittausepävarmuus edustavat ylärajaa odotettavissa olevan melupäästön arvojen mittauksissa.

Mittaolosuhteista poikkeavat työskentelyolosuhteet saattavat johtaa erilaisiin melupäästöarvoihin.



Hilti Corporation

LI-9494 Schaan

Tel.: +423 / 234 21 11

Fax: +423 / 234 29 65

www.hilti.com

Hilti = registered trademark of Hilti Corp., Schaan

W 3410 | 1013 | 2-Pos. 1 | 1

Printed in Germany © 2013

Right of technical and programme changes reserved S. E. & O.

39199 / A3



39199